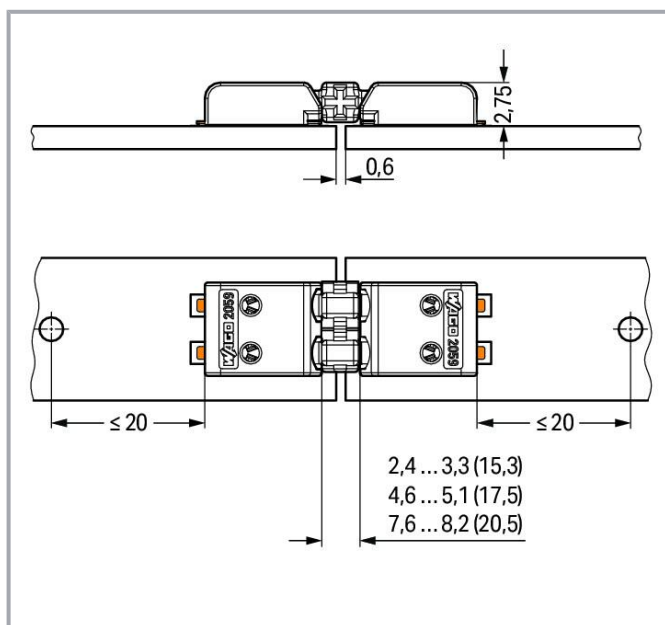
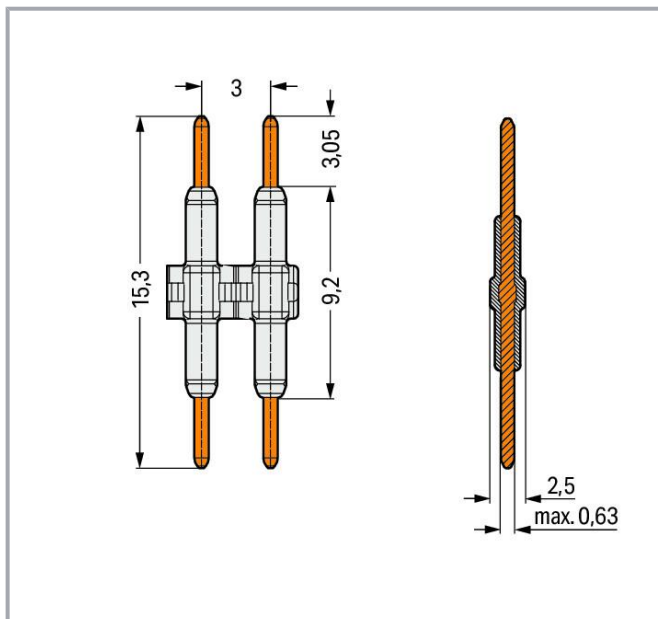
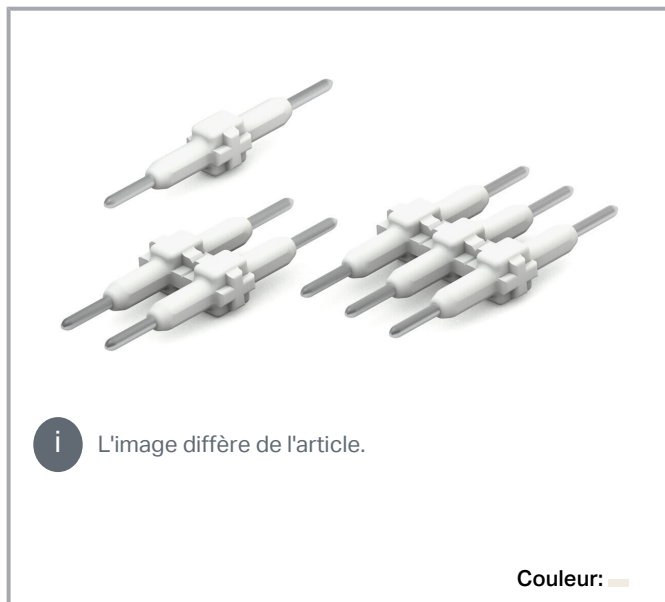


Fiche technique | Référence: 2059-903

Élément de raccordement; Pas 3 mm; 3 pôles; Longueur 15,3 mm; blanc

www.wago.com/2059-903



Sous réserve de modifications. Veuillez tenir compte de la documentation du produit !

WAGO Contact SAS
Paris Nord 2 - 83 rue des Chardonnerets
93290 Tremblay-en-France | BP 55065
95947 Roissy CDG Cedex
Tél. : 0033/ 1/ 48172590 | Fax : 01 48 63 25 20 | E-mail : info-fr@wago.com

Avez-vous des questions sur nos produits ?
Nous nous tenons volontiers à votre disposition au +49 (571) 887-44222.



Description du produit :

- Élément de connexion pour la juxtaposition facile de platines LED
- Manipulation simple par enfichage et séparation directs

Données

Données électriques

Données de référence selon CEI/EN

Données de référence selon	IEC/EN 60664-1
Tension de référence (III / 3)	63 V
Tension assignée de tenue aux chocs (III / 3)	2,5 kV
Tension de référence (III / 2)	160 V
Tension assignée de tenue aux chocs (III / 2)	2,5 kV
Tension de référence (II / 2)	320 V
Tension assignée de tenue aux chocs (II / 2)	2,5 kV
Courant de référence	3 A
Légende Données de référence	(III / 2) ≙ Catégorie de surtension III / degré de pollution 2

Données de raccordement

Nombre total des potentiels	3
-----------------------------	---

Connection 1

Nombre de pôles	3
-----------------	---

Données géométriques

Pas	3 mm / 0.118 inch
Largeur	8,7 mm / 0.343 inch
Hauteur	2,5 mm / 0.098 inch
Profondeur	15,3 mm / 0.602 inch

Données mécaniques

Cycles d'enfichage max.	10
Nombre de cycles d'enfichage adapté	max. 10 opérations de connexion/déconnexion pour bornes pour circuits imprimés SMD; Série 2059

Sous réserve de modifications. Veuillez tenir compte de la documentation du produit !

WAGO Contact SAS
Paris Nord 2 - 83 rue des Chardonnerets
93290 Tremblay-en-France | BP 55065
95947 Roissy CDG Cedex
Tél. : 0033/ 1/ 48172590 | Fax : 01 48 63 25 20 | E-mail : info-fr@wago.com

Avez-vous des questions sur nos produits ?
Nous nous tenons volontiers à votre disposition au +49 (571) 887-44222.

Données du matériau

Note (material data)

Information on material specifications can be found here

Couleur	blanc
Groupe du matériau isolant	I
Matière isolante	Polyamide 66 (PA 66)
Classe d'inflammabilité selon UL94	V0
Matériau du contact	Alliage de cuivre
Surface du contact	argenté
Charge calorifique	0,002 MJ
Poids	0,2 g

Conditions d'environnement


Plage de températures limites -60 ... +105 °C

Données commerciales

eCl@ss 10.0	27-14-11-92
eCl@ss 9.0	27-14-11-92
ETIM 8.0	EC002848
ETIM 7.0	EC002848
Unité d'emb. (SUE)	375 pce(s)
Type d'emballage	Carton
Pays d'origine	CN
GTIN	4055143610063
Numéro du tarif douanier	85369010000





Approbations / certificats

Homologations générales



Logo	Approbation	Norme	Nom du certificat
	CCA DEKRA Certification B.V.	EN 60947-7-4	NTR NL-7819
	CCA DEKRA Certification B.V.	EN 60947-7-4	71-111131

Sous réserve de modifications. Veuillez tenir compte de la documentation du produit !



	CCA DEKRA Certification B.V.	EN 60838	NTR NL-7720
	cURus Underwriters Laboratories Inc.	UL 1059	E45172
	KEMA/KEUR DEKRA Certification B.V.	EN 60838	71-106226
	UL Underwriters Laboratories Inc.	UL 1977	E45171

Équivalent système

	Réf.2059-303/998-403 Borne pour circuits imprimés CMS; 0.5 mm ² ; Pas 3 mm; 3 pôles; PUSH WIRE®; en bande; 0,50 mm ² ; blanc	www.wago.com/2059-303/998-403
	Réf.2059-323/998-403 Borne pour circuits imprimés CMS; 0.5 mm ² ; Pas 3 mm; 3 pôles; PUSH WIRE®; en bande; 0,50 mm ² ; noir	www.wago.com/2059-323/998-403

Téléchargements

Documentation

Informations complémentaires

Technical Section	3 avr. 2019	pdf 2,0 MB	Téléchargement
Technical explanations			

Données CAD/CAE

Données CAD

2D/3D Models 2059-903	URL	Téléchargement
-----------------------	-----	----------------

Sous réserve de modifications. Veuillez tenir compte de la documentation du produit !

WAGO Contact SAS
Paris Nord 2 - 83 rue des Chardonnerets
93290 Tremblay-en-France | BP 55065
95947 Roissy CDG Cedex
Tél. : 0033/ 1/ 48172590 | Fax : 01 48 63 25 20 | E-mail : info-fr@wago.com

Avez-vous des questions sur nos produits ?
Nous nous tenons volontiers à votre disposition au +49 (571) 887-44222.

Données CAE

ZUKEN Portal 2059-903

[URL](#)

[Téléchargement](#)

Conformité environnementale du produit

Recherche de conformité

Environmental Product Compliance 2059-903

[URL](#)

[Téléchargement](#)

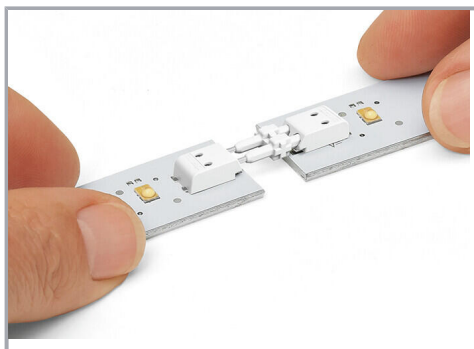
Élément de raccordement; Pas 3 mm; 3 pôles; Longueur 15,3 mm; blanc

Indications de manipulation

Montage

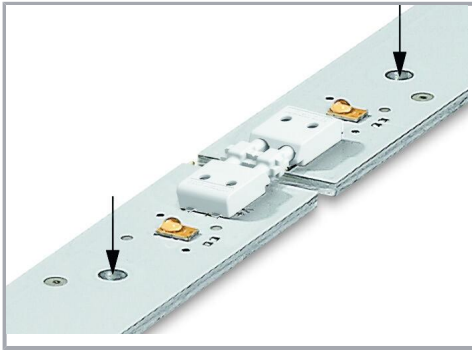


Montage



Montage

Sous réserve de modifications. Veuillez tenir compte de la documentation du produit !



Sous réserve de modifications. Veuillez tenir compte de la documentation du produit !

WAGO Contact SAS
Paris Nord 2 - 83 rue des Chardonnerets
93290 Tremblay-en-France | BP 55065
95947 Roissy CDG Cedex
Tél. : 0033/ 1/ 48172590 | Fax : 01 48 63 25 20 | E-mail : info-fr@wago.com

Avez-vous des questions sur nos produits ?

Nous nous tenons volontiers à votre disposition au +49 (571) 887-44222.