

## Fiche technique

### Récepteur de barrière immatérielle

Art. n°: 50131698

CML730i-R05-1680.A/PN-M12



#### Contenu

- Caractéristiques techniques
- Encombrement
- Raccordement électrique
- Commande et affichage
- Émetteurs adaptés
- Code d'article
- Remarques
- Accessoires



## Caractéristiques techniques

### Données de base

|                            |  |
|----------------------------|--|
| Série                      | 730  |
| Principe de fonctionnement | Principe unidirectionnel                           |
| Type d'appareil            | Récepteur  |
| Contenu                    | 2 coulisseaux BT-NC                                |
| Application                | Détection d'objets transparents<br>Mesure d'objets |

### Modèle spécial

|                |   |
|----------------|---|
| Modèle spécial | Balayage à faisceaux croisés<br>Balayage à faisceaux diagonaux<br>Balayage à faisceaux parallèles |
|----------------|---|

### Données optiques

|   |                 |
|---|-----------------|
| Portée de fonctionnement                        | Portée garantie |
| Portée de fonctionnement                        | 0,1 ... 4,5 m   |
| Portée de fonctionnement, produits transparents | 0,1 ... 1,75 m  |
| Portée limite                                   | Portée typique  |
| Portée limite                                   | 0,1 ... 6 m     |
| Profondeur de mesure                            | 1.680 mm        |
| Nombre de faisceaux                             | 336 pièce(s)    |
| Intervalle entre les faisceaux                  | 5 mm            |

### Données de mesure

|                             |       |
|-----------------------------|-------|
| Diamètre minimal de l'objet | 10 mm |
|-----------------------------|-------|

### Données électriques

|                |   |
|----------------|---|
| Protection E/S | Protection contre l'inversion de polarité<br>Protection contre les courts-circuits<br>Protection contre les pics de tension |
|----------------|---|

#### Données de puissance

|                              |   |
|------------------------------|---|
| Tension d'alimentation $U_N$ | 18 ... 30 V, CC   |
| Ondulation résiduelle        | 0 ... 15 %, d' $U_N$  |
| Consommation                 | 0 ... 350 mA, Les valeurs indiquées se rapportent au paquet global composé d'un émetteur et d'un récepteur. |

#### Entrées/sorties sélectionnables

|  |                                      |
|--|--------------------------------------|
| Charge, max.                             | 100 mA                               |
| Résistance d'entrée                      | 6.000 $\Omega$                       |
| Nombre d'entrées/sorties sélectionnables | 2 pièce(s)                           |
| Type                                     | Entrées/sorties sélectionnables      |
| Type de tension, sorties                 | CC                                   |
| Tension de commutation, sorties          | $U_N$ typ. / 0 V                     |
| Type de tension, entrées                 | CC                                   |
| Tension de commutation, entrées          | high : $\geq 6V$<br>low : $\leq 4 V$ |

#### Entrée/sortie 1

|                                  |      |
|----------------------------------|------|
| Délai d'activation/désactivation | 1 ms |
|----------------------------------|------|

### Données temps de réaction

|                                |            |
|--------------------------------|------------|
| Temps d'initialisation         | 1.500 ms   |
| Durée du cycle                 | 3,51 ms    |
| Temps de réaction par faisceau | 10 $\mu s$ |

### Interface

|      |          |
|------|----------|
| Type | PROFINET |
|------|----------|

### PROFINET

|                               |                         |
|-------------------------------|-------------------------|
| Fonction                      | Processus               |
| Classe de conformité          | B                       |
| Protocole                     | PROFINET RT             |
| Fonctionnalité de commutateur | Intégré                 |
| Vitesse de transmission       | 10 Mbit/s<br>100 Mbit/s |

### Interface de maintenance

|          |   |
|----------|---|
| Type     | IO-Link   |
| IO-Link  |   |
| Fonction | Configuration/paramétrage par logiciel<br>Maintenance |

### Connexion

|                      |            |
|----------------------|------------|
| Nombre de connexions | 3 pièce(s) |
| Sortie de prise      | Axiale     |

#### Connexion 1

|                    |   |
|--------------------|---|
| Fonction           | Alimentation en tension<br>Interface de configuration<br>Liaison vers l'émetteur<br>Signal IN<br>Signal OUT |
| Type de connexion  | Connecteur rond   |
| Taille du filetage | M12   |
| Type               | Prise mâle  |
| Matériau           | Métallique  |
| Nombre de pôles    | 8 pôles   |
| Codage             | Codage A  |

#### Connexion 2

|                    |                 |
|--------------------|-----------------|
| Fonction           | BUS IN          |
| Type de connexion  | Connecteur rond |
| Taille du filetage | M12             |
| Type               | Prise femelle   |
| Matériau           | Métallique      |
| Nombre de pôles    | 4 pôles         |
| Codage             | Codage D        |

#### Connexion 3

|                    |                 |
|--------------------|-----------------|
| Fonction           | BUS OUT         |
| Type de connexion  | Connecteur rond |
| Taille du filetage | M12             |
| Type               | Prise femelle   |
| Matériau           | Métallique      |
| Nombre de pôles    | 4 pôles         |
| Codage             | Codage D        |

### Données mécaniques

|                                |   |
|--------------------------------|---|
| Forme                          | Cubique   |
| Dimensions (l x H x L)         | 29 mm x 35,4 mm x 1.755 mm                            |
| Matériau du boîtier            | Métallique  |
| Boîtier métallique             | Aluminium   |
| Matériau de la fenêtre optique | Plastique   |
| Poids net                      | 1.800 g   |
| Couleur du boîtier             | Argent  |
| Type de fixation               | Montage en rainure<br>Par pièce de fixation en option |

## Caractéristiques techniques

### Commande et affichage

|                                   |                                |
|-----------------------------------|--------------------------------|
| Type d'affichage                  | Écran OLED<br>LED              |
| Nombre de LED                     | 4 pièce(s)                     |
| Type de configuration/paramétrage | Auto-apprentissage<br>Logiciel |
| Éléments de commande              | Clavier à effleurement         |

### Caractéristiques ambiantes

|                                      |               |
|--------------------------------------|---------------|
| Température ambiante, fonctionnement | -30 ... 60 °C |
| Température ambiante, stockage       | -40 ... 70 °C |

### Certifications

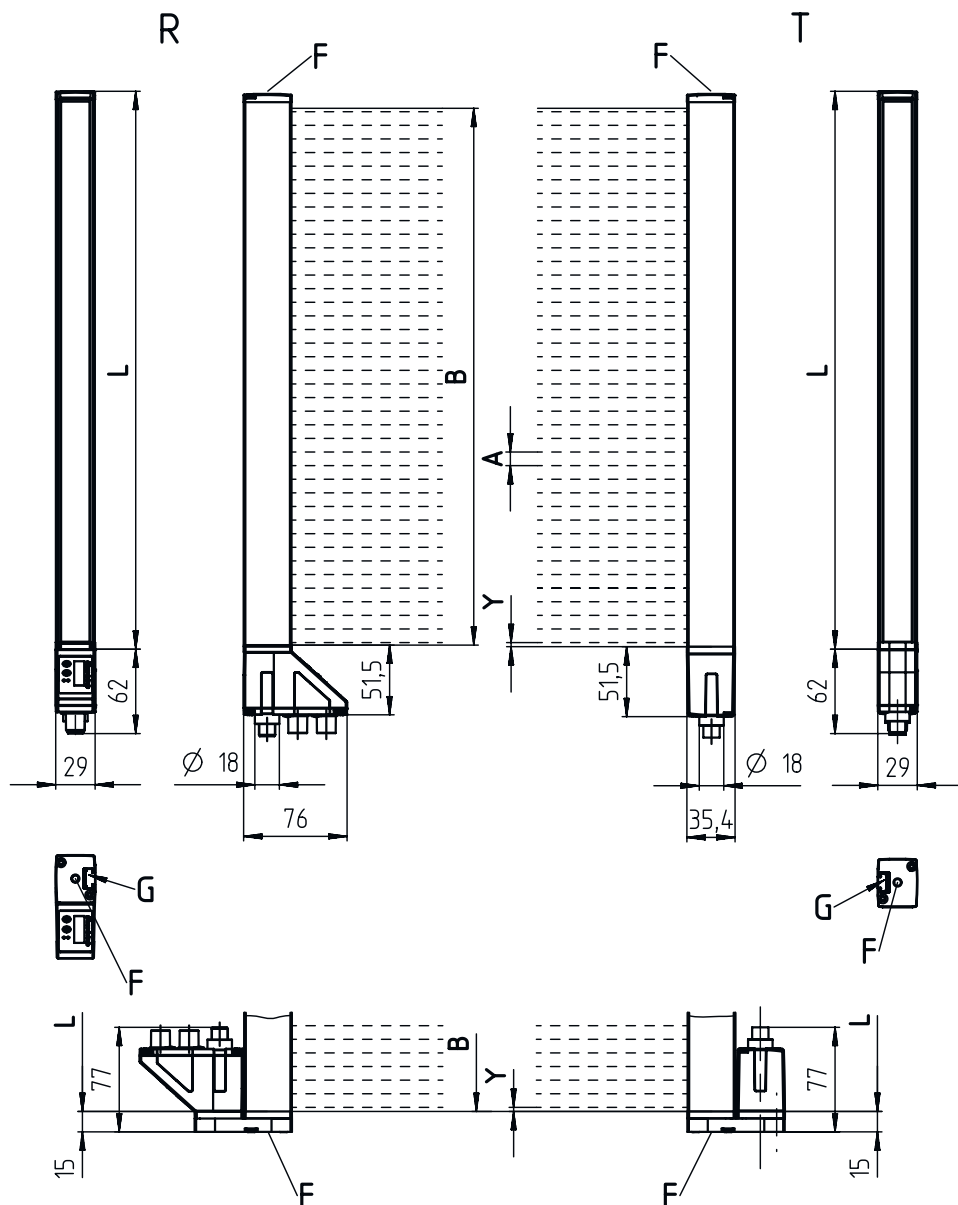
|                      |               |
|----------------------|---------------|
| Indice de protection | IP 65         |
| Classe de protection | III           |
| Homologations        | c CSA US      |
| Normes de référence  | CEI 60947-5-2 |

### Classification

|                          |          |
|--------------------------|----------|
| Numéro de tarif douanier | 90314990 |
| ECLASS 5.1.4             | 27270910 |
| ECLASS 8.0               | 27270910 |
| ECLASS 9.0               | 27270910 |
| ECLASS 10.0              | 27270910 |
| ECLASS 11.0              | 27270910 |
| ECLASS 12.0              | 27270910 |
| ECLASS 13.0              | 27270910 |
| ETIM 5.0                 | EC002549 |
| ETIM 6.0                 | EC002549 |
| ETIM 7.0                 | EC002549 |
| ETIM 8.0                 | EC002549 |

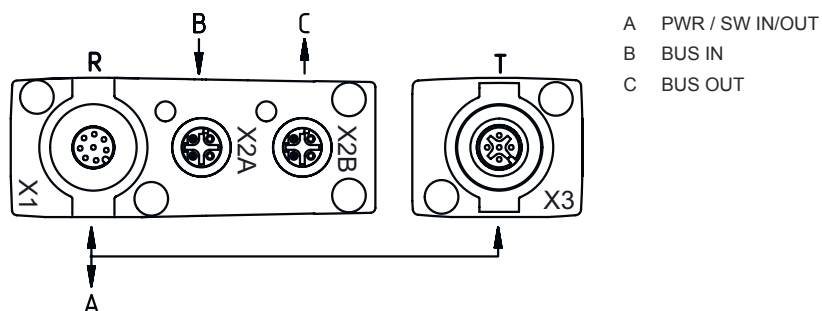
## Encombrement

Toutes les dimensions sont en millimètres



- |   |                                     |   |                             |
|---|-------------------------------------|---|-----------------------------|
| A | Intervalle entre les faisceaux 5 mm | L | Longueur du profilé 1688 mm |
| B | Profondeur de mesure 1680 mm        | T | Émetteur                    |
| F | Filetage M6                         | R | Récepteur                   |
| G | Encoche de fixation                 | Y | 2,5 mm                      |

## Encombrement



## Raccordement électrique

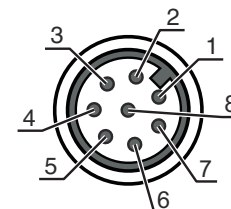
### Connexion 1

### X1

|                           |   |
|---------------------------|---|
| <b>Fonction</b>           | Alimentation en tension<br>Interface de configuration<br>Liaison vers l'émetteur<br>Signal IN<br>Signal OUT |
| <b>Type de connexion</b>  | Connecteur rond   |
| <b>Taille du filetage</b> | M12   |
| <b>Type</b>               | Prise mâle  |
| <b>Matériau</b>           | Métallique  |
| <b>Nombre de pôles</b>    | 8 pôles   |
| <b>Codage</b>             | Codage A  |

### Broche Affectation des broches

|   |            |
|---|------------|
| 1 | V+         |
| 2 | E/S 1      |
| 3 | GND        |
| 4 | IO-Link    |
| 5 | E/S 2      |
| 6 | RS 485 Tx+ |
| 7 | RS 485 Tx+ |
| 8 | FE/SHIELD  |



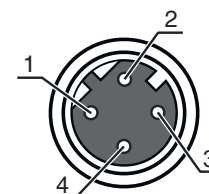
### Connexion 2

### X2A

|                           |                 |
|---------------------------|-----------------|
| <b>Fonction</b>           | BUS IN          |
| <b>Type de connexion</b>  | Connecteur rond |
| <b>Taille du filetage</b> | M12             |
| <b>Type</b>               | Prise femelle   |
| <b>Matériau</b>           | Métallique      |
| <b>Nombre de pôles</b>    | 4 pôles         |
| <b>Codage</b>             | Codage D        |

### Broche Affectation des broches

|   |      |
|---|------|
| 1 | TD0+ |
| 2 | RD0+ |
| 3 | TD0- |
| 4 | RD0- |



## Raccordement électrique

### Connexion 3

### X2B

|                    |                 |
|--------------------|-----------------|
| Fonction           | BUS OUT         |
| Type de connexion  | Connecteur rond |
| Taille du filetage | M12             |
| Type               | Prise femelle   |
| Matériau           | Métallique      |
| Nombre de pôles    | 4 pôles         |
| Codage             | Codage D        |

### Broche Affectation des broches


|   |      |
|---|------|
| 1 | TD0+ |
| 2 | RD0+ |
| 3 | TD0- |
| 4 | RD0- |



## Commande et affichage

| LED | Affichage   | Signification                                   |
|-----|---|---|
| 1   | Lumière verte permanente                                | État prêt au fonctionnement                     |
|     | Verte clignotante                                       | Apprentissage / erreur                          |
| 2   | Lumière jaune permanente                                | Faisceau établi, avec réserve de fonctionnement |
|     | Jaune clignotante                                       | Sans réserve de fonctionnement                  |
|     | Off   | Objet détecté                                   |
| 3   | Vert, lumière permanente (sur la prise mâle X2A / X2B)  | Lien  |
| 4   | Jaune, lumière permanente (sur la prise mâle X2A / X2B) | Activity  |

## Émetteurs adaptés

|   | Art. n°  | Désignation            | Article                           | Description   |
|---|----------|------------------------|-----------------------------------|---|
|  | 50118596 | CML730i-T05-1680.A-M12 | Émetteur de barrière immatérielle | Portée de fonctionnement: 0,1 ... 4 m<br>Connexion: Connecteur rond, M12, Axiale, 5 pôles |

## Code d'article

Désignation d'article : CML7XXi-YYZ-AAAA.BCCDDDD-EEEEFF

|      |  |
|------|--|
| CML  | <b>Principe de fonctionnement</b><br>Rideau mesurant   |
| 7XXi | <b>Série</b><br>720i : série 720i<br>730i : série 730i                                       |
| Y    | <b>Type d'appareil</b><br>T : émetteur<br>R : récepteur                                      |
| ZZ   | <b>Intervalle entre les faisceaux</b><br>05 : 5 mm<br>10 : 10 mm<br>20 : 20 mm<br>40 : 40 mm |
| AAAA | Profondeur de mesure [mm], selon l'intervalle entre les faisceaux                            |
| B    | <b>Équipement</b><br>A : sortie axiale du connecteur<br>R : sortie arrière du connecteur     |

## Code d'article

|            |   |
|------------|---|
| <b>CCC</b> | <b>Interface</b><br>L : IO-Link<br>/CN : CANopen<br>/PB : PROFIBUS<br>/PN : PROFINET<br>/CV : sortie analogique en courant et en tension<br>/D3 : RS 485 Modbus |
| <b>DDD</b> | <b>Équipement spécial</b><br>-PS : Power Setting  |
| <b>EEE</b> | <b>Raccordement électrique</b><br>M12 : connecteur M12  |
| <b>FFF</b> | <b>-EX : protection contre les explosions</b>   |

### Remarque


|  |  |
|--|--|
|  | Vous trouverez une liste de tous les types d'appareil disponibles sur le site Internet de Leuze à l'adresse <a href="http://www.leuze.com">www.leuze.com</a> . |
|--|--|

## Remarques

### Respecter les directives d'utilisation conforme !



|   |  |
|---|--|
|  | <ul style="list-style-type: none"> <li>Le produit n'est pas un capteur de sécurité et ne sert pas à la protection des personnes.</li> <li>Le produit ne doit être mis en service que par des personnes qualifiées.</li> <li>Employez toujours le produit dans le respect des directives d'utilisation conforme.</li> </ul> |
|---|--|

### Pour les applications UL :

|  |   |
|--|---|
|  | <ul style="list-style-type: none"> <li>Pour les applications UL, l'utilisation est admissible exclusivement dans des circuits électriques de classe 2 selon le NEC (National Electric Code).</li> <li>These proximity switches shall be used with UL Listed Cable assemblies rated 30V, 0.5A min, in the field installation, or equivalent (categories: CYJV/ CYJV7 or PVVA/PVVA7)</li> </ul> |
|--|---|

## Accessoires

### Connectique - Câbles de raccordement

|   | Art. n°  | Désignation         | Article               | Description  |
|---|----------|---------------------|-----------------------|--|
|  | 50132079 | KD U-M12-5A-V1-050  | Câble de raccordement | Connexion 1: Connecteur rond, M12, Axiale, Prise femelle, Codage A, 5 pôles<br>Connecteur rond, LED: Non<br>Connexion 2: Extrémité libre<br>Blindé: Non<br>Longueur de câble: 5.000 mm<br>Matériau de gaine: PVC                                 |
|  | 50135074 | KS ET-M12-4A-P7-050 | Câble de raccordement | Adapté pour interface: Ethernet<br>Connexion 1: Connecteur rond, M12, Axiale, Prise mâle, Codage D, 4 pôles<br>Connecteur rond, LED: Non<br>Connexion 2: Extrémité libre<br>Blindé: Oui<br>Longueur de câble: 5.000 mm<br>Matériau de gaine: PUR |

## Accessoires

### Connectique - Câbles de liaison

|  | Art. n°  | Désignation                 | Article          | Description  |
|--|----------|-----------------------------|------------------|--|
|  | 50135081 | KSS ET-M12-4A-RJ45-A-P7-050 | Câble de liaison | Adapté pour interface: Ethernet<br>Connexion 1: Connecteur rond, M12, Axiale, Prise mâle, Codage D, 4 pôles<br>Connexion 2: RJ45<br>Blindé: Oui<br>Longueur de câble: 5.000 mm<br>Matériau de gaine: PUR |


### Connectique - Câbles de distribution en Y

|  | Art. n°  | Désignation             | Article          | Description   |
|--|----------|-------------------------|------------------|---|
|  | 50118183 | K-Y1 M12A-5m-M12A-S-PUR | Câble de liaison | Connexion 1: Connecteur rond, M12, Axiale, Prise femelle, Codage A, 5 pôles<br>Connexion 2: Connecteur rond, M12, Axiale, Prise mâle, Codage A, 5 pôles<br>Connexion 3: Connecteur rond, M12, Axiale, Prise femelle, Codage A, 8 pôles<br>Blindé: Oui<br>Longueur de câble, branche 1: 5.000 mm<br>Longueur de câble, branche 2: 150 mm<br>Matériau de gaine: PUR |


### Technique de fixation - Équerres de fixation

|  | Art. n°  | Désignation    | Article                  | Description   |
|--|----------|----------------|--------------------------|---|
|  | 50142900 | BT 700M.5-2SET | Kit de pièce de fixation | Modèle de pièce de fixation: Montage sur équerre<br>Fixation, côté installation: Fixation traversante par trou oblong en T<br>Fixation, côté appareil: À visser, Coulisseau<br>Type de pièce de fixation: Rigide<br>Matériau: Acier |

### Appareils de paramétrage


|  | Art. n°  | Désignation               | Article           | Description   |
|--|----------|---------------------------|-------------------|---|
|  | 50121098 | SET MD12-US2-IL1.1 + Zub. | Kit de diagnostic | Interface: USB<br>Connexions: 2 pièce(s)<br>Indice de protection: IP 20 |

### Services

|  | Art. n° | Désignation | Article                            | Description   |
|--|---------|-------------|------------------------------------|---|
|  | S981001 | CS10-S-110  | Assistance pour la mise en service | Détails: Lieu d'exécution choisi par le client, durée max. 10 heures.<br>Conditions: Les appareils et câbles de raccordement sont déjà montés, prix hors frais de voyage et, le cas échéant, d'hébergement.<br>Restrictions: Sans travaux mécaniques (montage) ni électriques (câblage), aucune modification (montage, câblage, programmation) des composants tiers environnants. |



**Accessoires**

|  | <b>Art. n°</b> | <b>Désignation</b> | <b>Article</b>    | <b>Description</b>  |
|--|----------------|--------------------|-------------------|---|
|  | S981005        | CS10-T-110         | Formation produit | Détails: Lieu et contenu selon accord, durée max. 10 heures.<br>Conditions: Prix hors frais de voyage et, le cas échéant, d'hébergement.<br>Restrictions: Frais de voyage et d'hébergement facturés séparément selon les frais. |

**Remarque**

Vous trouverez une liste de tous les accessoires disponibles sur le site Internet de Leuze sous l'onglet Téléchargement de la page de détail de l'article.