

RAD-EE-2400-RS485 - Module radio



1081818

<https://www.phoenixcontact.com/fr/produits/1081818>

Veillez tenir compte du fait que les données affichées dans ce document PDF proviennent de notre catalogue en ligne. Vous trouverez les données complètes dans la documentation utilisateur. Nos conditions générales d'utilisation des téléchargements sont applicables.



Émetteur/récepteur radio 2,4 GHz avec interface RS-485, raccordement d'antenne RSMA (femelle), réseaux point à point/en étoile/maillé jusqu'à 250 stations, portée de 500 m maximum (avec vue dégagée), utilisation internationale

Description du produit

Dans les installations photovoltaïques, des procédures de commutation haute fréquence sont fréquentes en relation avec les perturbations parasites sur les lignes de communication. De cette manière, une surveillance sans faille des installations photovoltaïques n'est pas toujours garantie. La communication radio dans la bande 2,4 GHz est insensible aux parasitages électromagnétiques et de ce fait prédestinée à une utilisation dans des installations photovoltaïques. Avec les nouveaux modules radio, les lignes série RS-485 peuvent être facilement remplacées avec flexibilité par une liaison radio sûre et sans parasites.

Avantages

- Mise en réseau flexible des modules radio sous forme de connexion point à point, en étoile ou maillé
- Exploitation parallèle de nombreux champs photovoltaïques grâce à des mécanismes de coexistence complets
- Communication fiable et sans parasites même sur de grandes distances, grâce à la technologie Trusted Wireless
- Mise en service intuitive grâce à un assistant logiciel convivial
- Bande de fréquence 2,4 GHz hors licence
- Version à prix très concurrentiel

Données commerciales

Référence	1081818
Conditionnement	1 Unité(s)
Commande minimum	50 Unité(s)
Clé de vente	DNC614
Product key	DNC614
GTIN	4055626810065
Poids par pièce (emballage compris)	138,1 g
Poids par pièce (hors emballage)	110 g
Numéro du tarif douanier	85176200
Pays d'origine	DE

Caractéristiques techniques

Remarques

Restriction d'utilisation

Remarque CEM	CEM : produit de classe A, voir déclaration du fabricant dans la section Téléchargements
--------------	--

Propriétés du produit

Type de produit	Module radio
Application	RS-485
Mode de fonctionnement	Données série (Activation et configuration par le logiciel PSI-CONF)
MTTF	778 Années (SN 29500 standard, température 25 °C, cycle de travail 21 %)
	358 Années (SN 29500 standard, température 40 °C, cycle de travail 34,25 %)
	142 Années (SN 29500 standard, température 40 °C, cycle de travail 100 %)

Propriétés d'isolation

Catégorie de surtension	II
Degré de pollution	2

Propriétés électriques

Protection contre les transitoires	Oui
------------------------------------	-----

Limites système

Dénomination	Module radio
Nombre d'unités connectées supportées	≤ 250 (Adressage via logiciel PSI-CONF)

Alimentation

Tension d'alimentation	24 V DC
Plage de tension d'alimentation	19,2 V DC ... 30,5 V DC
Courant max. absorbé	≤ 48 mA (pour 24 V DC, pour 25 °C)

Caractéristiques de raccordement

Type de raccordement	Raccordement vissé
Longueur à dénuder	7 mm
Section de conducteur rigide min.	0,2 mm ²
Section de conducteur rigide max.	2,5 mm ²
Section de conducteur souple min.	0,2 mm ²
Section de conducteur souple max.	2,5 mm ²
Section du conducteur AWG min.	24
Section du conducteur AWG max.	14

Interfaces

RAD-EE-2400-RS485 - Module radio



1081818

<https://www.phoenixcontact.com/fr/produits/1081818>

Radio

Portée	± 500 m (La portée peut être nettement supérieure ou inférieure et dépend de l'environnement, de la technologie d'antenne et du produit mis en œuvre)
--------	---

Série: RS-485

Débit de données	300 bit/s / 600 bit/s / 1,2 kbit/s / 2,4 kbit/s / 4,8 kbit/s / 9,6 kbit/s / 19,2 kbit/s / 38,4 kbit/s / 57,6 kbit/s / 93,75 kbit/s / 115,2 kbit/s
Type de raccordement	Borne à vis enfichable MINICONNEC
Technologie de raccordement	2 fils
Distance de transmission	≤ 1200 m
Résistance terminale	390 Ω (activable via les DIP switch) 150 Ω (activable via les DIP switch) 390 Ω (activable via les DIP switch)

Série: Interface de configuration

Type de raccordement	S-PORT (connecteur femelle)
----------------------	-----------------------------

Radio

Description de l'interface	Trusted Wireless
Direction	Bidirectionnel
Fréquence	2400 MHz
Plage de fréquence	2,4002 GHz ... 2,4785 GHz
Distance du canal	1,3 MHz
Nombre de groupes	8
Nombre de voies par groupe	55
Puissance d'émission minimale	0 dBm
Puissance d'émission maximale	≤ 18 dBm (réglable par logiciel)
Débit de données	16 kbit/s (réglable) 125 kbit/s (Réglage d'usine, modifiable) 250 kbit/s (réglable)
Sensibilité minimale du récepteur	-106 dBm (16 kbps) -96 dBm (125 kbit/s) -93 dBm (250 kbps)
Mode de raccordement de l'antenne	RSMA (femelle)

Fonctions

Homologations radio	Europe, USA, Canada, pays supplémentaires sur la boutique en ligne
---------------------	--

Wireless

Bande de fréquence	2,4 GHz
Norme de télécommunication	Trusted Wireless

Signalisation

Affichage d'état	LED verte (tension d'alimentation, PWR) DEL jaune (qualité de réception, LINK)
------------------	---

RAD-EE-2400-RS485 - Module radio



1081818

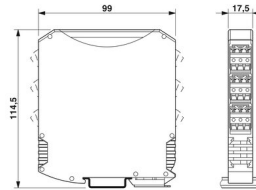
<https://www.phoenixcontact.com/fr/produits/1081818>

LED verte (données de réception, RX)

LED verte (données d'émission, TX)

Dimensions

Dessin coté



Largeur

17,5 mm

Hauteur

116 mm

Profondeur

114,5 mm

Indications sur les matériaux

Matériau

PA 6.6-FR

Classe d'inflammabilité selon UL 94

V0

Conditions environnementales et de durée de vie

Conditions ambiantes

Indice de protection

IP20

Température ambiante (fonctionnement)

-20 °C ... 70 °C

-4 °F ... 158 °F

Température ambiante (stockage/transport)

-20 °C ... 70 °C

-4 °F ... 158 °F

Altitude

2000 m

Humidité de l'air admissible (fonctionnement)

20 % ... 85 %

Humidité de l'air admissible (stockage/transport)

20 % ... 85 %

Choc

16g, 11 ms

Vibrations (service)

selon CEI 60068-2-6 : 5g, 10 Hz ... 150 Hz

Homologations

CE

Certificat

Conformité CE

UL, USA / Canada

Repérage

508 Listed

Autorisation radio pour l'Europe

Remarque

RED 2014/53/EU

Homologation radio États-Unis, FCC

Certificat

YG3RAD2400A

RAD-EE-2400-RS485 - Module radio



1081818

<https://www.phoenixcontact.com/fr/produits/1081818>

Remarque	Directive FCC, Partie 15.247
Homologation radio Australie, RCM	
Certificat	-
Homologation radio Brésil, ANATEL	
Certificat	06279-19-06497
Homologation radio Inde, WPC	
Certificat	NER-ETA/314
Homologation radio Canada, IC	
Certificat	4720B-RAD2400A
Remarque	Directive ISC RSS 210
Autorisation radio Mexique, IFT	
Certificat	RCPHRA20-0068
Homologation Corée du Sud, KC	
Certificat	MSIP-CRI-PCK-2901541

Données CEM

Compatibilité électromagnétique	Conformité à la Directive RED 2014/53/UE
Décharge électrostatique	
Normes/Prescriptions	EN 61000-4-2
Décharge électrostatique	
Décharge par contact	± 6 kV (Sévérité de contrôle 3)
Décharge dans l'air	± 8 kV (Sévérité de contrôle 3)
Décharge indirecte	± 6 kV
Remarque	Critère B
Champ électromagnétique HF	
Normes/Prescriptions	EN 61000-4-3
Champ électromagnétique HF	
Plage de fréquence	26 MHz ... 3 GHz (Sévérité de contrôle 3)
Intensité champ	10 V/m
Remarque	Critère A
Transitoires électriques rapides (en salves)	
Normes/Prescriptions	EN 61000-4-4
Transitoires électriques rapides (en salves)	
Entrée	± 2 kV (Sévérité de contrôle 3)
Signal	± 2 kV
Remarque	Critère B

Ondes de choc (Surge)

RAD-EE-2400-RS485 - Module radio



1081818

<https://www.phoenixcontact.com/fr/produits/1081818>

Normes/Prescriptions	EN 61000-4-5
----------------------	--------------

Ondes de choc (Surge)

Entrée	± 0,5 kV (symétrique)
	± 1 kV (asymétrique)
Signal	± 1 kV (asymétrique)
Remarque	Critère B

Perturbations conduites

Normes/Prescriptions	EN 61000-4-6
----------------------	--------------

Perturbations conduites

Plage de fréquence	0,15 MHz ... 80 MHz
Remarque	Critère A
Tension	10 V

Émissions

Perturbations radioélectriques selon EN 55011	EN 55016-2-3, classe A, domaine d'application : industrie
---	---

Critères

Critère A	Fonctionnement normal dans le cadre des limites fixées.
Critère B	Perturbation temporaire du fonctionnement, que le dispositif corrige de lui-même.

Normes et spécifications

Désignation de la norme	Directive RED 2014/53/UE
Normes/précriptions	EN 300328
	EN 61000-6-4
	EN 61000-6-2
	EN 50371
	EN 60950-1

Montage

Type de montage	Montage sur profilé
Instructions de montage	sur profilé normalisé NS 35 selon EN 60715

RAD-EE-2400-RS485 - Module radio

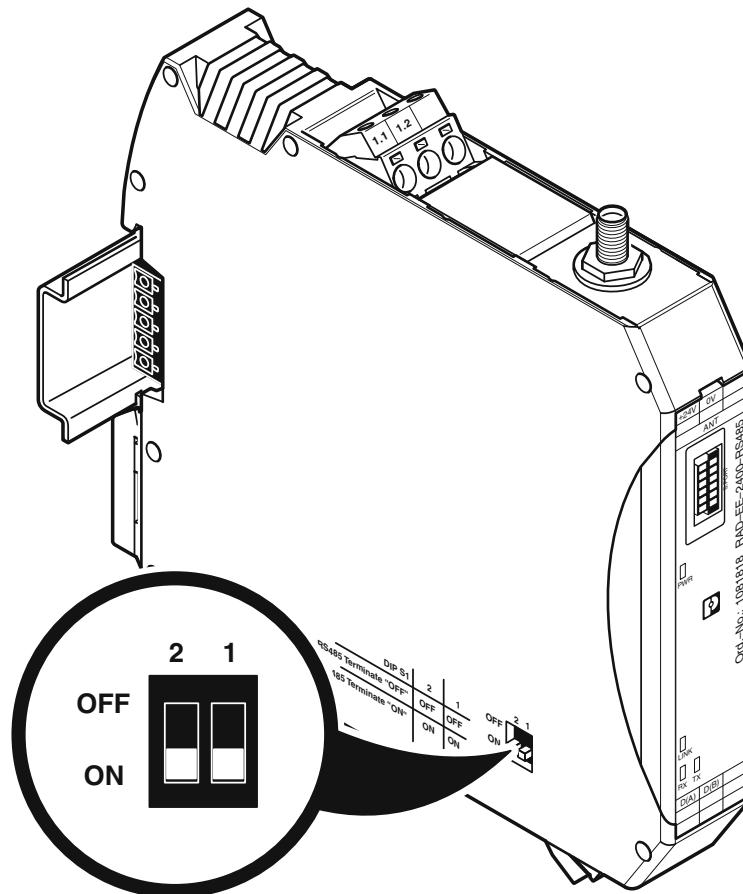
1081818

<https://www.phoenixcontact.com/fr/produits/1081818>



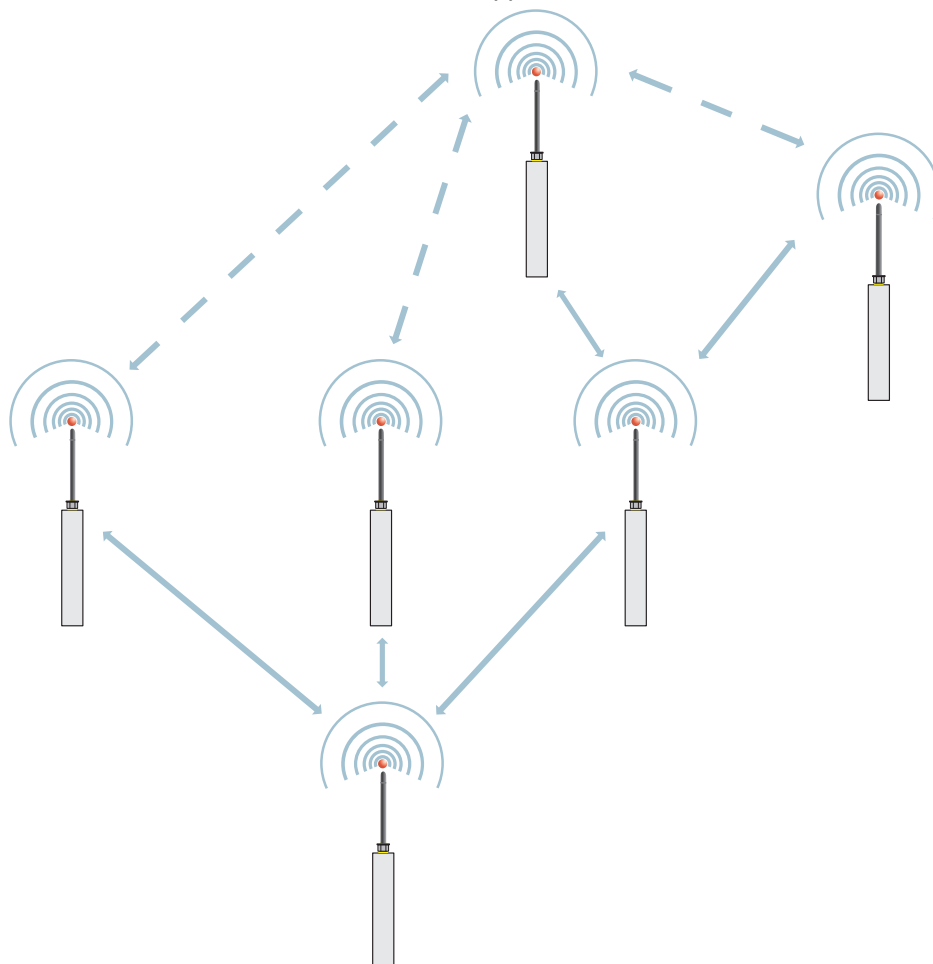
Dessins

Dessin schématique



DIP switch

Dessin de l'application



Réseau maillé

RAD-EE-2400-RS485 - Module radio

1081818

<https://www.phoenixcontact.com/fr/produits/1081818>

Schéma fonctionnel

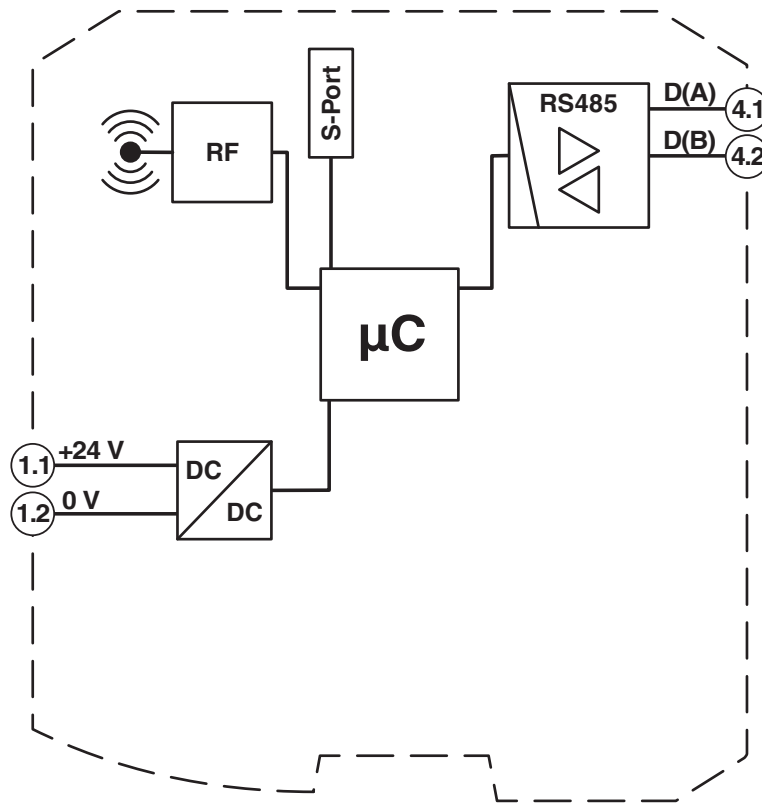


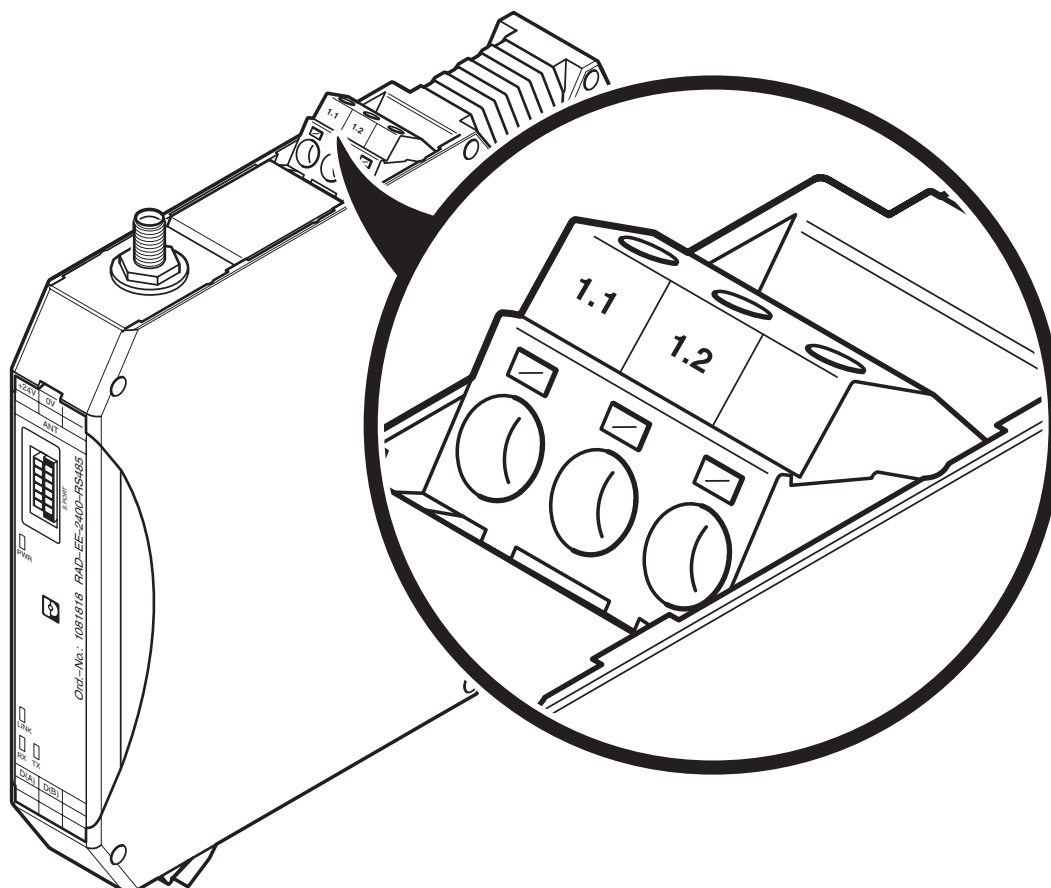
Schéma de principe

RAD-EE-2400-RS485 - Module radio

1081818

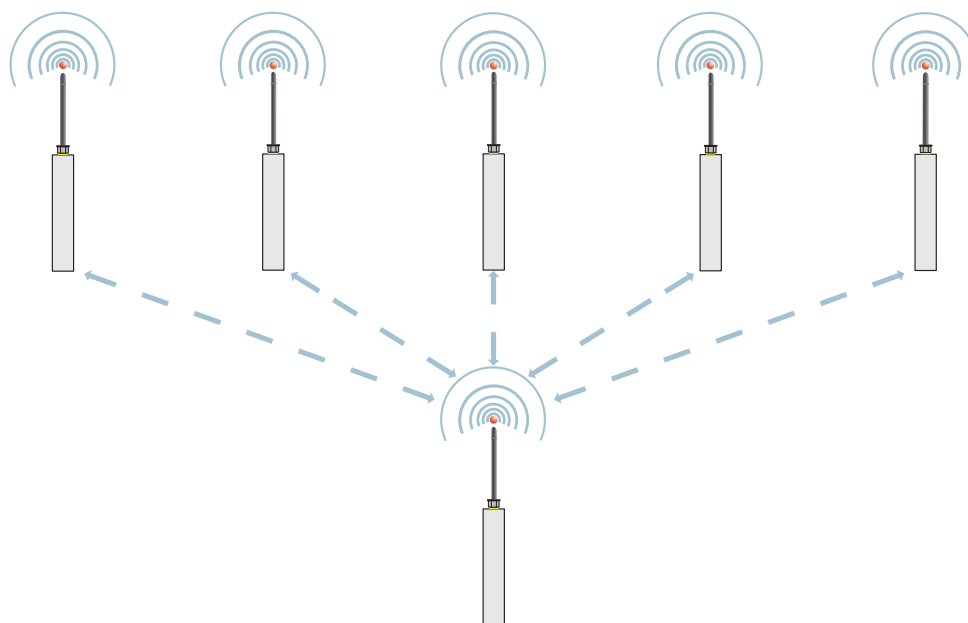
<https://www.phoenixcontact.com/fr/produits/1081818>

Dessin schématique



Alimentation en tension

Dessin de l'application



Structure en étoile

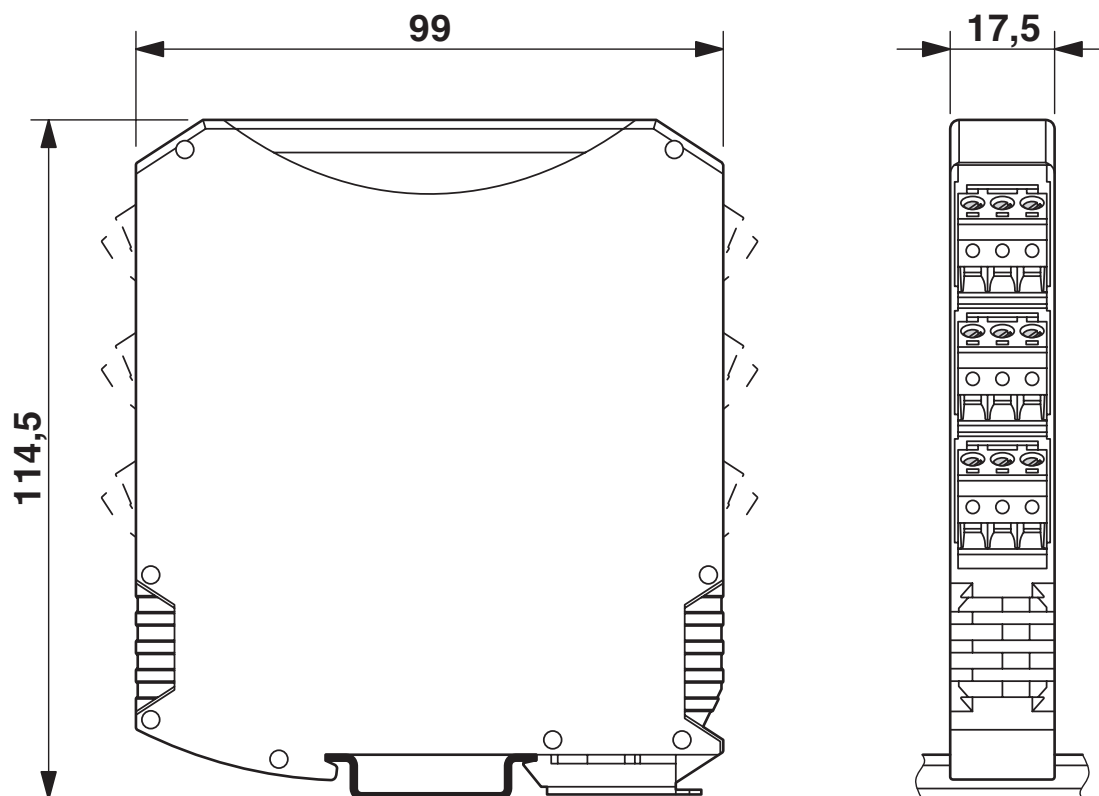
RAD-EE-2400-RS485 - Module radio

1081818

<https://www.phoenixcontact.com/fr/produits/1081818>



Dessin coté



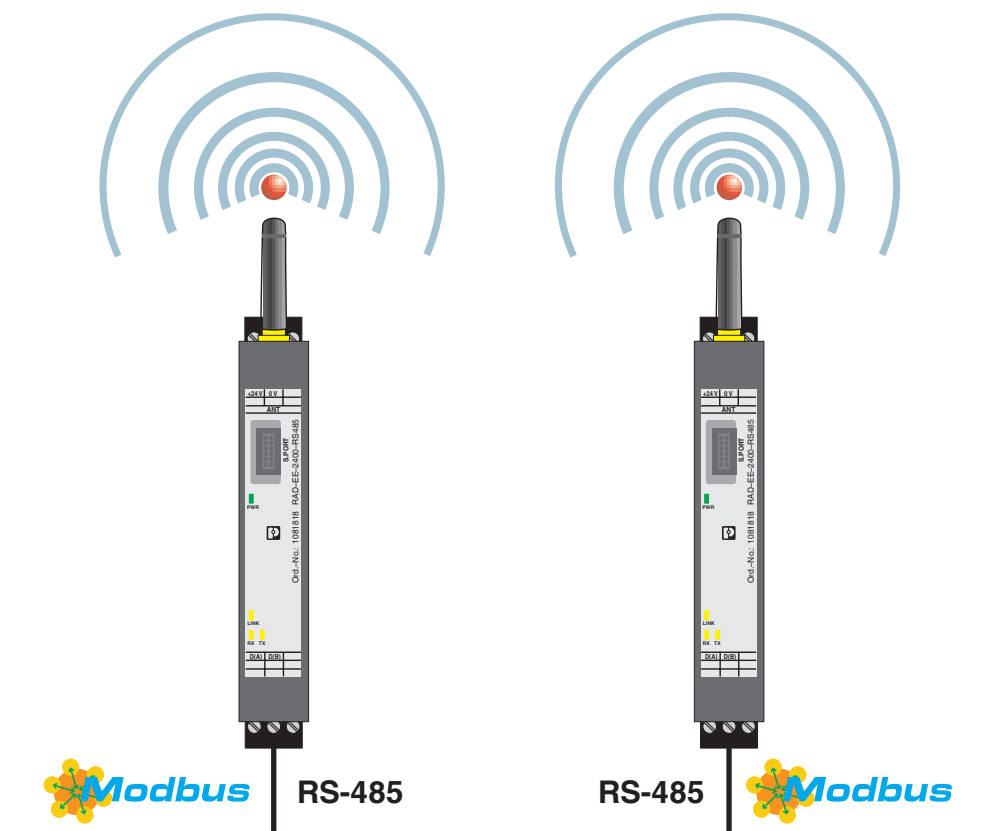
Modèle étroit

RAD-EE-2400-RS485 - Module radio

1081818

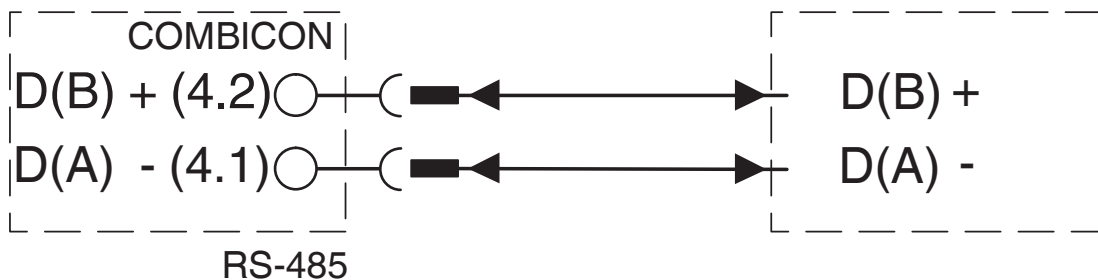
<https://www.phoenixcontact.com/fr/produits/1081818>

Dessin de l'application



Liaison point à point

Dessin de la connexion



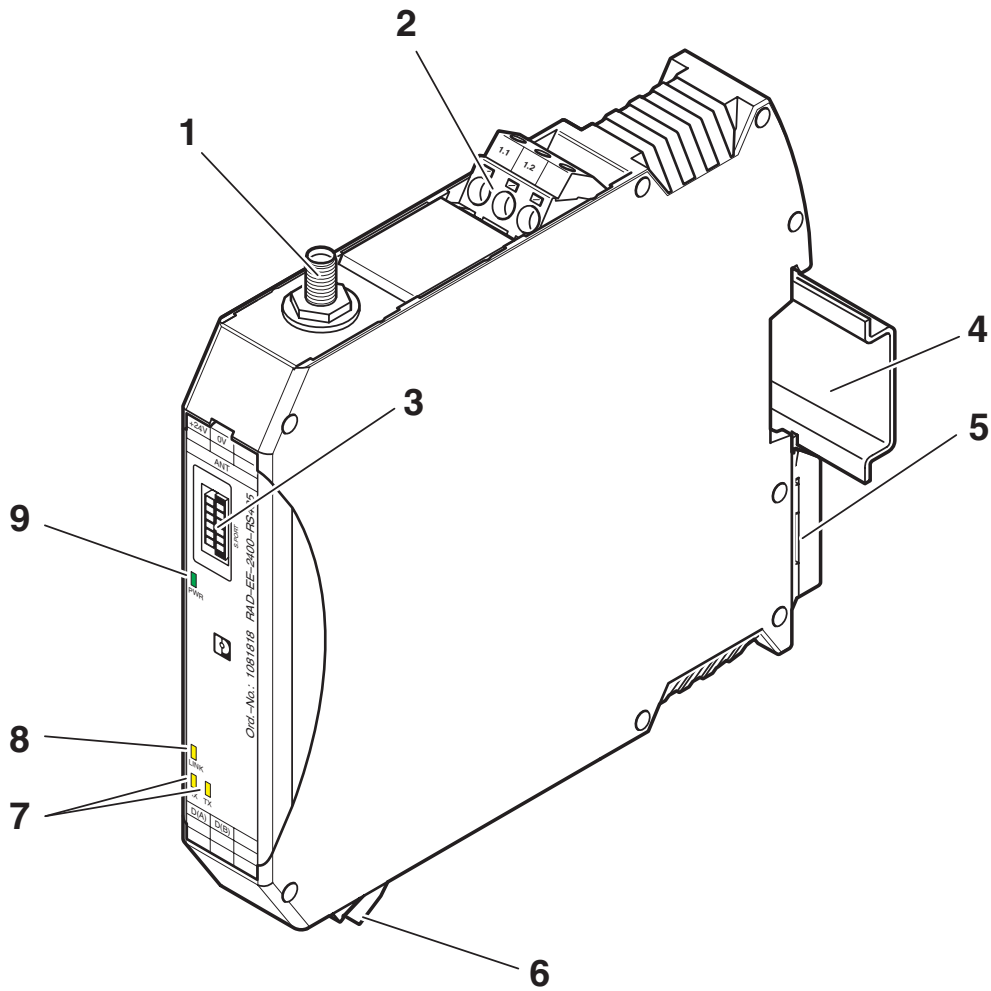
Raccordement RS-485

RAD-EE-2400-RS485 - Module radio

1081818

<https://www.phoenixcontact.com/fr/produits/1081818>

Dessin schématique



Éléments fonctionnels

RAD-EE-2400-RS485 - Module radio



1081818

<https://www.phoenixcontact.com/fr/produits/1081818>

Homologations

 To download certificates, visit the product detail page: <https://www.phoenixcontact.com/fr/produits/1081818>



UL Listed

Identifiant de l'homologation: FILE E 238705



cUL Listed

Identifiant de l'homologation: FILE E 238705



KC

Identifiant de l'homologation: MSIP-CRI-PCK-2901541



cUL Listed

Identifiant de l'homologation: FILE E 238705



UL Listed

Identifiant de l'homologation: FILE E 238705

ANATEL

Identifiant de l'homologation: 06279-19-06497

cULus Listed

RAD-EE-2400-RS485 - Module radio



1081818

<https://www.phoenixcontact.com/fr/produits/1081818>

Classifications

ECLASS

ECLASS-11.0	19179090
ECLASS-12.0	19179090
ECLASS-13.0	19179090

ETIM

ETIM 9.0	EC002608
----------	----------

UNSPSC

UNSPSC 21.0	43222600
-------------	----------

RAD-EE-2400-RS485 - Module radio



1081818

<https://www.phoenixcontact.com/fr/produits/1081818>

Conformité environnementale

REACH SVHC	Lead 7439-92-1
China RoHS	Période d'utilisation conforme (EFUP) : 50 ans
	Vous trouverez des informations sur les substances dangereuses dans la déclaration du fabricant dans l'onglet « Téléchargements »

RAD-EE-2400-RS485 - Module radio

1081818

<https://www.phoenixcontact.com/fr/produits/1081818>



Accessoires

RAD-CABLE-USB - Câble de programmation

2903447

<https://www.phoenixcontact.com/fr/produits/2903447>



Radioline - Câble de données USB pour la communication entre un ordinateur et des dispositifs Radioline, alimentation pour le diagnostic et la configuration via le port USB du PC, longueur de câble 2 m

SCC 10-NS35 - Raccordement pour blindage

1019440

<https://www.phoenixcontact.com/fr/produits/1019440>



Raccordement pour blindage, nombre de pôles: 1, type de raccordement: Raccordement à ressort, type de montage: NS 35/7,5, NS 35/15, coloris: noir

RAD-EE-2400-RS485 - Module radio

1081818

<https://www.phoenixcontact.com/fr/produits/1081818>



FL COMSERVER UNI 232/422/485 - Convertisseur d'interface

2313452

<https://www.phoenixcontact.com/fr/produits/2313452>



Deuxième génération FL COMSERVER UNI..., serveur d'appareils série pour l'adaptation d'une interface série 232/422/485 à Ethernet, compatible avec les applications TCP, UDP, passerelle Modbus et PPP, comprenant le logiciel COM Port Redirector et la documentation utilisateur correspondante

ANT-OMNI-2459-04 - Antenne

1284780

<https://www.phoenixcontact.com/fr/produits/1284780>



Antenne omnidirectionnelle multibande pour applications mobiles, design compact, bande de fréquence : 2,4 GHz/5 GHz/6 GHz, gain : 2,0 dBi/2,5 dBi/3,0 dBi, indice de protection : IP68/IP69K, résistant aux chocs et aux vibrations, raccordement : N (mâle)

RAD-EE-2400-RS485 - Module radio

1081818

<https://www.phoenixcontact.com/fr/produits/1081818>



RAD-ISM-2400-ANT-OMNI-2-1-RSMA - Antenne

2701362

<https://www.phoenixcontact.com/fr/produits/2701362>



Antenne omnidirectionnelle pour montage mural, bande de fréquence : 2,4 GHz, gain : 2 dBi, indice de protection : IP65, raccordement : RSMA (mâle), avec câble de raccordement de 1,5 m, étrier de montage et accessoires de montage

ANT-OMNI-0671-02 - Antenne

1396318

<https://www.phoenixcontact.com/fr/produits/1396318>



Antenne omnidirectionnelle multibande avec protection anti-vandalisme pour le montage sur les armoires électriques, bande de fréquences : 0,6 GHz ... 7,1 GHz, gain : 2 dBi ... 4 dBi, indice de protection : IP67, résistance aux chocs : IK10, résistante à l'eau de mer, raccordement : N (femelle)

RAD-EE-2400-RS485 - Module radio

1081818

<https://www.phoenixcontact.com/fr/produits/1081818>



ANT-OMNI-0671-01 - Antenne

1396316

<https://www.phoenixcontact.com/fr/produits/1396316>



Antenne omnidirectionnelle multibande pour montage mural ou sur poteau, 0,6 GHz ... 7,1 GHz, gain : 1 dBi ... 3 dBi, indice de protection : IP67, résistante à l'eau de mer, raccordement : N (femelle), avec étrier de montage et colliers pour poteaux

RAD-ISM-2400-ANT-OMNI-6-0 - Antenne

2885919

<https://www.phoenixcontact.com/fr/produits/2885919>



Antenne omnidirectionnelle pour montage mural ou sur poteau, 2,4 GHz, gain : 6 dBi, indice de protection : IP67, résistant à l'eau de mer, aux chocs et vibrations, raccordement : N (femelle), avec étriers de montage et colliers de mâts, homologation ATEX et IECEx

RAD-EE-2400-RS485 - Module radio

1081818

<https://www.phoenixcontact.com/fr/produits/1081818>



RAD-PIG-EF316-N-RSMA - Câble d'antenne

2701402

<https://www.phoenixcontact.com/fr/produits/2701402>

Câble d'antenne pour traversée pour armoire électrique, diamètre : 3,2 mm, conducteur interne : flexible, atténuation : 0,6 / 0,9 / 1,4 dB à 0,9 / 2,4 / 5,8 GHz, raccordement : N (femelle) -> RSMA (mâle), longueur de câble : 0,5 m



RAD-PIG-RSMA/N-0.5 - Câble d'antenne

2903263

<https://www.phoenixcontact.com/fr/produits/2903263>

Câble d'antenne, diamètre extérieur : 5 mm, conducteur interne : rigide, atténuation : 0,4 / 0,5 / 0,6 dB à 0,9 / 2,4 / 5,8 GHz, raccordement : N (mâle) -> RSMA (mâle), longueur de câble : 0,5 m



RAD-EE-2400-RS485 - Module radio

1081818

<https://www.phoenixcontact.com/fr/produits/1081818>



RAD-PIG-RSMA/N-1 - Câble d'antenne

2903264

<https://www.phoenixcontact.com/fr/produits/2903264>



Câble d'antenne, diamètre extérieur : 5 mm, conducteur interne : rigide, atténuation : 0,5 / 0,8 / 1,1 dB à 0,9 / 2,4 / 5,8 GHz, raccordement : N (mâle) -> RSMA (mâle), longueur de câble : 1 m

RAD-PIG-RSMA/N-2 - Câble d'antenne

2903265

<https://www.phoenixcontact.com/fr/produits/2903265>



Câble d'antenne, diamètre extérieur : 5 mm, conducteur interne : rigide, atténuation : 0,9 / 1,3 / 2,0 dB à 0,9 / 2,4 / 5,8 GHz, raccordement : N (mâle) -> RSMA (mâle), longueur de câble : 2 m

RAD-EE-2400-RS485 - Module radio

1081818

<https://www.phoenixcontact.com/fr/produits/1081818>



RAD-PIG-RSMA/N-3 - Câble d'antenne

2903266

<https://www.phoenixcontact.com/fr/produits/2903266>



Câble d'antenne, diamètre extérieur : 5 mm, conducteur interne : rigide, atténuation : 1,2 / 2,0 / 3,0 dB à 0,9 / 2,4 / 5,8 GHz, raccordement : N (mâle) -> RSMA (mâle), longueur de câble : 3 m

RAD-PIG-RSMA/N-5 - Câble d'antenne

2702140

<https://www.phoenixcontact.com/fr/produits/2702140>



Câble d'antenne, diamètre extérieur : 5 mm, conducteur interne : rigide, atténuation : 2,0 / 3,3 / 4,8 dB à 0,9 / 2,4 / 5,8 GHz, raccordement : N (mâle) -> RSMA (mâle), longueur de câble : 5 m

RAD-EE-2400-RS485 - Module radio

1081818

<https://www.phoenixcontact.com/fr/produits/1081818>



RAD-CAB-EF393- 3M - Câble d'antenne

2867649

<https://www.phoenixcontact.com/fr/produits/2867649>



Câble d'antenne, diamètre : 10 mm, conducteur interne : flexible, atténuation : 1,0 / 1,8 / 3,1 dB à 0,9 / 2,4 / 5,8 GHz, raccordement : 2 x N (mâle), longueur de câble : 3 m

RAD-CAB-EF393- 5M - Câble d'antenne

2867652

<https://www.phoenixcontact.com/fr/produits/2867652>



Câble d'antenne, diamètre : 10 mm, conducteur interne : flexible, atténuation : 1,6 / 2,9 / 5,0 dB à 0,9 / 2,4 / 5,8 GHz, raccordement : 2 x N (mâle), longueur de câble : 5 m

RAD-EE-2400-RS485 - Module radio

1081818

<https://www.phoenixcontact.com/fr/produits/1081818>



RAD-CAB-EF393-10M - Câble d'antenne

2867665

<https://www.phoenixcontact.com/fr/produits/2867665>



Câble d'antenne, diamètre : 10 mm, conducteur interne : flexible, atténuation : 2,9 / 5,6 / 9,9 dB à 0,9 / 2,4 / 5,8 GHz, raccordement : 2 x N (mâle), longueur de câble : 10 m

RAD-CAB-EF393-15M - Câble d'antenne

2885634

<https://www.phoenixcontact.com/fr/produits/2885634>



Câble d'antenne, diamètre : 10 mm, conducteur interne : flexible, atténuation : 4,3 / 8,3 / 14,8 dB à 0,9 / 2,4 / 5,8 GHz, raccordement : 2 x N (mâle), longueur de câble : 15 m

RAD-EE-2400-RS485 - Module radio

1081818

<https://www.phoenixcontact.com/fr/produits/1081818>



CN-LAMBDA/4-5.9-BB - Parafoudre

2838490

<https://www.phoenixcontact.com/fr/produits/2838490>



Adaptateur utilisant la technologie Lambda/4 servant de protection antisurtension pour interfaces coaxiales de signaux. Raccordement : Connecteurs N femelle-femelle

RAD-ADP-N/F-N/F - Adaptateur

2867843

<https://www.phoenixcontact.com/fr/produits/2867843>



Adaptateur d'antenne pour la traversée pour armoire électrique, plage de fréquence : 0,3 GHz ... 6 GHz, indice de protection : IP65, raccordement : 2 x N (femelle)

RAD-EE-2400-RS485 - Module radio

1081818

<https://www.phoenixcontact.com/fr/produits/1081818>



RAD-ADP-RSMA/M-RSMA/F-90 - Adaptateur

2904790

<https://www.phoenixcontact.com/fr/produits/2904790>



Adaptateur d'antenne, plage de fréquence : 0,3 GHz...6 GHz, raccordement : RSMA (mâle) -> RSMA (femelle), coudé à 90°

RAD-TAPE-SV-19-3 - Ruban résistant aux intempéries

2903182

<https://www.phoenixcontact.com/fr/produits/2903182>



Ruban autovulcanisant résistant aux intempéries pour la protection en extérieur d'adaptateurs, de splitters d'antenne, de raccordements de câbles, etc., longueur de rouleau 3 m

Phoenix Contact 2023 © - Tous droits réservés

<https://www.phoenixcontact.com>

PHOENIX CONTACT SAS

52 Boulevard de Beaubourg Emerainville

77436 Marne La Vallée Cedex 2 France

+33 (0) 1 60 17 98 98

documentation@phoenixcontact.fr