

NOTICE D'INSTALLATION ET D'UTILISATION

à conserver

Hublot

Réf. 0081 / 0159

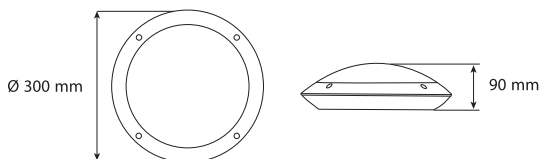
Type : J600A1-W

IK10 IP66 850°C

230 V~
50/60Hz



E27 - 60 watts max.



ATTENTION :

Bien lire les instructions avant d'installer le hublot.

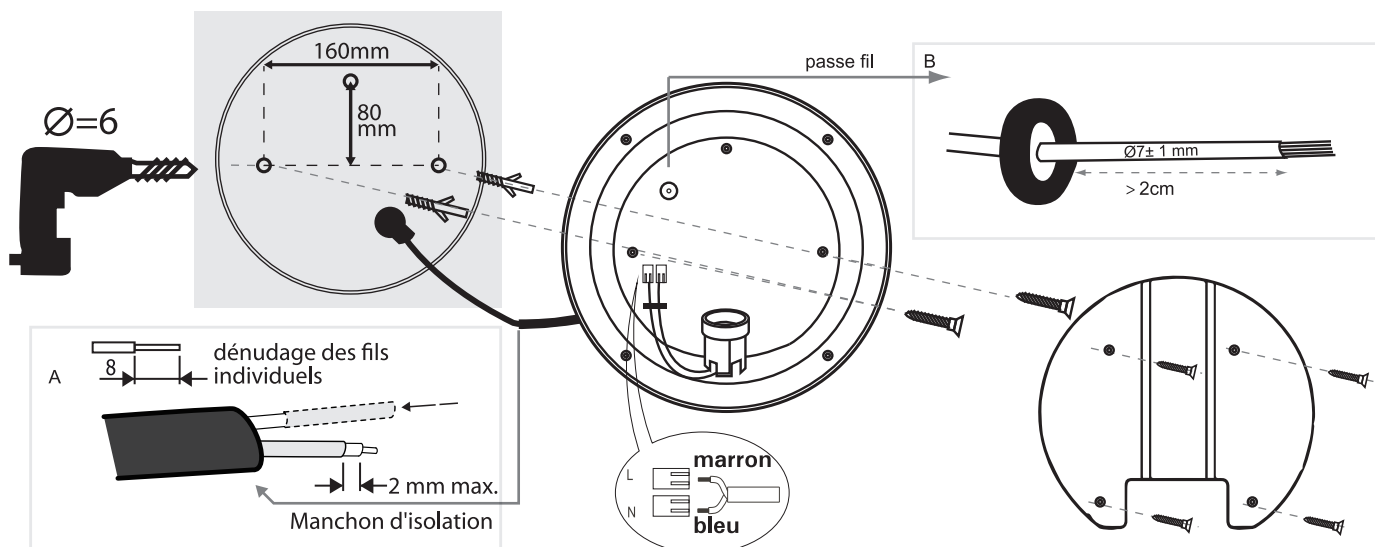
Toutes les opérations indiquées ci-dessous doivent être effectuées hors tension.

Faire installer ce produit par un électricien professionnel et conformément à la norme NF C15-100.

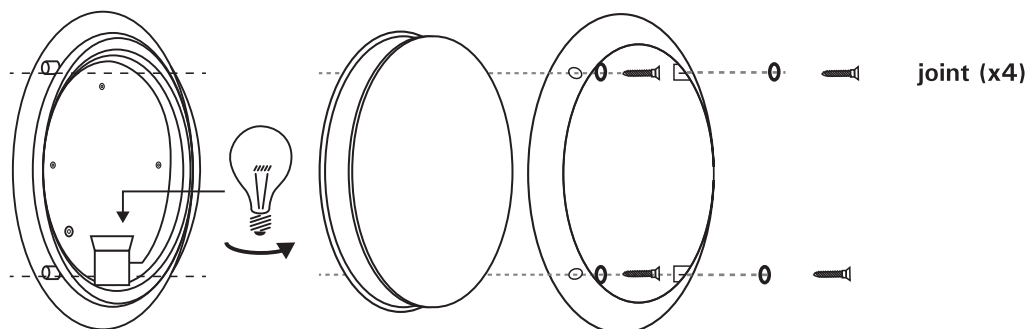
- Dévisser les 4 vis latérales
- Retirer l'anneau de fermeture et le diffuseur
- Dévisser les 4 vis du réflecteur et le retirer
- Marquer la position des trous (voir schéma)
- Procéder au perçage et insérer les chevilles
- Passer le câble d'alimentation à travers le passe fil
- Fixer la base du hublot au mur

- Procéder au raccordement électrique :

- Dénuder le câble et les fils en respectant les dimensions préconisées (voir schéma)
- Enfiler les manchons d'isolation sur les fils, si besoin recouper pour respecter la dimension finale (voir schéma)
- Raccorder les fils électriques aux connecteurs rapides
- Remettre le réflecteur en place en revisant les 4 vis
- Visser la lampe E27- 60 watts max. (non fournie)
- Repositionner le diffuseur en veillant à ce que le joint soit bien en place
- Repositionner l'anneau de fermeture et révisser les 4 vis latérales



La mise en place des manchons sur les fils individuels est impérative pour respecter la double isolation de protection nécessaire en classe 2



AVERTISSEMENTS ET CONSIGNES DE SECURITE

- La ligne d'alimentation doit être protégée par un dispositif de protection (fusible, disjoncteur,...) conformément aux règles d'installation définies dans la norme NF C15-100. Si de plus, le luminaire est installé dans un environnement humide, ce dispositif sera complété par un dispositif différentiel résiduel à haute sensibilité (DDRHS) de 30 mA max.



Produit soumis à la directive DEEE. Il ne doit pas être jeté en poubelle domestique mais rapporté à un centre agréé pour le retraitement des déchets électriques et électroniques