

SAC-4P-M12MS/3,0-PUR/M12FR D - Câble pour capteurs/actionneurs



1696086

<https://www.phoenixcontact.com/fr/produits/1696086>

Veillez tenir compte du fait que les données affichées dans ce document PDF proviennent de notre catalogue en ligne. Vous trouverez les données complètes dans la documentation utilisateur. Nos conditions générales d'utilisation des téléchargements sont applicables.



Câble pour capteurs/actionneurs, 4-pôles, connecteur mâle droit M12, détrompage: A, sur Connecteur femelle coudé M12, détrompage: A, longueur de câble: 3 m, DESINA

Avantages

- Simplicité et sécurité : composants enfichables contrôlés électriquement à 100 %

Données commerciales

Référence	1696086
Conditionnement	1 Unité(s)
Commande minimum	1 Unité(s)
Clé de vente	BF1CCA
Product key	BF1CCA
Page catalogue	Page 104 (PC-2002)
GTIN	4017918181055
Poids par pièce (emballage compris)	133,7 g
Poids par pièce (hors emballage)	132 g
Numéro du tarif douanier	85444290
Pays d'origine	DE

SAC-4P-M12MS/3,0-PUR/M12FR D - Câble pour capteurs/actionneurs



1696086

<https://www.phoenixcontact.com/fr/produits/1696086>

Caractéristiques techniques

Propriétés du produit

Type de produit	Câble pour capteurs/actionneurs
Nombre de pôles	4
Application	DESINA
Nombre de sorties de câble	1
Blindé	non
Détrompage	A

Propriétés d'isolation

Catégorie de surtension	II
Degré de pollution	3

Indications sur les matériaux

Classe d'inflammabilité selon UL 94	HB
Matériau du joint	NBR
Matériau de surface de prise	TPU, ignifuge, autoextinguible
Matériau de contact	CuSn
Matériau de surface du contact	Ni/Au
Matériau de porte-contacts	TPU GF
Matériau du raccordement vissé	Zinc moulé sous pression, nickelé

Propriétés électriques

Résistance de contact	$\leq 5 \text{ m}\Omega$
Résistance d'isolement	$\geq 100 \text{ M}\Omega$
Tension nominale U_N	250 V AC 250 V DC
Intensité nominale I_N	4 A
Circuit de protection	déconnecté

Propriétés mécaniques

Caractéristiques mécaniques

Cycles d'enfichage	≥ 100
--------------------	------------

Signalisation

Affichage d'état	Non
Présence d'un affichage d'état	Non

Caractéristiques de raccordement

Raccordement du conducteur

Couple de serrage	0,4 Nm
-------------------	--------

SAC-4P-M12MS/3,0-PUR/M12FR D - Câble pour capteurs/actionneurs

1696086

<https://www.phoenixcontact.com/fr/produits/1696086>

Connecteur

Raccordement 1

Type	connecteur mâle droit M12
Nombre de pôles	4
Type de codage	A

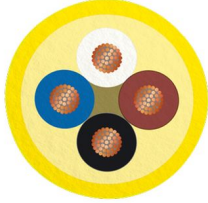
Raccordement 2

Type	Connecteur femelle coudé M12
Nombre de pôles	4
Type de codage	A

Câble/conducteur

Longueur du câble	3 m
-------------------	-----

PUR/PVC jaune [140]

Dessin coté	
Poids de gaine	39 kg/km
Style UL AWM	20549
Nombre de pôles	4
Blindé	non
Type	PUR/PVC jaune [140]
Structure du conducteur ligne de signal	42x 0,10 mm
AWG ligne de signaux	22
Section de câble	4x 0,34 mm ² (Ligne de signal)
Diamètre de fil avec isolant	1,5 mm ±0,05 mm
Diamètre extérieur du câble	5,2 mm ±0,2 mm
Gaine extérieure, matériau	PUR
Gaine extérieure, coloris	jaune
Matériau conducteur	Cordon Cu nu
Matériau isolant de fil	PVC
Fil, coloris	marron, blanc, bleu, noir
Epaisseur isolement	env. 0,3 mm (Isolant de fil) ≥ 0,38 mm (Gaine extérieure) env. 0,35 mm (Gaine intérieure)
Câblage total	4 fils torsadés longitudinalement

SAC-4P-M12MS/3,0-PUR/M12FR D - Câble pour capteurs/actionneurs



1696086

<https://www.phoenixcontact.com/fr/produits/1696086>

Résistance max. du conducteur	max. 58 Ω /km (à 20 °C)
Résistance d'isolement	$\geq 1 \text{ G}\Omega \cdot \text{km}$ (à 20 °C)
Tension nominale câble	$\leq 300 \text{ V}$
Tension d'essai	$\geq 3000 \text{ V}$
Rayon de courbure minimal, pose fixe	52 mm
Rayon de courbure minimal, pose souple	52 mm
Cycles de flexion max.	2000000
Résistance à la propagation des flammes	selon UL Style 20549
Température ambiante (fonctionnement)	-25 °C ... 80 °C (câble, pose fixe)
	-5 °C ... 80 °C (Câble, pose souple)

Conditions environnementales et de durée de vie

Conditions ambiantes

Indice de protection	IP65
	IP67
	IP68
Température ambiante (fonctionnement)	-25 °C ... 90 °C (connecteur mâle / femelle)
	-25 °C ... 80 °C (câble, pose fixe)
	-5 °C ... 80 °C (Câble, pose souple)

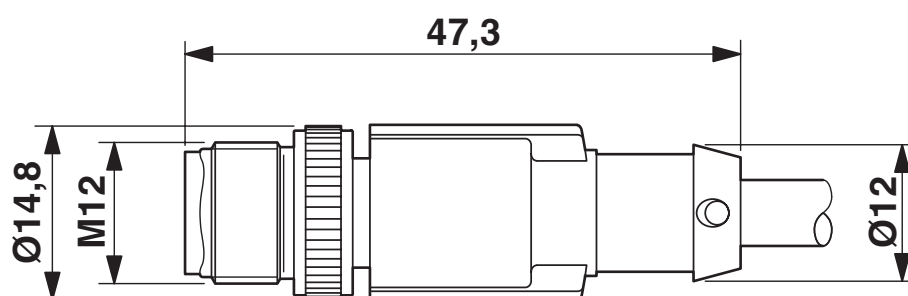
SAC-4P-M12MS/3,0-PUR/M12FR D - Câble pour capteurs/actionneurs

1696086

<https://www.phoenixcontact.com/fr/produits/1696086>

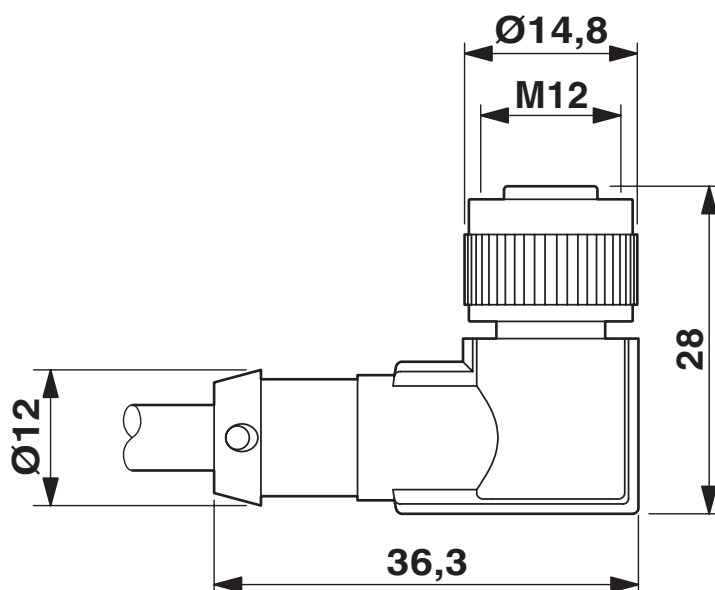
Dessins

Dessin coté



Connecteur mâle M12 x 1, droit, blindé

Dessin coté



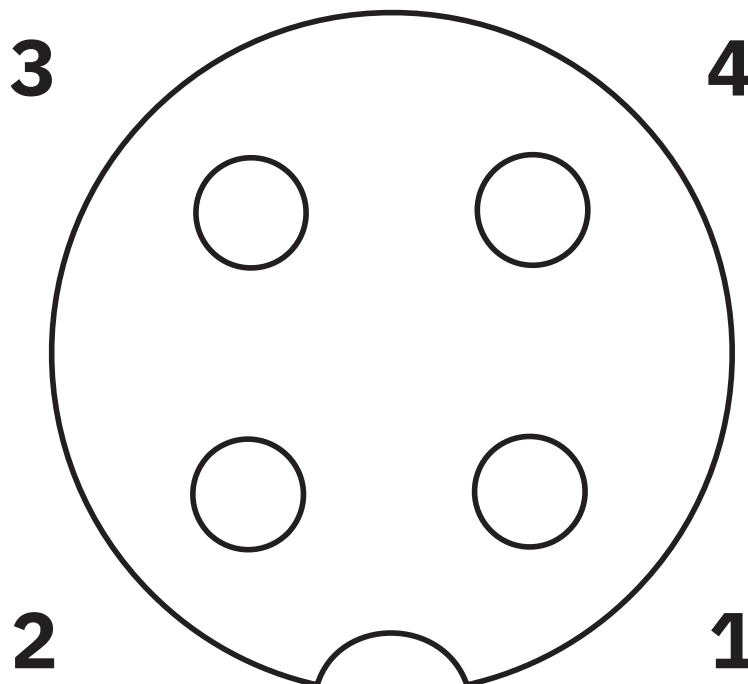
Connecteur femelle M12 x 1, coudé, blindé

SAC-4P-M12MS/3,0-PUR/M12FR D - Câble pour capteurs/actionneurs

1696086

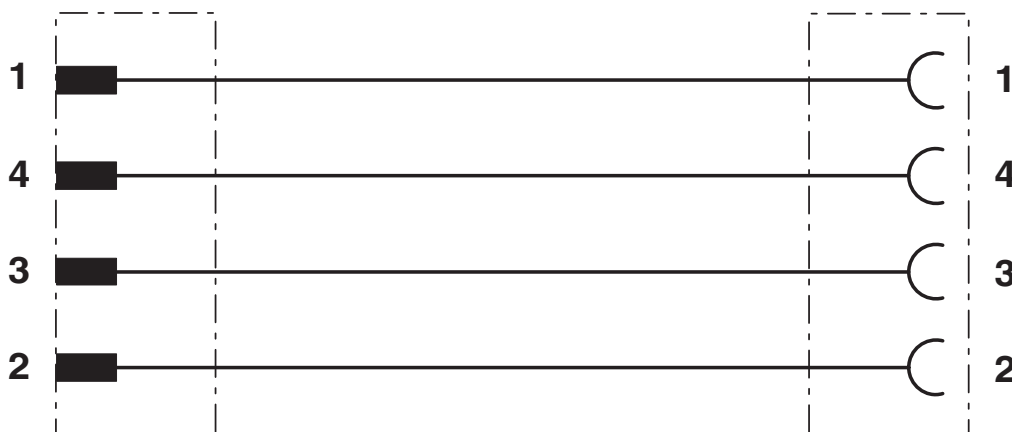
<https://www.phoenixcontact.com/fr/produits/1696086>

Dessin schématique



Nombre de pôles connecteur femelle M12, 12 pôles, détrompage A, vue côté femelle

Schéma de connexion

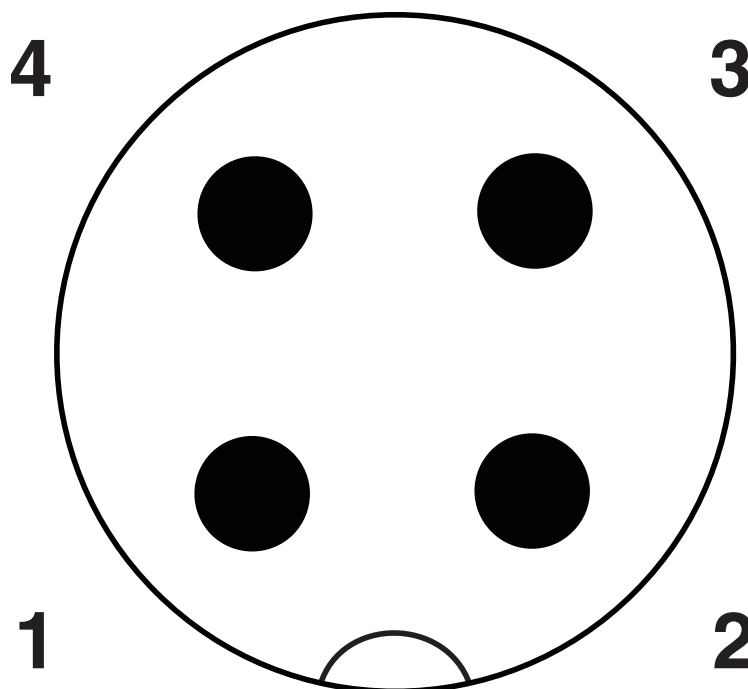


SAC-4P-M12MS/3,0-PUR/M12FR D - Câble pour capteurs/actionneurs

1696086

<https://www.phoenixcontact.com/fr/produits/1696086>

Dessin schématique



Nombre de pôles M12 mâle, 4 pôles, détrompage A, vue côté mâle

SAC-4P-M12MS/3,0-PUR/M12FR D - Câble pour capteurs/actionneurs



1696086

<https://www.phoenixcontact.com/fr/produits/1696086>

Homologations

To download certificates, visit the product detail page: <https://www.phoenixcontact.com/fr/produits/1696086>

 UL Listed Identifiant de l'homologation: FILE E 221474				
	Tension nominale U_N	Intensité nominale I_N	Section AWG	Section mm^2
	300 V	4 A	-	-

 cUL Listed Identifiant de l'homologation: FILE E 221474				
	Tension nominale U_N	Intensité nominale I_N	Section AWG	Section mm^2
	300 V	4 A	-	-

 EAC-RoHS Identifiant de l'homologation: RU D-DE.HB35.B.00387	
--	--

cULus Listed

SAC-4P-M12MS/3,0-PUR/M12FR D - Câble pour capteurs/actionneurs



1696086

<https://www.phoenixcontact.com/fr/produits/1696086>

Classifications

ECLASS

ECLASS-11.0	27060311
ECLASS-12.0	27060311
ECLASS-13.0	27060311

ETIM

ETIM 9.0	EC001855
----------	----------

UNSPSC

UNSPSC 21.0	26121600
-------------	----------

SAC-4P-M12MS/3,0-PUR/M12FR D - Câble pour capteurs/actionneurs



1696086

<https://www.phoenixcontact.com/fr/produits/1696086>

Conformité environnementale

China RoHS

Période d'utilisation conforme : illimitée = EFUP-e

Aucune substance dangereuse dépassant les valeurs seuils ;

Phoenix Contact 2024 © - Tous droits réservés

<https://www.phoenixcontact.com>

PHOENIX CONTACT SAS

52 Boulevard de Beaubourg Emerainville

77436 Marne La Vallée Cedex 2 France

+33 (0) 1 60 17 98 98

documentation@phoenixcontact.fr