

RB 3021 Blanc RB 3021 Noir

ENCEINTES ACOUSTIQUES COMPACTES 15 W

15 W COMPACT SPEAKERS

I - DESCRIPTION

Les enceintes acoustiques **RB 3021 Blanc** et **RB 3021 Noir** répondent, dans les différents domaines de la sonorisation, à un très large éventail d'applications. Elles sont équipées d'un transformateur de ligne 100 V. Ces enceintes dont le coffret est réalisé en matière plastique HIPS, sont d'une mise en œuvre très simple, bénéficiant d'une fourche de fixation orientable livrée d'origine. Elles s'adaptent parfaitement à l'utilisation du caisson de grave RG 3004.

II - CARACTERISTIQUES TECHNIQUES

- Niveau de pression*83 dB/1 W/1 m
95 dB/15 W/1 m
- Bande passante150 - 22 000 Hz
- Directivité (-6dB)160°x160° à 1000 Hz
- Puissance admissible15 W
- Puissance en ligne 100 V :
15 - 10 - 5 - 2,5 W
- Impédance directe8 Ω
- Impédance en ligne 100 V
666 - 1000 - 2000 - 4000 Ω
- Haut-parleurs10 cm - 4" + tweeter
Simple cône
- Connexionbornes à vis ou fiches banane
- Matièreplastique HIPS - grille métal
- Colorisnoir ou blanc
- Dimensions130 x 115 x 197 mm (Fig. I)
- Poids1,9 kg
- Particularités :
- Sélection de puissances par commutateur.
- Fourche de fixation orientable.

* CEI 268-5 - Bruit rose filtré 300-3000 Hz.

III - PRESENTATION

Ces enceintes acoustiques 2 voies sont équipées d'un boomer et d'un tweeter associés à l'aide d'un filtre répartiteur. D'impédance 8Ω, elles fonctionnent également avec un transformateur de ligne 100V donnant accès à 4 puissances différentes. La sélection de puissance se fait via un commutateur situé sur le capot arrière (Fig. II).
Attention : La position 5 ne doit être utilisée qu'en ligne 70 V. En ligne 100 V, cette position "N.C." peut provoquer des dommages irréversibles aux haut-parleurs.

Vue arrière (Fig. II)

- ① Sélecteur de puissances
- ② Bornier de connexion

I - DESCRIPTION

The **RB 3021 White** and **RB 3021 Black** speakers cabinet to be used for various applications. These speakers include also a 100V line transformer. These cabinets are made out of HIPS plastic, and offers as standard a fixing bracket for easy and quick installation. Furthermore as option a wall mounting bracket is available allowing to orientate the speaker in any direction. They fit perfectly with the use of subwoofer RG3004.

II - TECHNICAL SPECIFICATIONS

- SPL*83 dB/1 W/1 m
95 dB/15 W/1 m
- Bandwidth150 - 22 000 Hz
- Dispersion angle (H x V) ..160°x160° at 1000Hz
- Nominal power15 W
- Power on 100 V line :
15 - 10 - 5 - 2,5 W
- Direct impedance8 Ω
- Impedance on 100 V line
666 - 1000 - 2000 - 4000 Ω
- Loudspeakers10 cm - 4" + tweeter
Simple cone
- Connection screw terminals or "banana" ? plugs
- MaterialHIPS plastic - metal grille
- Colourblack or white
- Dimensions130 x 115 x 197 mm (Fig. I)
- Weight1,9 kg
- Features :
- Selection of various power by selector.
- Swivel bracket.

* CEI 268-5 - with 300-3000 Hz filtered pink noise.

III - PRESENTATION

This 2 ways speaker cabinet includes one boomer and one tweeter linked to a filter. The speakers has a 8Ω input as well as a 100V transformer giving access to 4 different power. On 100V line, you may choose between 4 available power, by adapting the connection on the transformer. You may choose between 4 available power, by adapting the selector placed on te rear box (Fig. II).
Warning : Position 5 "N.C." must be used only on 70 V line. On 100 V line, the use of position 5 "N.C." will cause irreversible damages to the speakers.

Rear view (Fig. II)

- ① Power selector
- ② Connector

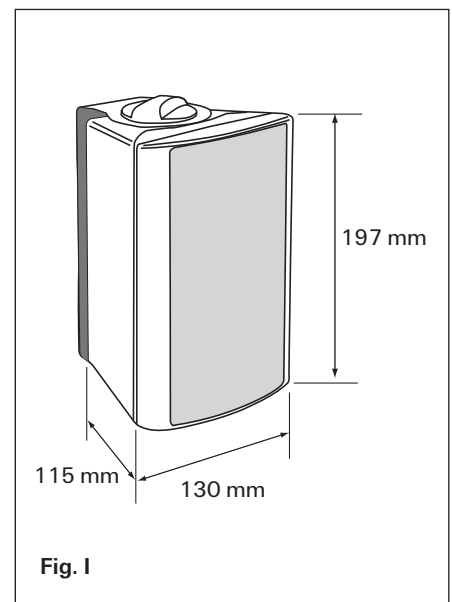


Fig. I

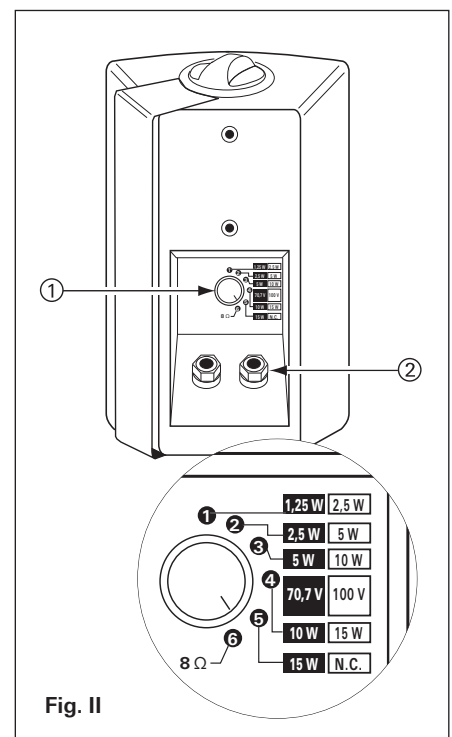


Fig. II

IV - INSTALLATION

La fourche de fixation orientable s'utilise pour fixer l'enceinte à un mur ou un plafond.
 Fixer la fourche en premier, installer l'enceinte puis déterminer l'orientation.
 Brancher la ligne de l'enceinte en respectant la polarité.

V - UTILISATION

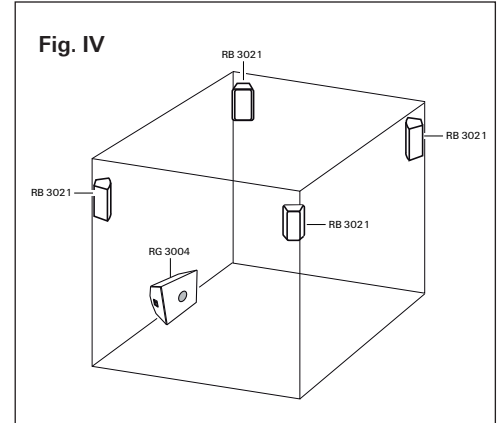
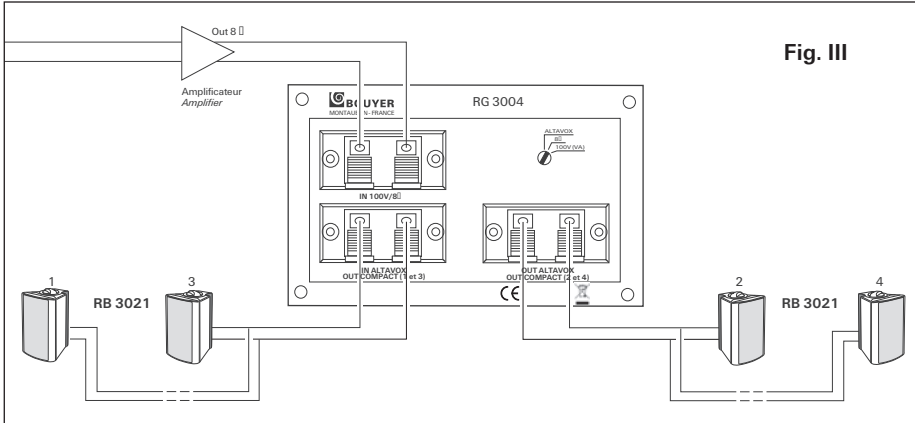
Pour la diffusion musicale, l'utilisation de l'enceinte **RB 3021** en basse impédance (8Ω) avec le caisson de grave RG 3004 permet une configuration adaptée aux petits volumes. Il est nécessaire d'utiliser un amplificateur de puissance en position basse impédance (Fig. III).
 Installer le caisson de grave au sol et fixer 4 enceintes RB 3021 au mur afin de couvrir l'ensemble de la surface à sonoriser (Fig. IV).

IV - INSTALLATION

The provided bracket is used to fix the cabinet to a wall or ceiling, with orientation facility.
 First fix the bracket, second fix the cabinet and choose the right orientation.
 Connect the wires to the speaker, taking in account the right polarity.

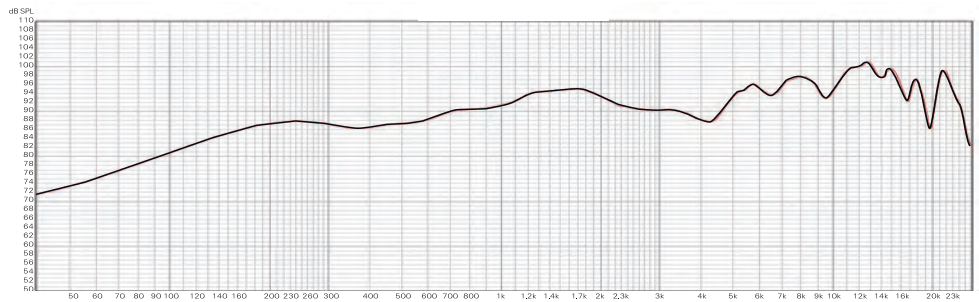
V - USE

To broadcast music, the use of **RB 3021** in low impedance (8Ω) associated with the subwoofer RG 3004 is adapted to small areas. In this case, it is necessary to use an amplifier setted on low impedance (Fig. III).
 Install the subwoofer on floor and fix 4 speakers **RB 3021** on walls in order to have a complete acoustic cover of the definite area (Fig. IV).



VI - COURBE DE RÉPONSE

VI - FREQUENCY RESPONSE



VII - COURBE DE DIRECTIVITÉ

VII - POLAR RESPONSES

