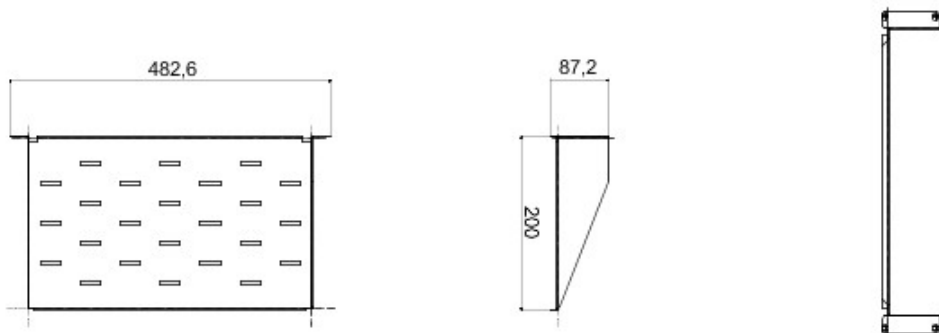


A system complete with components and accessories for LAN network cabling set-ups (both copper and optical fiber). The range includes also wall-mounting and floor-standing cabinets, from 10" and 19", with modern and innovative design, characterised by extremely easy wiring thanks to large internal volumes and lateral space. These solutions reduce installation time and allow for quick configuration at any moment, on the basis of new usage requirements.

Description	19" fixed shelf	Load capacity (Kg)	20
Matière	Acier	Finition	Wrinkle
Couleur	Noir RAL 9005	Unité de câblage	2U
Profondeur	260 mm	Electrocod	3752

### DIMENSIONS



GEWISS S.A.S. 1, Rue du Rio Salado 91940  
Les Ulis Cedex  
Tel : +33 1 64 86 80 80

[www.gewiss.com](http://www.gewiss.com)  
[www.gewiss@gewiss.fr](mailto:www.gewiss@gewiss.fr)  
Dernière mise à jour 08/08/2019

Les caractéristiques, dimensions, dessins et images sont communiqués à titre purement informatif et peuvent faire l'objet de modification sans aucun préavis