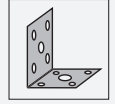


Bordure de sécurité PSE4-RUB-04



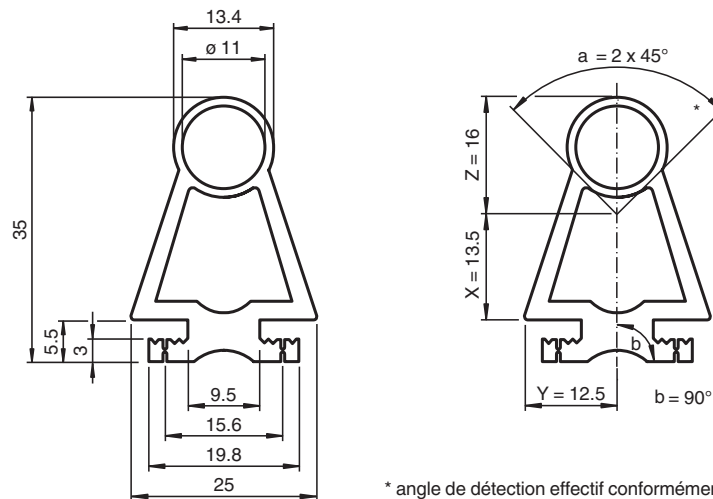
- Profil en caoutchouc
- Pour le montage de bande de montage PSE4-ALU
- Simplicité de personnalisation en fonction de l'application
- Les versions jusqu'à 10 m de longueur sont disponibles
- Composant du système modulaire PSE4

Bande de détecteurs pour bordures de sécurité à partir de la série PSE4

Fonction

File not found

Dimensions



* angle de détection effectif conformément à la norme EN 1760-2

Données techniques

Caractéristiques générales

Longueur	10 m
----------	------

Date de publication: 2022-06-06 Date d'édition: 2022-06-07 : 233904_fra.pdf

Reportez-vous aux « Remarques générales sur les informations produit de Pepperl+Fuchs ».

Groupe Pepperl+Fuchs
www.pepperl-fuchs.com

États-Unis : +1 330 486 0001
fa-info@us.pepperl-fuchs.com

Allemagne : +49 621 776 1111
fa-info@de.pepperl-fuchs.com

Singapour : +65 6779 9091
fa-info@sg.pepperl-fuchs.com

PF PEPPERL+FUCHS

Données techniques

Zone morte	aux extrémités 80 mm
Conditions environnantes	
Température ambiante	5 ... 55 °C (41 ... 131 °F)
Résistance aux intempéries	Excellent
Caractéristiques mécaniques	
Matériau	EPDM (caoutchouc éthylène-propylène-diène)
Masse	env. 3000 g

Remarques

Le système modulaire PSE se compose des éléments suivants :

Cellules en mode barrage PSE4-SL :

Les pièces électroniques enfichables sont entièrement encapsulées dans le boîtier pour atteindre un niveau élevé de résistance aux influences environnementales telles que l'eau, la poussière et l'humidité. L'indice de protection IP68 est atteint.

Profilés en caoutchouc PSE4-RUB et PSE4-ROI :

Le profilé en caoutchouc présente une double chambre. L'émetteur et le récepteur sont insérés dans la chambre creuse circulaire sur le dessus. Lorsque le profilé est actionné, le canal optique est interrompu et les circuits d'activation sur l'unité de contrôle s'ouvrent. Lorsqu'il est actionné vers l'extrémité, l'émetteur et/ou le récepteur tombent dans la chambre inférieure. Cela garantit que le faisceau de lumière est coupé. Toutefois, les forces nécessaires sont élevées, ce qui signifie que les zones d'extrémité sont des zones inactives conformément à la norme EN 1760-2.

Boîtiers de contrôle de sécurité PSE :

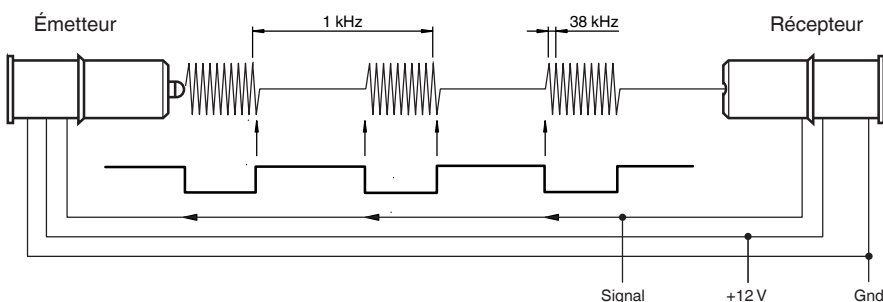
Contrôleur du système émetteur/récepteur.

Rails en aluminium PSE4-ALU :

Les rails en aluminium sont disponibles en plusieurs longueurs et peuvent être utilisés en option.

Principe de fonctionnement

L'émetteur transmet des impulsions de lumière infrarouge qui sont détectées par le récepteur. Lorsque la lumière de l'émetteur est détectée, le récepteur désactive l'émetteur via une entrée de commande. Le « flux lumineux » s'interrompt. Le récepteur détecte également cet état et l'émetteur est alors réactivé après un délai spécifié. Cet accouplement produit un signal dynamique qui est transmis, en principe, à une pompe de charge. L'état de charge de la pompe est analysé lors de l'évaluation. Toute erreur dans le système émetteur/récepteur affecte le signal optique ou électrique, ce qui provoque l'absence de signal dynamique.



Remarque :

Des bordures de sécurité doivent être entièrement installées pour respecter la Certification d'examen CE de type pour la série PSE4.

Combinaisons possibles

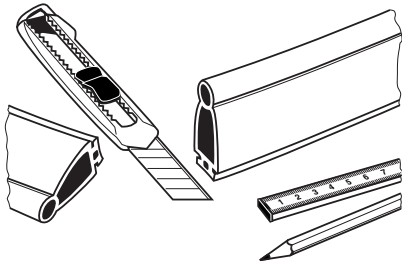
	PSE4-ALU-*	PSE4-ALU-3009-*	PSE4-ROI-*	PSE4-RUB-*	PSE4-RUB-30EPDM58-*	PSE2-SC-*	PSE4-SC-*	PSE4-SL-*
PSE4-ALU-*			X	X	-	X	X	X
PSE4-ALU-3009-*			-	-	X	X	X	X
PSE4-ROI-*	X	-				X	X	X
PSE4-RUB-*	X	-				X	X	X
PSE4-RUB-30EPDM58-*	-	X				X	X	X
PSE2-SC-*	X	X	X	X	X			X
PSE4-SC-*	X	X	X	X	X			X
PSE4-SL-*	X	X	X	X	X	X	X	

Montage

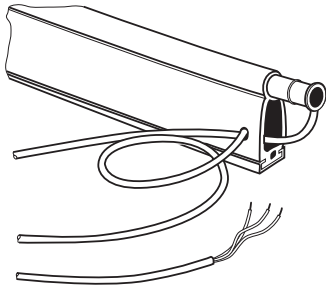
Montage ou remplacement des détecteurs**Remarque :**

Mesures pour le montage vertical

Lorsqu'il est monté verticalement, le profil doit être fixé afin de ne pas glisser.



Découpez le profil en caoutchouc PSE4-RUB-XX ou PSE4-ROI-XX et la bande de fixation en aluminium correspondante PSE4-ALU-XX à la longueur requise.



Insérez l'émetteur et le récepteur dans la chambre creuse.

Faites passer le câble de l'émetteur à travers la deuxième chambre creuse jusqu'au côté récepteur.