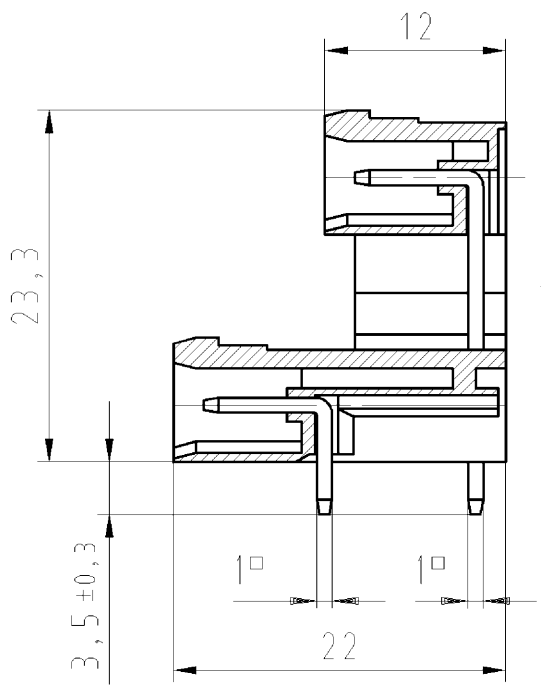


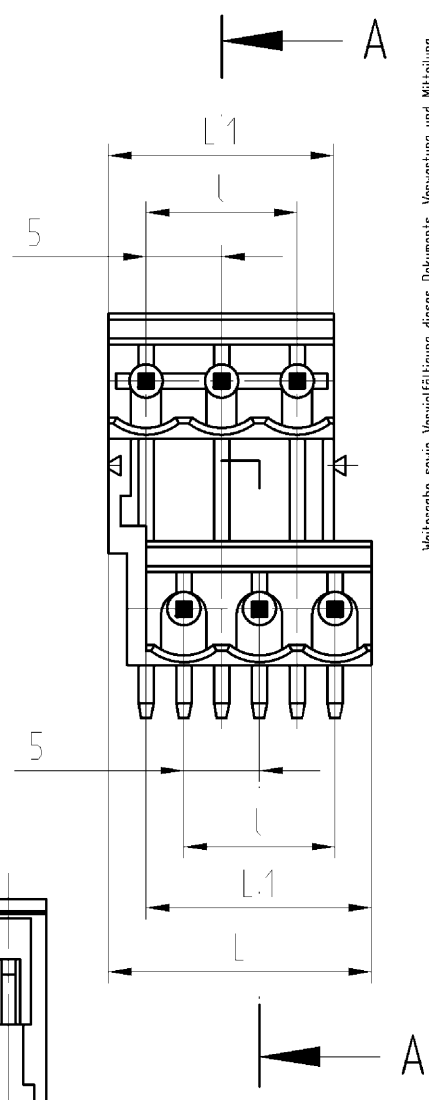
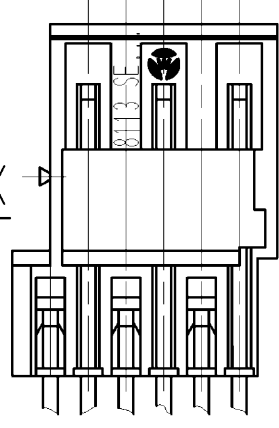
These dimensions will be especially checked at delivery
 Only inspection dimensions
 With /E marked dimensions are only valid for internal use

Diese Maße werden bei Abnahme besonders geprüft
 Ausschließlich Prüfmaße
 Mit /E gekennzeichnete Maße sind nur für interne Zwecke gültig



View X

Ansicht X
 view X



Weitere Daten siehe Katalog
 further data see catalog

Weitergabe sowie Vervielfältigung dieses Dokuments, Verwertung und Mitteilung seines Inhalts sind verboten, soweit nicht ausdrücklich gestattet. Die Reproduktion, Distribution und Utilization of this document as well as the communication of its contents to others without express authorization is prohibited.

25.336.3253.0	2	8113 SE 2W OB	12,5	10	5	kieselgrau RAL 7032/ pebble grey RAL 7032
25.336.3253.1		8113 SE 2W OB SW				schwarz RAL 9005 / black RAL 9005
25.336.3353.0	3	8113 SE 3W OB	17,5	15	10	kieselgrau RAL 7032/ pebble grey RAL 7032
25.336.3353.1		8113 SE 3W OB SW				schwarz RAL 9005 / black RAL 9005
Teile-Nr. part number	Polzahl pole	Typ type	L	L1	l	Farbe colour

Tolerierung nach DIN 7167/Tolerance system acc. to DIN 7167. (This DIN-standard describes the envelope principle. According to the envelope principle the deviations of form and parallelism are limited by the size tolerances). ja/yes Stoffverbots- und Deklarationsliste nach UU-TQM-05/03 ist einzuhalten. Conformity with Wieland document UU-TQM-05/03 (list of prohibited / declarable hazardous substances) to be declared!

Freitoleranz nach DIN ISO 2768 - m CAD - Zeichnung, keine manuellen Änderungen I.Verwendung: - Blatt: 1 von 1
 General tolerance CAD - drawing, no manual modifications allowed First Use: Sheet: 1 of 1

Werkstoff/Material		2011	Tag/Date	Name	Zeichnung Nr./Drawing No.	Index
		gezeichnet drawn	18.11.	Schmitt J.		
		geprüft checked	-	-		
		Normgepr. Stand., check	-	-		
Maße in mm/Dimensions are in mm					T	25.336.3353.0 01K
Ersatz für/Replacement for: -						
Vol.		mm ³ Oil./Surf.		mm ²		Pin header STIFTLAISTE Raster / pitch 5,0
Type		Benennung/Titel		Typ		
Index		Datum / Blatt Date / Sheet		8113 SE		Elektrische Verbindungen
Änderung/Revision				2-3 W OB		

253363353001K_2 CADW2035 Schnitt 2011-11-18/TIO:14:33 1.000