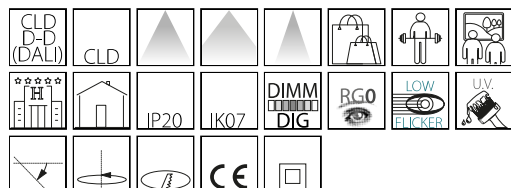


## Asso D 4 - small

Code: 22043912-68



L'éclairage d'intérieur met de plus en plus l'accent sur le bien-être visuel, sur la qualité esthétique et sur l'économie d'énergie. Les nouvelles sources lumineuses à LED assurent un excellent éclairage et un très bon rendu des couleurs.

Voilà pourquoi Fosnova a élargi sa gamme de produits classiques, comme Asso, en diversifiant les formats et les adaptateurs rails, en ajoutant des downlights orientables ou plafonniers, tous équipés de LED High Performance à haute perception visuelle, une toute nouvelle technologie qui uniformise la saturation des couleurs. Les tout nouveaux projecteurs Asso sont tout simplement parfaits pour toutes les applications où jouent un rôle fondamental les reflets, les transparences, la qualité du blanc et des couleurs.

Une gamme complète de luminaires pour apporter la bonne solution d'éclairage à tous les intérieurs. Un seul corps peut inclure plusieurs types d'optiques et des LED de différentes puissances pour maintenir la continuité esthétique, tout en diversifiant l'intensité lumineuse. Ces qualités en font un appareil d'exception pour le commerce de détail, l'éclairage architectural et les musées.



### INFORMATIONS GÉNÉRALES

Article	Asso D 4 - small
Code	22043912-68

### DIMENSIONS ET POIDS

Hauteur (mm)	80 mm
Diamètre (Ø) (mm)	220 mm
Poids (Kg)	1.7 kg

### CARACTÉRISTIQUES ÉLECTRIQUES ET CONTRÔLES

Tension (V)	230 V
Fréquence (Hz)	50 Hz
Alimentation	CLD
Facteur de puissance	>0.95
Classe d'isolation	Classe II
Contrôle et réglage	Aucun

## Asso D 4 - small

Code: 22043912-68



### DONNÉES PHOTOMÉTRIQUES

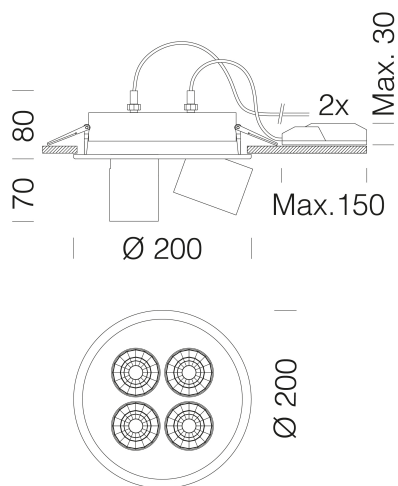
Source lumineuse	LED COBx4
CRI	>80
Puissance absorbée (totale) (W)	56 W
CCT	4000 K
Low Flicker	luminaire avec flicker très limité : lumière uniforme pour une plus grande sécurité visuelle.
Angle faisceaux lumineux (°)	40 °
Maintien du flux lumineux LED	50000 hr, L 80, B 20

### CARACTÉRISTIQUES MÉCANIQUES

Résistance aux chocs mécaniques (IK)	IK07
IP	20

## Asso D 4 - small

Code: 22043912-68



### TÉLÉCHARGEMENT

#### MONTAGES

[InstructionsMontage ASSO D REV2.pdf](#)

#### DESSINS

[DessinTechnique assod4.dxf](#)



### MATÉRIAUX ET COULEURS

Corps	aluminium moulé sous pression.
Optique	aluminium glacé haute performance, anti-éblouissement.
Peinture	poudre à base de résine époxy-polyester résistante aux rayons UV.
Couleur	Blanc
Matériel	ressorts de fixation au faux-plafond en fil d'acier galvanisé.

### NORMES ET CONFORMITÉ

Classe de sécurité photobiologique	RG0
Marquages et essais	CE
Normes de référence	NF EN 60598-1. Degré de protection selon la norme NF EN 60529.

### GARANTIE

Garantie après-vente	2 yr
----------------------	------