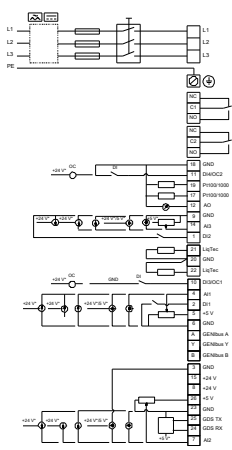
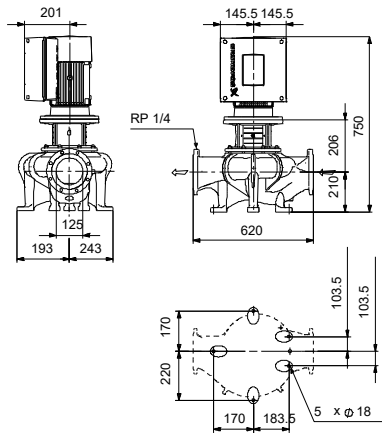
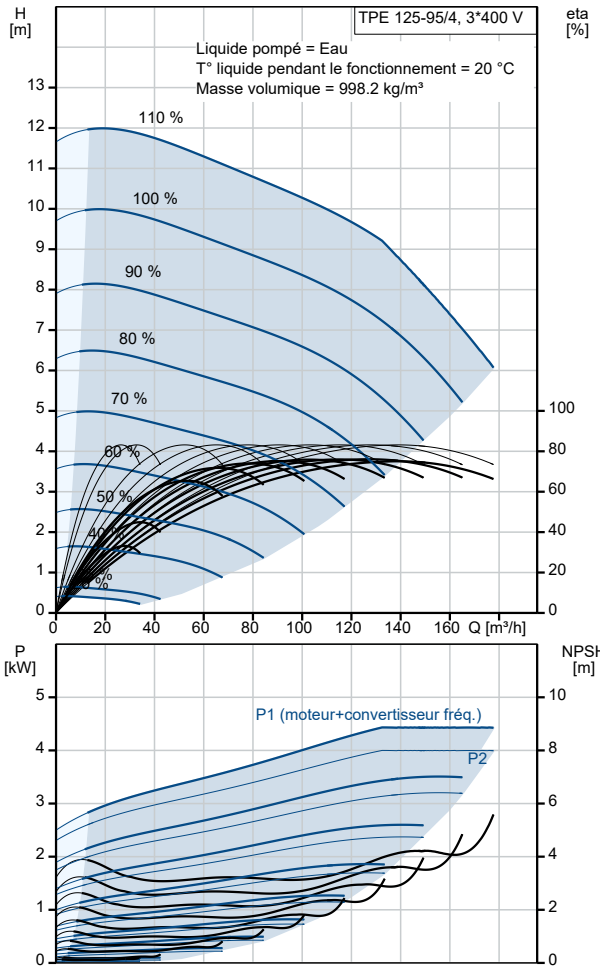


| Description                                       | Valeur                           |
|---|----------------------------------|
| <b>Information générale:</b>                      |                                  |
| Nom produit:                                      | TPE 125-95/4<br>S-A-F-A-BQQE-KDA |
| Code article:                                     | 99114807                         |
| Numéro EAN::                                      | 5712607036294                    |
| Prix:   |                                  |
| <b>Technique:</b>                                 |                                  |
| Vitesse de rotation pour les données de la pompe: | 1460 mn-1                        |
| Débit nominal:                                    | 128 m³/h                         |
| Hmt nom.:   | 7.56 m                           |
| Hauteur max.:                                     | 95 dm                            |
| Diamètre réelle de la roue mobile:                | 176 mm                           |
| Code de la garniture mécanique:                   | BQQE                             |
| Tolérance courbe:                                 | ISO9906:2012 3B2                 |
| Version pompe:                                    | A                                |
| <b>Matériaux:</b>                                 |                                  |
| Corps de pompe:                                   | Fonte                            |
| Corps de pompe:                                   | EN-GJL-250                       |
| Corps de pompe:                                   | ASTM class 35                    |
| Roue:   | Fonte                            |
| Roue:   | EN-GJL-200                       |
| Roue:   | ASTM class 30                    |
| Code matériau:                                    | A                                |
| <b>Installation:</b>                              |                                  |
| Plage température ambiante:                       | -20 .. 50 °C                     |
| Pression maximale de service:                     | 16 bar                           |
| Pression maximum à la température indiquée:       | 16 bar / 120 °C                  |
| Type raccordement:                                | DIN                              |
| Taille du raccordement:                           | DN 125                           |
| Pression nominale pour le raccordement:           | PN 16                            |
| Entraxe:  | 620 mm                           |
| Taille de la bride du moteur:                     | FF215                            |
| Code raccord:                                     | F                                |
| <b>Liquide:</b>                                   |                                  |
| Liquide pompé:                                    | Eau                              |
| Plage température liquide:                        | -25 .. 120 °C                    |
| Température liquide sélectionnée:                 | 20 °C                            |
| Densité:  | 998.2 kg/m³                      |
| <b>Donnée électrique:</b>                         |                                  |
| Type moteur:                                      | 112ME                            |
| Classe de rendement IE:                           | IE5                              |
| Puissance nominale - P2:                          | 4 kW                             |
| Fréquence d'alimentation:                         | 50 Hz                            |
| Tension nominale:                                 | 3 x 380-500 V                    |
| Courant nominal:                                  | 7.70-6.00 A                      |
| Cos phi - facteur de puissance:                   | 0.92-0.87                        |
| Vitesse nominale:                                 | 180-2200 mn-1                    |
| Rendement:  | 90.3%                            |
| Rendement moteur à pleine charge:                 | 90.3 %                           |
| Nombre de pôles:                                  | 4                                |
| Indice de protection (IEC 34-5):                  | IP55                             |
| Classe d'isolement (IEC 85):                      | F                                |
| Protection moteur:                                | ELEC                             |
| No moteur:  | 98971266                         |
| <b>Commandes:</b>                                 |                                  |
| Armoire de commande:                              | HMI300 - Fonctions avancées      |
| Module fonction:                                  | FM300 - Avancé                   |
| Convertisseur de fréquence:                       | Intégré                          |
| <b>Autres:</b>                                    |                                  |
| Indice d'efficacité minimale, MEI ≥:              | 0.70                             |
| Poids net:  | 129 kg                           |



| Description          | Valeur    |
|----------------------|-----------|
| Poids brut:          | 165 kg    |
| Volume d'expédition: | 0.74 m3   |
| N° fichier config.:  | 99139896  |
| N° VVS danois:       | 381957095 |
| N° LVI finlandais:   | 4616551   |