

**ROBINET A PAPILLON A OREILLES DE CENTRAGE GAMME EXCELLENCE TTV  
CORPS FONTE PAPILLON FONTE/INOX MANCHETTE EPDM ACS PN10 A LEVIER**

Robinet papillon à oreilles de centrage (Wafer) TTV gamme excellence pour le sectionnement ou le réglage de réseaux d'eau potable, eau froide ou eau chaude.

Papillon réusiné pour obtenir un faible couple de manœuvre.

Robinet avec certification Marine Bureau Veritas, garantie 5 ans.

Le corps est en fonte ductile EN GJS-500-7, le papillon en inox jusqu'au DN100 et la manchette est en EPDM ACS.

Montage possible entre brides PN10, PN16 ou Class 150 suivant les DN.

Compatible pour les atmosphères explosives, ATEX Zone 1&21 et Zone 2&22 sur demande jusqu'au DN100.

Commande possible par levier inox, réducteur à volant, réducteur à chaîne et avec rehausse.

Le robinet peut être commandé par un actionneur monté directement sur la platine ISO 5211 grâce à l'axe carré.



Marine & Offshore  
Division



Certificat  
3.1



Lloyd's  
Register  
PED/2014/68/UE



- Dimensions :** DN40 à DN300  
**Raccordement :** Entre brides PN10/16 et Class 150 (PN20)  
**Température Mini :** -20°C  
**Température Maxi :** +110°C  
**Pression Maxi :** 10 Bars  
**Caractéristiques :** Col long pour calorifuge  
Modèle à oreilles de centrage (Wafer)  
Axe traversant  
Motorisable (montage direct, platine ISO 5211)  
**Matière :** Corps fonte GJS 500-7, manchette EPDM ACS

\* la garantie fabrication ne couvre pas les défauts d'installation ni les défauts d'usure

**ROBINET A PAPILLON A OREILLES DE CENTRAGE GAMME EXCELLENCE TTV  
CORPS FONTE PAPILLON FONTE/INOX MANCHETTE EPDM ACS PN10 A LEVIER**

**CARACTERISTIQUES :**

- Papillon réusiné garantissant un faible couple de manoeuvre
- Col long pour calorifuge
- Motorisable ( platine ISO 5211 avec montage direct )
- Oreilles de centrage
- Montage entre brides PN10/16 et CLASS 150 (PN20)
- Axe traversant
- Manchette EPDM ACS en queue d'aronde démontable
- Papillon inox jusqu'au DN100 inclus
- Papillon fonte revêtu rilsan noir +/- 300 microns à partir du DN125
- Poignée 9 positions, cadenassable jusqu'au DN200, blocable en toutes positions et non cadenassable du DN250 au 300
- Peinture rilsanisée couleur RAL 5024 épaisseur 250-300 microns
- Réhausse du col de 75 mm ( option )
- Carré de manoeuvre 30x30 mm pour clé de fontainier ( option )

**UTILISATION :**

- Applications : eau froide, eau chaude, eau potable
- Déconseillé pour : Hydrocarbures, vapeur, gaz, acides, huiles, fréon
- Température mini et maxi admissible Ts : - 20°C à + 110°C
- Pression maxi admissible Ps : 10 bars

**GAMME :**

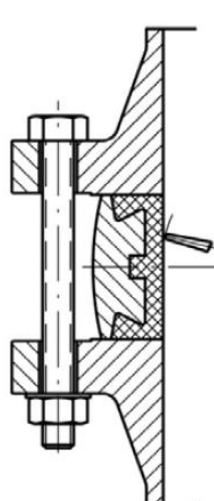
- Commande par levier du DN 32 au DN 300

**RACCORDEMENT :**

- Entre brides PN10/PN16 et CLASS 150 (PN20)

**COUPLES DE MANŒUVRE ( en Nm avec coefficient de sécurité de 30 % inclus ) :**

	Pressur e (Bar)	DN									
		40	50	65	80	100	125	150	200	250	300
Torque (Nm) with machined disc (on request)	10	6	8	10	14	18	31	59	93	206	330

**ROBINET A PAPILLON A OREILLES DE CENTRAGE GAMME EXCELLENCE TTV  
 CORPS FONTE PAPILLON FONTE/INOX MANCHETTE EPDM ACS PN10 A LEVIER**
**COUPLES DE SERRAGE MAXI DE LA BOULONNERIE POUR MONTAGE ENTRE BRIDES :**


		Couple de serrage maxi (Nm)				
		Type Visserie	5,6 / A307 Gr.B	8,8 / A193 B7	10,9	12,9
DN	Visserie	M14 (9/16")	66,64	132,3	186,2	225,4
		M16 (5/8")	102,9	205,8	289,1	347,9
		M18 (3/4")	142,1	284,2	396,9	475,3
		M20 (3/4")	196	401,8	568,4	676,2
		M22 (7/8")	259,7	539	764,4	911,4
		M24 (1")	338,1	695,8	980	1176

**COEFFICIENT DE DEBIT Kv (m<sup>3</sup>/h) :**

DN	Angle d'ouverture								
	10°	20°	30°	40°	50°	60°	70°	80°	90°
40	3	5	10	16	22	31	36	36	36
50	3	7	15	33	44	48	54	54	54
65	6	10	21	40	57	86	102	102	102
80	7	16	37	56	84	182	246	246	246
100	9	22	51	88	134	187	255	336	336
125	21	33	91	153	232	331	468	560	560
150	45	69	149	281	302	597	822	1015	1072
200	55	131	254	420	631	904	1388	1758	1758
250	64	246	442	710	1056	1522	2128	3096	3096
300	100	275	472	953	1450	2093	2972	4193	4480

**CALCUL DE PERTES DE CHARGES :**

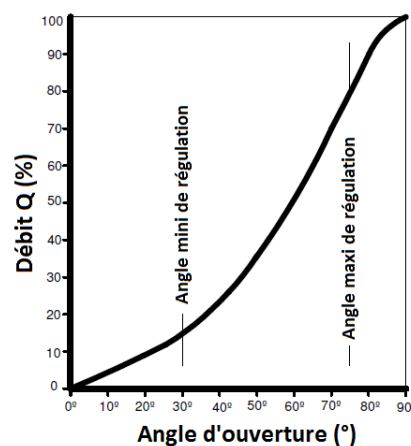
$$\Delta p = (Q / K_v)^2 \times SG$$

Q : débit en m<sup>3</sup>/h

$\Delta p$  : Perte de charge en bar

SG : gravité spécifique (= 1 pour de l'eau)

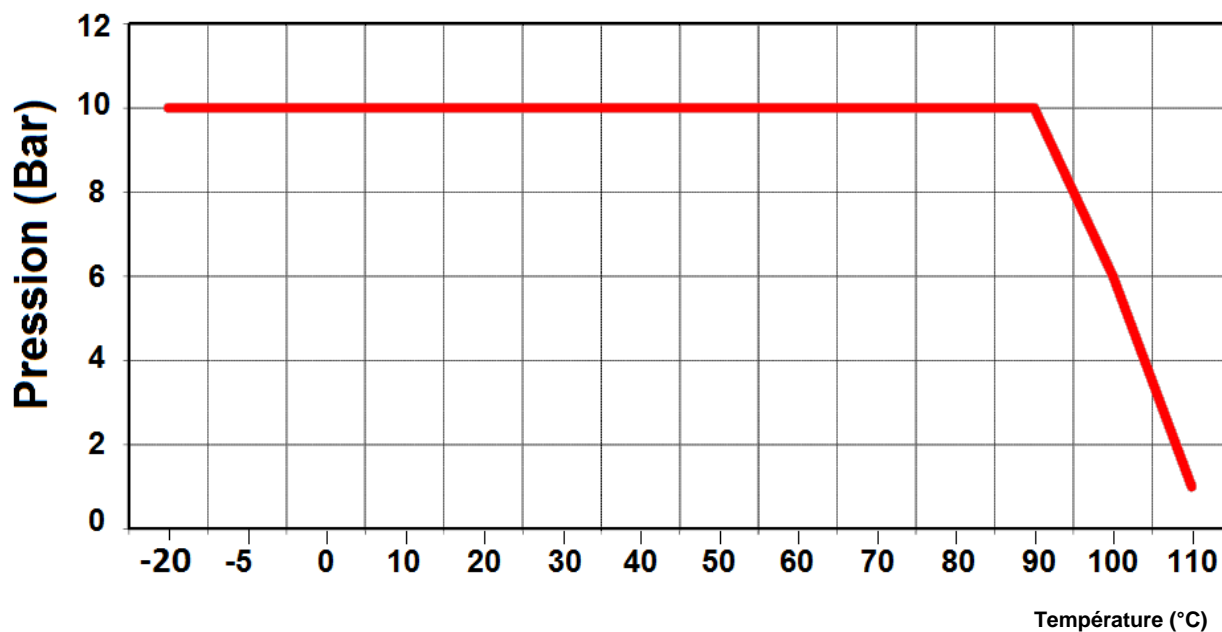
Kv : coefficient de débit, volume d'eau en m<sup>3</sup>/h qui passe au travers de la vanne et pour lequel la perte de charge sera de 1 bar à 20°C.



**ROBINET A PAPILLON A OREILLES DE CENTRAGE GAMME EXCELLENCE TTV  
CORPS FONTE PAPILLON FONTE/INOX MANCHETTE EPDM ACS PN10 A LEVIER**

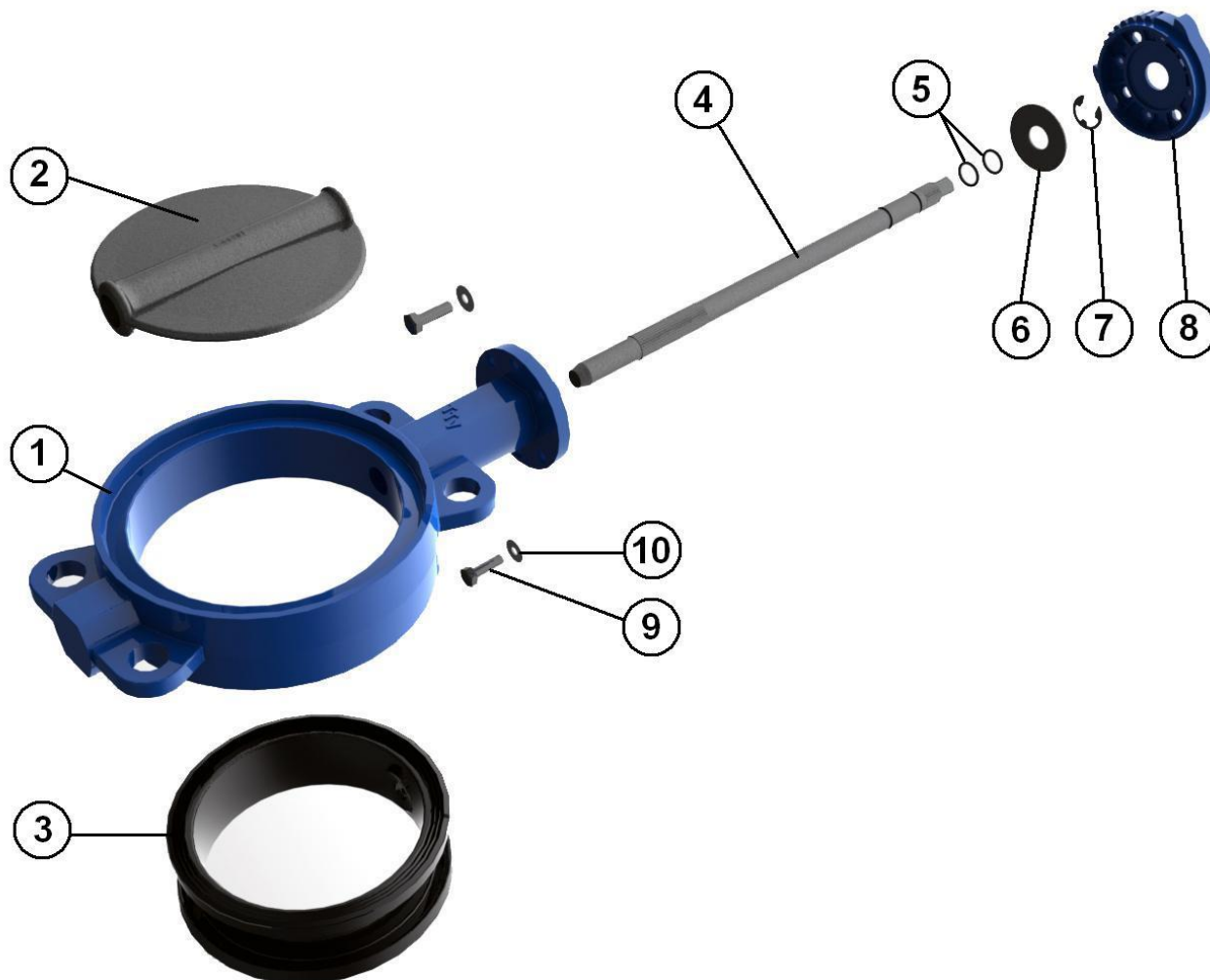
COURBES PRESSION / TEMPERATURE (HORS VAPEUR) :

- *MANCHETTE EPDM avec Ps 10 BAR :*



**ROBINET A PAPILLON A OREILLES DE CENTRAGE GAMME EXCELLENCE TTV  
CORPS FONTE PAPILLON FONTE/INOX MANCHETTE EPDM ACS PN10 A LEVIER**

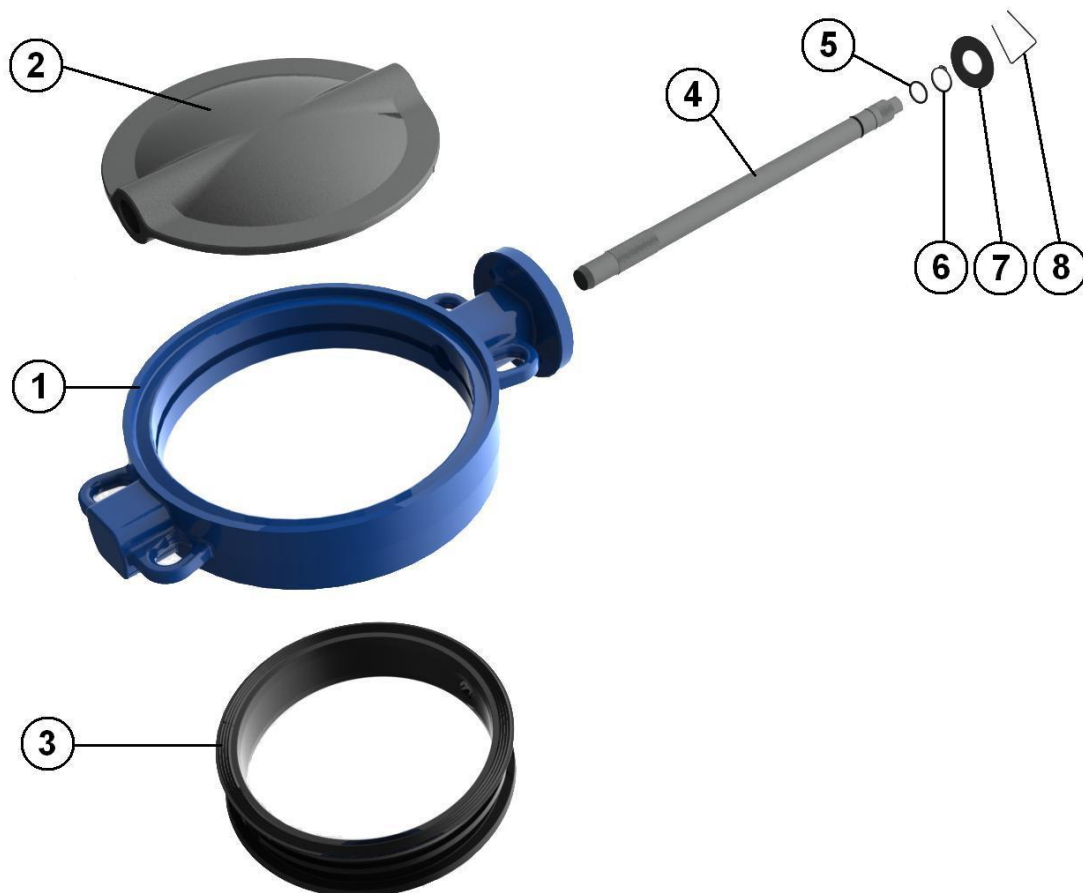
**NOMENCLATURE DN40 - 200 :**



Repère	Désignation	Matériaux
1	Corps	Fonte EN GJS-500-7 avec peinture rilsanisée couleur RAL 5024 épaisseur 250-300µ
2	Papillon DN32-100	ASTM A351 CF8M
2	Papillon DN125-200	Fonte EN GJS-500-7 revêtu rilsan noir +/- 300µ
3	Manchette	EPDM ACS
4	Axe	Inox AISI 420
5	O ring	NBR
6	Bague	Acier
7	Circlips	Acier
8	Platine	Aluminium
9	Vis platine	5.6
10	Rondelle	Acier
	Poignée	Aluminium ADC10 revêtu peinture époxy 50µ

**ROBINET A PAPILLON A OREILLES DE CENTRAGE GAMME EXCELLENCE TTV  
CORPS FONTE PAPILLON FONTE/INOX MANCHETTE EPDM ACS PN10 A LEVIER**

**NOMENCLATURE DN 250 - 300 :**

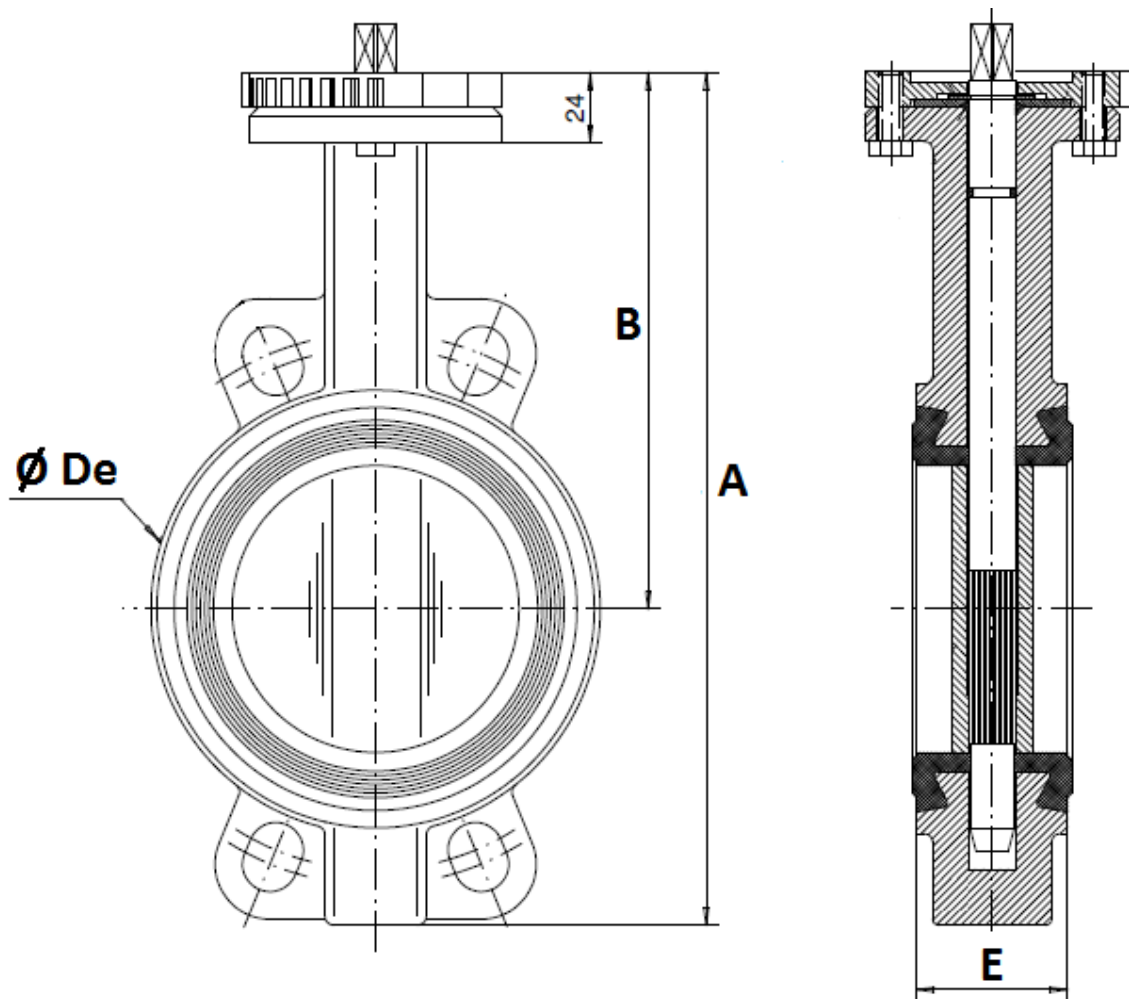


Repère	Désignation	Matériaux
1	Corps	Fonte EN GJS-500-7 avec peinture rilsanisée couleur RAL 5024 épaisseur 250-300µ
2	Papillon	Fonte EN GJS-500-7 revêtu rilsan noir +/- 300µ
3	Manchette	EPDM ACS
4	Axe	Inox AISI 420
5	O ring	NBR
6	Circlips	Acier
7	Bague	
8	Ressort	
	Poignée	Fonte EN GJS-500-7 revêtu peinture époxy 50µ

**ROBINET A PAPILLON A OREILLES DE CENTRAGE GAMME EXCELLENCE TTV  
CORPS FONTE PAPILLON FONTE/INOX MANCHETTE EPDM ACS PN10 A LEVIER**

**DIMENSIONS ( en mm ) :**

- **Robinets seuls DN 40 - 200 :**

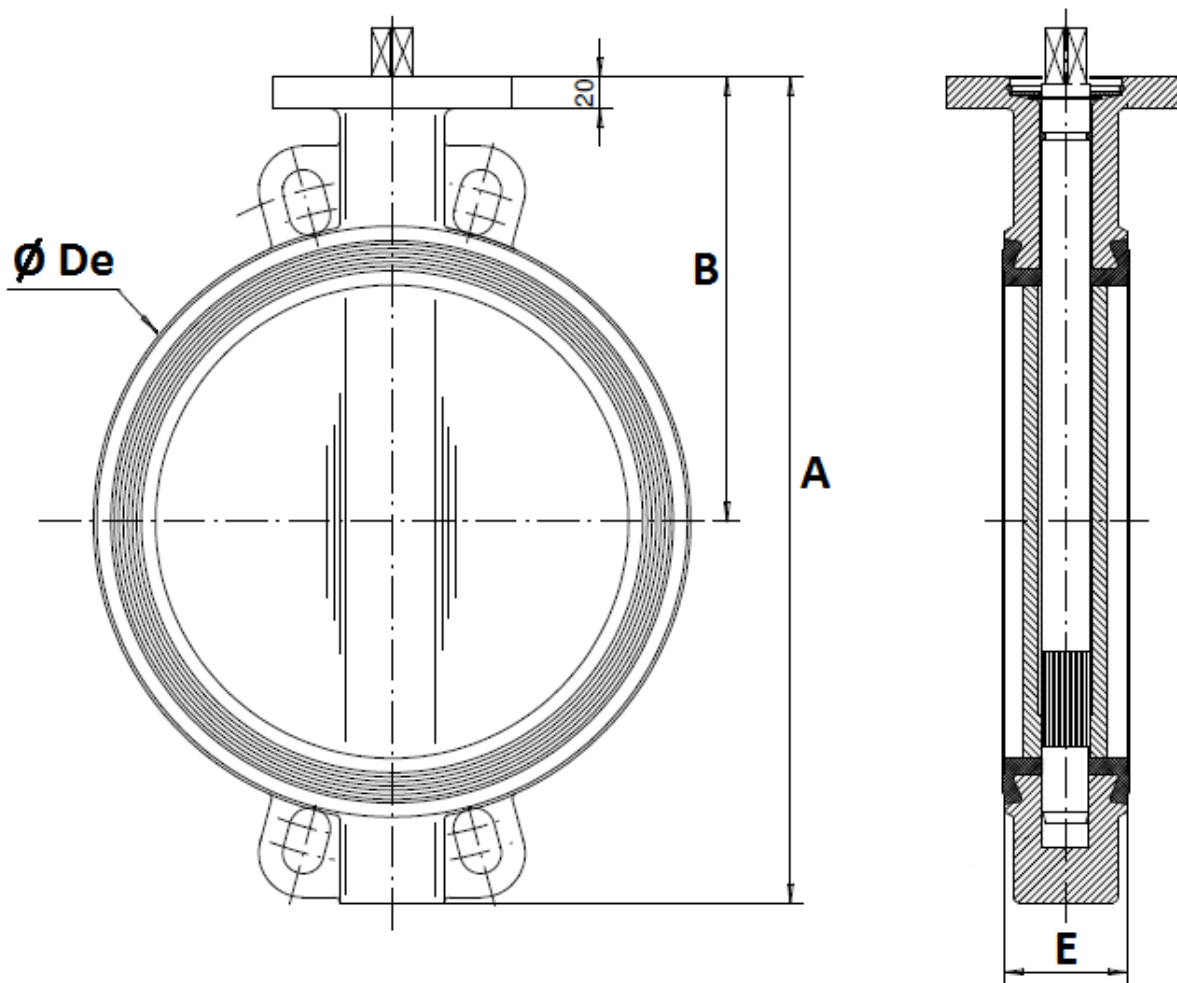


DN	40	50	65	80	100	125	150	200
A	206	228	248	265	298	331	349	430
B	140	156	161	169	187	206	215	255
Ø De	82	102	119	135	155	185	208	270
E	33	43	46	46	52	56	56	60
Poids (Kg)	2.46	3.66	4.4	4.6	6	7.6	9.2	14.7
Ref.	1150LT040	1150LT050	1150LT065	1150LT080	1150LT100	1150LT125	1150LT150	1150LT200

**ROBINET A PAPILLON A OREILLES DE CENTRAGE GAMME EXCELLENCE TTV  
CORPS FONTE PAPILLON FONTE/INOX MANCHETTE EPDM ACS PN10 A LEVIER**

**DIMENSIONS ( en mm ) :**

- **Robinets seuls DN 250 -300 :**



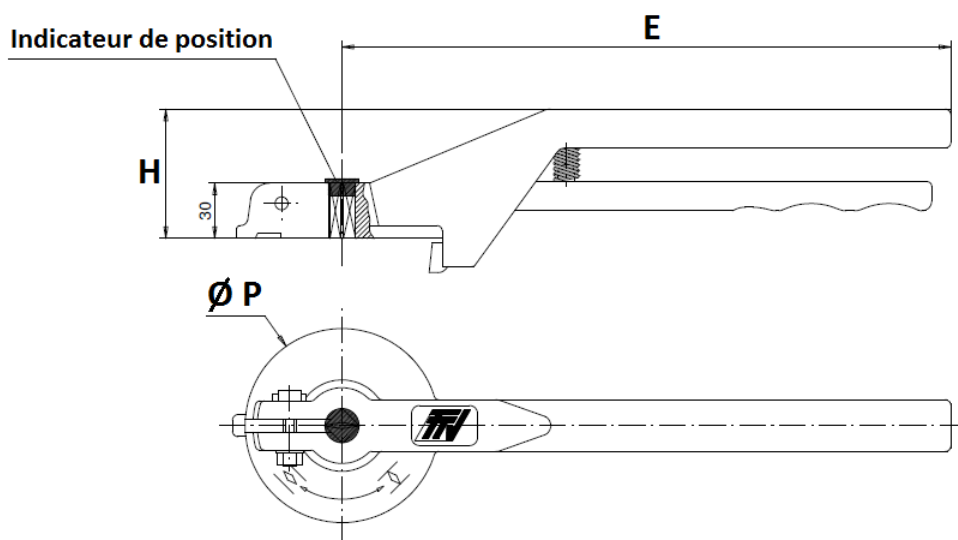
DN	250	300
A	461	524
B	248	280
$\varnothing De$	328	381
E	68	78
Poids (Kg)	24.7	33
Ref.	1150LT250	1150LT300



**ROBINET A PAPILLON A OREILLES DE CENTRAGE GAMME EXCELLENCE TTV  
CORPS FONTE PAPILLON FONTE/INOX MANCHETTE EPDM ACS PN10 A LEVIER**

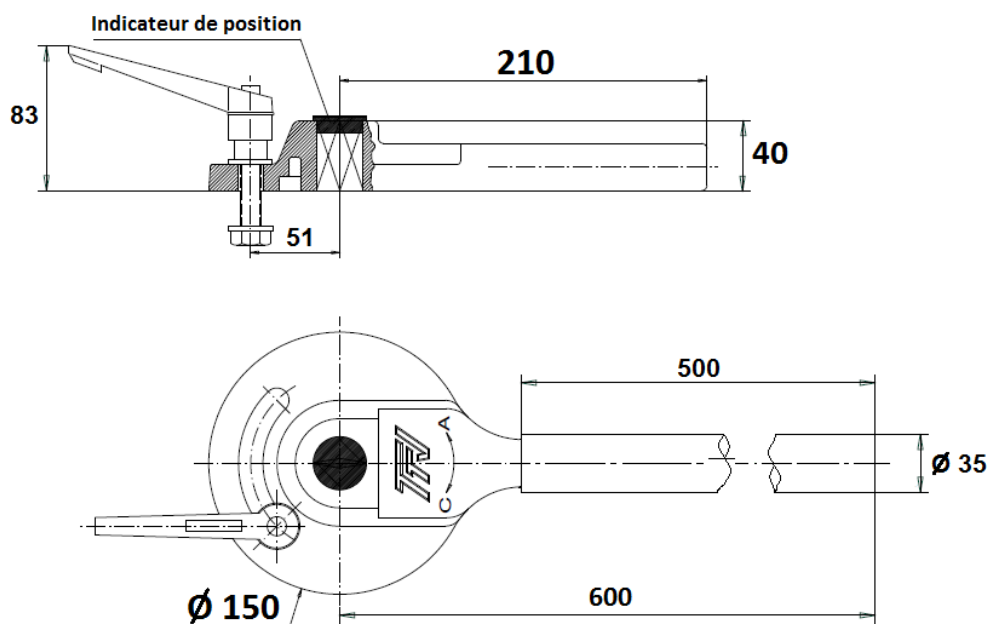
DIMENSIONS LEVIERS MANUELS STANDARDS ( en mm ) :

**DN 32 – 200 :**



DN	32-100	125-200
E	205	330
H	57	70
Ø P	88	105

**DN 250 – 300 :**

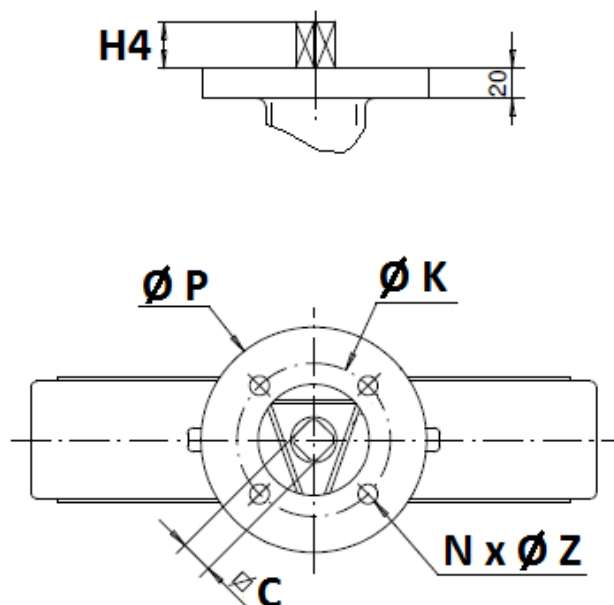
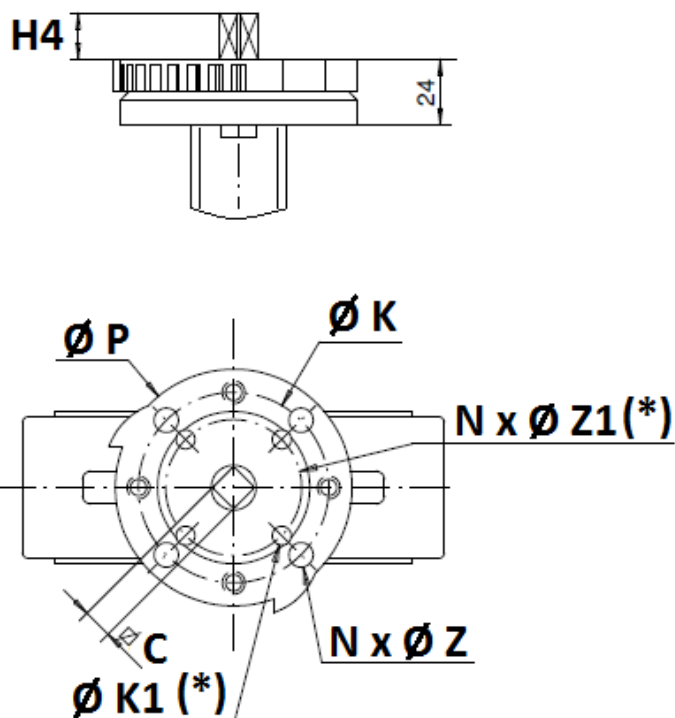


**ROBINET A PAPILLON A OREILLES DE CENTRAGE GAMME EXCELLENCE TTV  
CORPS FONTE PAPILLON FONTE/INOX MANCHETTE EPDM ACS PN10 A LEVIER**

DIMENSIONS PLATINE ISO ( en mm ) :

**DN 40 – 200**

**DN250-300**

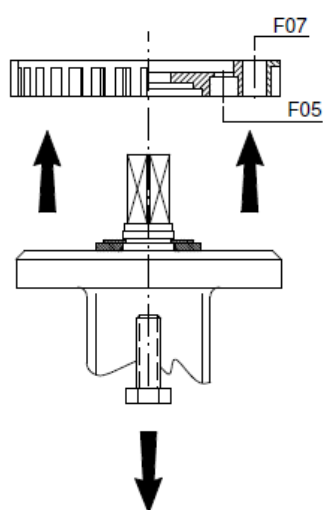


(\*) : Uniquement du DN40 au DN100 (voir montage avec platine F05 page suivante)

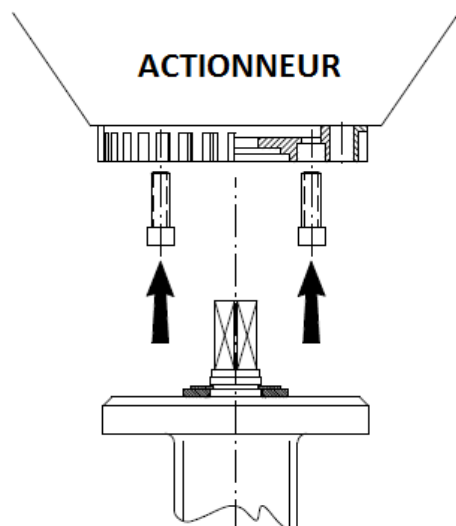
DN	40	50	65	80	100	125	150	200	250	300
H4	14	14	16	16	20	20	20	24	24	24
C	8	8	9	11	11	14	14	17	19	22
Ø K	70	70	70	70	70	70	70	70	102	102
ISO	F07	F07	F07	F07	F07	F07	F07	F07	F10	F10
N x Ø Z	4 x 9	4 x 9	4 x 9	4 x 9	4 x 9	4 x 9	4 x 9	4 x 9	4 x 11	4 x 11
Ø K1	50	50	50	50	50	-	-	-	-	-
ISO 1	F05	F05	F05	F05	F05	-	-	-	-	-
N x Ø Z1	4 x 7	4 x 7	4 x 7	4 x 7	4 x 7	-	-	-	-	-
Ø P	88	88	88	88	88	105	105	105	150	150

**ROBINET A PAPILLON A OREILLES DE CENTRAGE GAMME EXCELLENCE TTV  
CORPS FONTE PAPILLON FONTE/INOX MANCHETTE EPDM ACS PN10 A LEVIER**

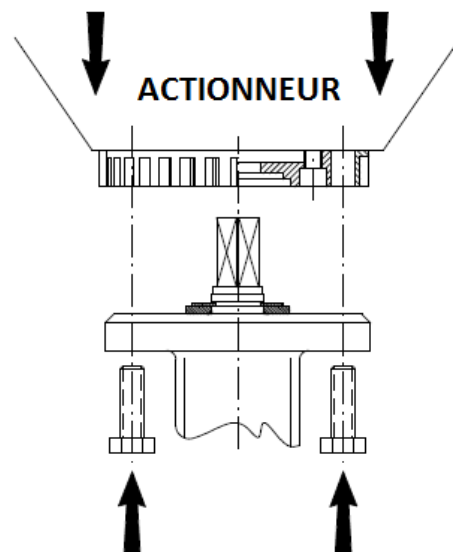
**MONTAGE PLATINE ISO F05 DN40-100 :**



Dévisser et retirer la platine



Fixer la platine sur l'actionneur à l'aide de vis 6 pans creux

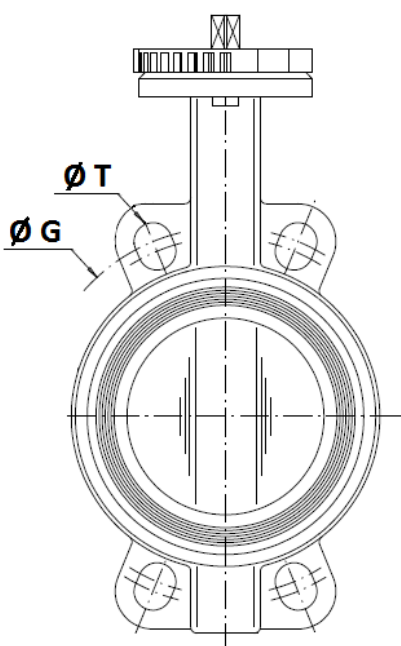


Fixer la platine sur le robinet

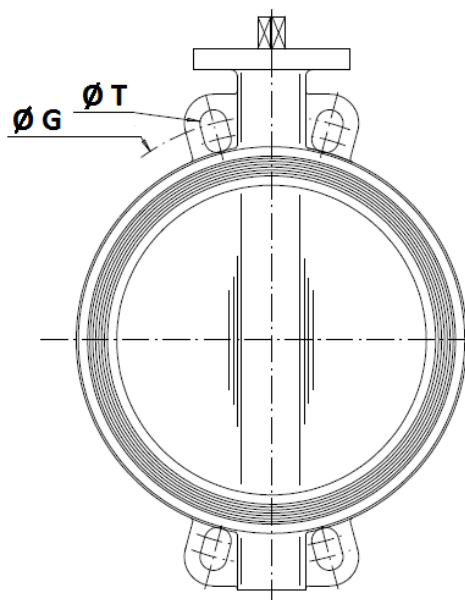
**ROBINET A PAPILLON A OREILLES DE CENTRAGE GAMME EXCELLENCE TTV  
CORPS FONTE PAPILLON FONTE/INOX MANCHETTE EPDM ACS PN10 A LEVIER**

**DIMENSIONS DE RACCORDEMENT ENTRE BRIDES ( en mm ) :**

**DN 40-200**



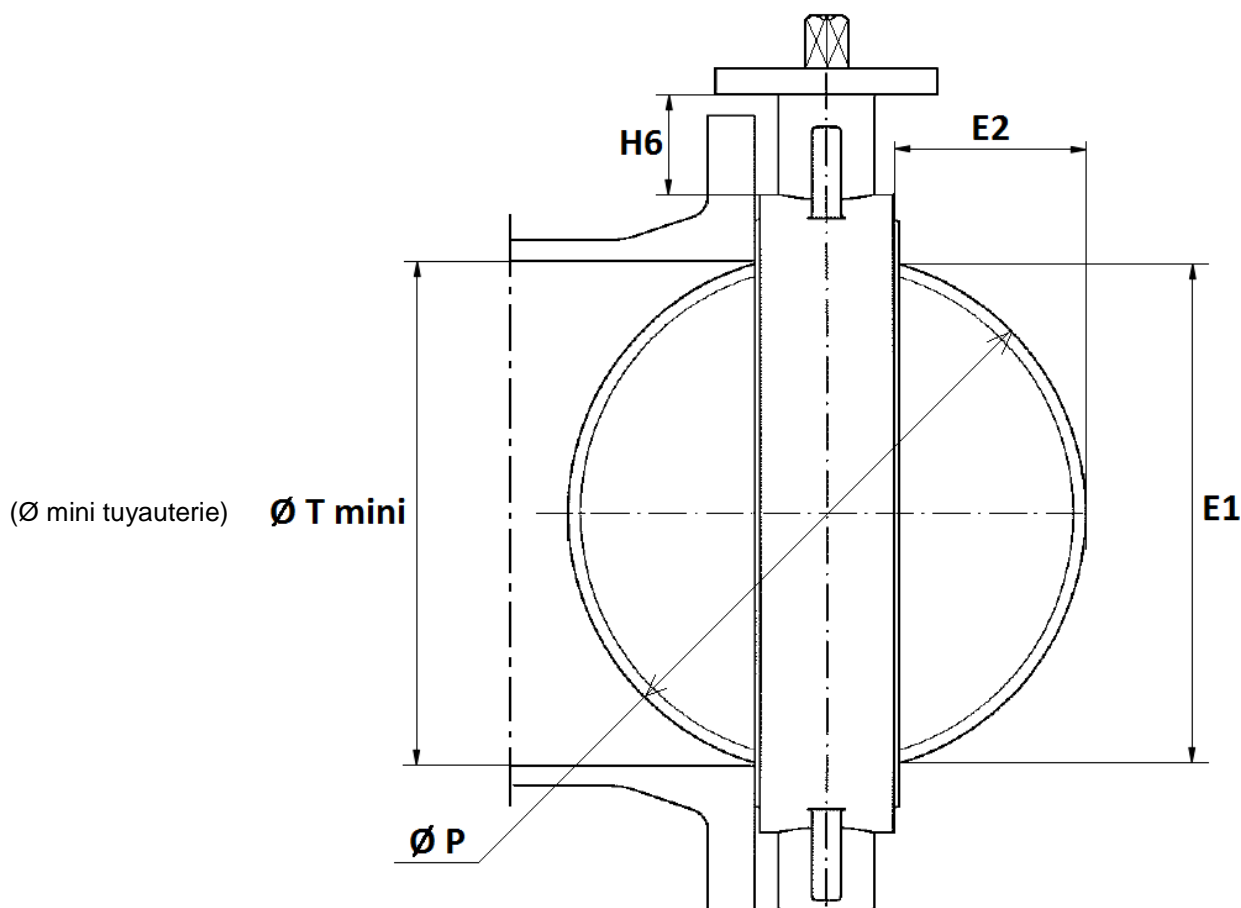
**DN250 – 300**



	DN (mm)	40	50	65	80	100	125	150	200	250	300
	NPS (")	1"1/2	2"	2"1/2	3"	4"	5"	6"	8"	10"	12"
PN10	Ø G	110	125	145	160	180	210	240	295	350	400
	Ø T	18	18	18	18	18	18	23	23	23	23
PN16	Ø G	110	125	145	160	180	210	240	295	355	410
	Ø T	18	18	18	18	18	18	23	23	27	27
Class 150	Ø G	98.5	120.6	139.7	152.4	190.5	215.9	241.3	298.5	362	431.8
	Ø T	16	19	19	19	19	23	23	23	26	26

**ROBINET A PAPILLON A OREILLES DE CENTRAGE GAMME EXCELLENCE TTV  
CORPS FONTE PAPILLON FONTE/INOX MANCHETTE EPDM ACS PN10 A LEVIER**

**DIMENSIONS COL ET PAPILLON ( en mm ) :**



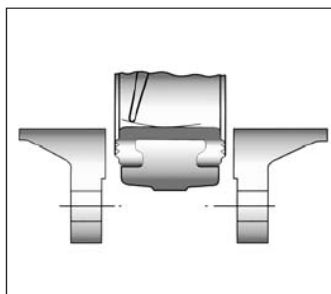
DN	40	50	65	80	100	125	150	200	250	300
E1	21	23.5	44.5	64.5	84	108	135	187	237	288
E2	2.9	3	9	16.5	23.5	33	45	68	89.5	110
H6	76	82	80	80	88	93	89	99	71	76
Ø T mini	24	26.5	47.5	67.5	87	111	138	190	240	291
Ø P	38.8	49	64	78.9	98.7	121.5	146	196	246.5	298

**ROBINET A PAPILLON A OREILLES DE CENTRAGE GAMME EXCELLENCE TTV  
CORPS FONTE PAPILLON FONTE/INOX MANCHETTE EPDM ACS PN10 A LEVIER**

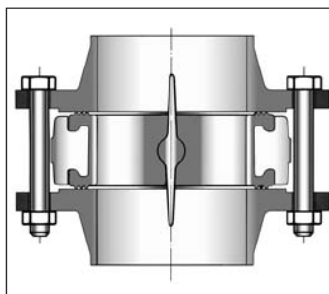
**NORMALISATIONS :**

- Fabricant certifié ISO 9001:2015
- Conception suivant la norme ISO 10631 et EN 593
- DIRECTIVE 2014/68/UE : CE N° 0038 ou 0094  
Catégorie de risque III module H
- Certificat 3.1 sur demande
- Tests d'étanchéité suivant la norme EN 12266-1, Taux A
- Raccordement entre brides suivant la norme EN 1092-1 PN10/16
- Platine suivant la norme ISO 5211
- Ecartement suivant les normes :
  - ISO 5752 courte série 20
  - EN 558 série 20 (NF 29305)
  - BS 5155 série 4
  - DIN 3202 partie 3, série K1
  - API 609 Table 1 jusqu'au DN600
  - ASME B16.10 Table 8 colonne 3 jusqu'au DN350, colonne 4 du DN400 au 600
- ATEX Groupe II Catégorie 2 G/2D Zone 1 & 21 Zone 2 & 22 **sur demande jusqu'au DN100**
- Sûreté de fonctionnement de niveau SIL2 suivant la norme IEC/EN 61508, SIL 3 possible suivant l'architecture de l'installation
- Attestation de conformité sanitaire **A.C.S. N° 19 ACC LY 080**
- Certification **Marine BUREAU VERITAS sur demande**

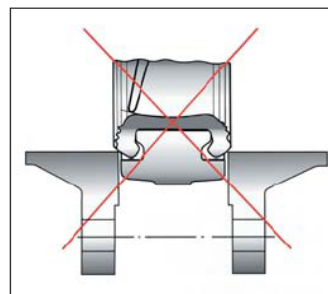
**Instructions à respecter impérativement pour une bonne utilisation.**



**Introduction du robinet  
entrouvert**



**Serrage des boulons  
robinet ouvert**



**PRECONISATIONS :** Les avis et conseils, les indications techniques, les propositions, que nous pouvons être amenés à donner ou à faire, n'impliquent de notre part aucune garantie. Il ne nous appartient pas d'apprécier les cahiers des charges ou descriptifs fournis. Il appartient au client de vérifier l'adéquation entre le choix du matériel et les conditions réelles d'utilisation.