



# Lampes MASTER LEDspot Expert Color AR111 DIM



## MAS ExpertColor 14.8-75W 940 AR111 45D

Le spot MASTER LEDspot LV ExpertColor crée une ambiance chaleureuse et confortable dans les établissements hôteliers, les habitations et les restaurants. Une telle atmosphère est due à un éclairage de qualité supérieure présentant un spectre lumineux personnalisé, une valeur CRI élevée et une fonction de gradation en profondeur. Résultat ? Un magnifique éclairage esthétique. De plus, la conception innovante de la lentille sans bord s'adapte à la plupart des décors intérieurs, grâce à son aspect propre et soigné. Vous pouvez également tirer parti de la gamme complète ExpertColor, qui comprend également les lampes LEDspot MV et LEDspot PAR.

### Données du produit

Informations générales		Désignation de la couleur	
Culot	G53	Désignation de la couleur	Blanc froid (CW)
Durée de vie nominale	40 000 h	Température de couleur corrélée (nom.)	4000 K
Nombre de cycles d'allumage	50 000	Cohérence des couleurs	<4
Type de lampe	LED	Indice de rendu de couleur (IRC)	95
Référence de mesure de flux	Narrow Cone	LLMF à la fin de la durée de vie nominale (nom.)	70 %
Données techniques de l'éclairage		Flux lumineux dans un cône à 90 ° (nominal)	950 lm
Code couleur	940 [CCT of 4000K]	Sécurité photobiologique selon EN 62471	RG1
Angle du faisceau (nom.)	45 degré(s)	Fonctionnement et électricité	
Flux lumineux	950 lm	Fréquence linéaire	50 to 60 Hz
Intensité lumineuse (nom.)	1 400 cd	Fréquence d'entrée	50 à 60 Hz
Efficacité lumineuse (nominale)	64,00 lm/W	Consommation électrique	14,8 W
		Courant lampe (nom.)	1 500 mA

# Lampes MASTER LEDspot Expert Color AR111 DIM

Puissance équivalente	75 W
Heure de démarrage (nom.)	0,5 s
Temps de chauffe à 60 %	0.5 s
Facteur de puissance (fraction)	0.7
Tension (nom.)	ac electronic 12 V

## Température

Température maximale du produit (nom.)	85 °C
--	-------

## Commandes et gradation

Variation de l'intensité lumineuse	Uniquement avec certains variateurs
------------------------------------	-------------------------------------

## Mécanique et boîtier

Finition ampoule	Transparent
Forme de la lampe	AR111

## Approbation et application

Classe d'efficacité énergétique	G
Adapté à l'éclairage d'accentuation	Oui
Consommation d'énergie kWh/1 000 h	15 kWh
Numéro d'enregistrement EPREL	648243
Marquage CE	Oui

Conforme à RoHS	Oui
EyeComfort	Oui

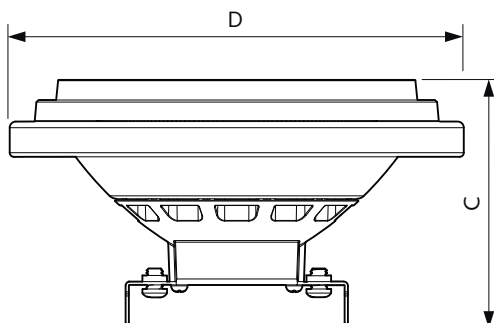
## Conditions d'application

peut-il être utilisé dans des luminaires fermés ?	No
---	----

## Données du produit

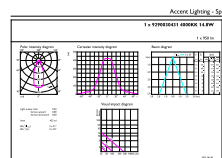
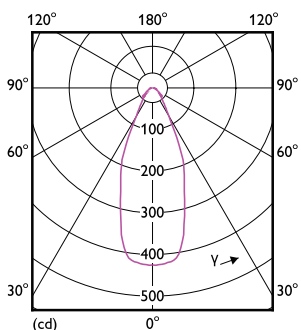
Nom du produit de la commande	MAS ExpertColor 14.8-75W 940 AR111 45D
Nom de produit complet	MAS ExpertColor 14.8-75W 940 AR111 45D
Code EOC	871951433389500
Code de commande	33389500
Code 12NC	929003043102
Numérateur - Quantité par kit	1
Poids net (pièce)	0,160 kg
Code EAN - Produit/Boîte	8719514333895
Conditionnement par carton	6
Codes EAN/UPC - Boîte	8719514333901

## Schéma dimensionnel



Product	D	C
MAS ExpertColor 14.8-75W 940 AR111 45D	111 mm	61 mm

## Données photométriques

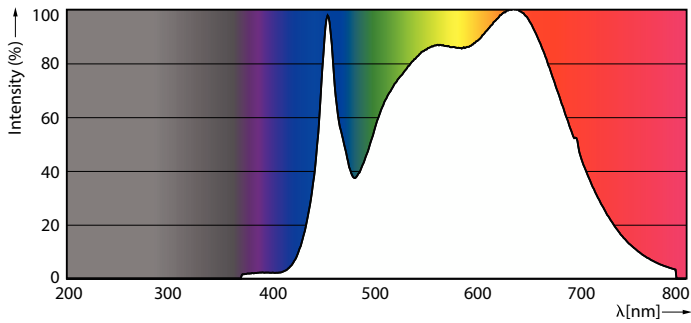


Light Distribution Diagram - MAS ExpertColor 14.8-75W 940 AR111 45D

Accent Lighting Spots - MAS ExpertColor 14.8-75W 940 AR111 45D

# Lampes MASTER LEDspot Expert Color AR111 DIM

## Données photométriques



Spectral Power Distribution Colour - MAS ExpertColor 14.8-75W 940 AR111 45D

## Durée de vie



Life Expectancy Diagram



Lumen Maintenance Diagram - MAS ExpertColor 14.8-75W 940 AR111 45D

