

Mini Feux sur fond plat / Permanent Light 213
Feu permanent WM 12-230VAC/DC RD


N° de l'article: 213.100.00

**DONNÉES MÉCANIQUES**

| | |
|-------------------------------|-----------------------------|
| Hauteur | 107 mm |
| Diamètre | 57 mm |
| Matériaux | PA-GF PC |
| Couleur de la calotte | Rouge |
| Couleur du boîtier | Noir |
| Indice de protection | IP65 |
| Raccordement | Borne à ressort |
| Section des torons maximale | 2,50mm ² / 14AWG |
| Arrivée des câbles | Vissage pour câble |
| Arrivée minimale des câbles | d = 3 mm |
| Arrivée maximale des câbles | d = 6 mm |
| Décharge de traction | Présent (conforme à VDE) |
| Type de fixation | Montage mural |
| Température minimum de servic | -20°C |
| Température maximum de servic | +50°C |
| Poids avec emballage | 89 g |
| Poids du produit | 60 g |

DONNÉES ÉLECTRIQUES

| | |
|--------------------------------|--------------------------|
| Alimentation de fonctionnement | 12-230V |
| Type de tension de service | AC/DC |
| Classe de protection | Classe de protection 2 |
| Degré de pollution | 3 |
| Catégorie de surtension | II |
| Voltage d'isolement | Ui = 250V; Uimp = 2.500V |

DONNÉES OPTIQUES

| | |
|----------------------|---------------------|
| Couleur de lumière | Rouge |
| Durée de vie optique | dépend de l'ampoule |

DONNÉES D'APPROBATION

| | |
|---------------------------|---------|
| Conformité CE | Oui |
| WEEE | Oui |
| Conformité Directive ATEX | Non |
| Conformité CCC | Oui |
| Conformité UL | cULus |
| UL Type Rating | Type 12 |

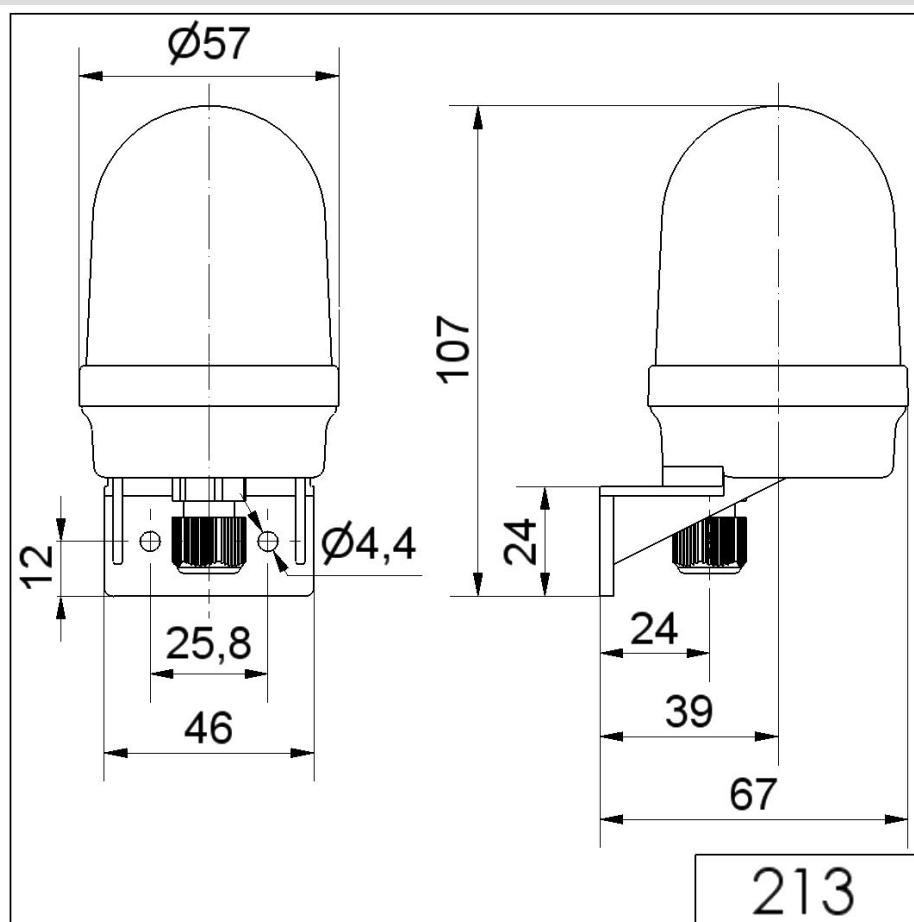


Pour plus d'informations sur l'installation et le montage, reportez-vous au guide d'utilisation approprié sur www.werma.com. Cette copie imprimée est pour information seulement et est sujette à modification.

Mini Feux sur fond plat / Permanent Light 213

Feu permanent WM 12-230VAC/DC RD

| | |
|-------------------------------|-----------------------|
| Conformité FCC | Non |
| Conformité IC | Non |
| Certificat EAC disponible | Oui |
| Conformité UKCA (Importateur) | Oui (WERMA (UK) Ltd.) |
| Conformité AS-I | Non |
| Approbation de l'OACI | Non |
| Conformité DNV | Non |
| Conformité RoHS CN | Non |
| Conformité à VdS | Non |

DESSIN

Pour plus d'informations sur l'installation et le montage, reportez-vous au guide d'utilisation approprié sur www.werma.com. Cette copie imprimée est pour information seulement et est sujette à modification.