

# BATTERIE STATIONNAIRE ETANCHE AU PLOMB A RECOMBINAISON DE GAZ REGULEE PAR SOUPAPES (VRLA)



## EN320-2

### 1. SPECIFICATIONS

**Tension nominale / Nominal voltage :** \_\_\_\_\_

**Tension de floating / Floating voltage :** 2.26V

Temps / time (minute)	Courant de décharge (A) par élément à une tension d'arrêt de / Discharge current (A) per Cell final voltage to		
	1.75V	1.8V	1.85V
5	890	768	640
15	557	506	442
30	365	342	314
60	219	213	201
180	90.2	88.6	86.4
600	33.3	32.6	32

**Capacité en 10h à 1.8V/élément /  
Capacity in 10h at 1.75V/cell :** 320Ah

**Capacité en 20h à 1.8V/élément /  
Capacity in 20h at 1.8V/cell :** 360Ah

**Poids / Weight :** 24.5Kg

**Résistance interne batterie chargée /  
Internal resistance of charged battery** 0.3 m•

**Courant de décharge maximum /  
Maximum discharge current :** 1920A

**Courant de court circuit /  
Short Circuit current :** 3000A

**Température d'utilisation /  
Operating temperature :**  
Charge -15°C à 50°C / 5°F to 122°F  
Décharge/Discharge -20°C à 60°C / -4°F to 144°F

**Auto-décharge (à 20°C) /  
Charge retention (shelf life) at 68°F**  
0.08% / jour/day

**Durée de vie (à 20°C) / Design life (at 68°F)**  
Application floating / Stanby use 12 ans/years

**Bac et couvercle / Housing material**  
ABS UL94-V0

2V



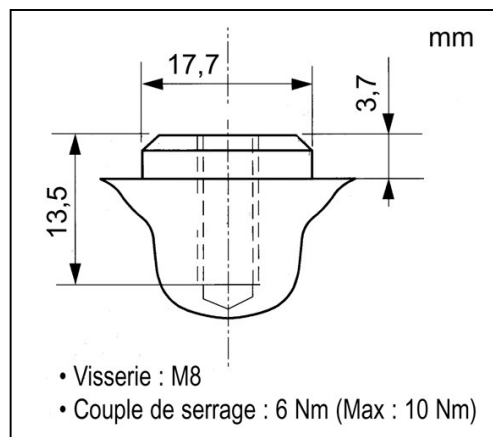
### 2. DIMENSIONS

Longueur / Length (+/- 1) = 206 mm  
Largeur / Width (+/- 1) = 210 mm  
Hauteur totale /  
Overall height incl. Terminal (+/- 2) = 240 mm

### 3. BORNE / TERMINAL

**Visserie /  
Bolt type :** M8

**Couple de serrage /  
Tightening torque :** 10 Nm



FT/EN3202/V0-06-03

## YUASA BATTERIES FRANCE

Service Technique ,14, Rue de Bruxelles 38070 ST QUENTIN FALLAVIER  
Tél : (33) 04.74.95.90.95 - Fax : (33) 04.74.95.90.71 - E-mail : info@yuasa.fr – Site : www.yuasa.fr