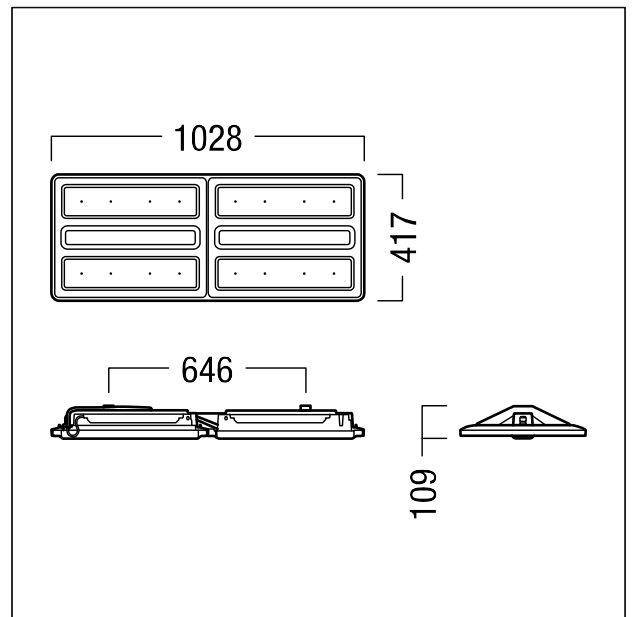


## Luminaire industriel à LED

Luminaire industriel à LED pour applications très difficiles Puissance du luminaire: 145 W, avec convertisseur à LED, ballast électronique, boîtier en fonderie d'aluminium haut de gamme et résistant à la corrosion, thermopoudré blanc. Excellente gestion thermique. Vasque transparente en polycarbonate avec une grande résistance aux fissures sous contrainte / aux chocs et aux produits chimiques, pour des applications industrielles et d'élevage particulièrement difficiles. Durée de vie des LED 100000 h jusqu'à une diminution du flux lumineux à 90 % de la valeur initiale. Tolérance de la couleur (MacAdam initial): 2. Flux lumineux du luminaire: 26910 lm, Efficacité lumineuse du luminaire: 186 lm/W, Rendu des couleurs Ra > 80, température de couleur 4000 K. Contrôle de l'éblouissement : UGR < 22 suivant la norme EN 12464:2011. Système optique à lentille fermé. Lentilles avec structure diagonale à calottes pour une efficacité maximale. Luminaire à répartition symétrique extensive (wide beam). Câble d'alimentation prémonté de 2 m avec 3 x 1 mm<sup>2</sup> pour des températures très élevées en permanence (sans halogène, ignifuge). Résistance aux vibrations (EN 60598-1:2015 / IEC 60598-1:2017 Ed. 8.1). LED - Classe de risque RG0 (IEC/EN 62471), câblage du luminaire sans halogène et sans silicone. Répond aux standards internationaux de l'industrie alimentaire (certificat HACCP). Possibilités de suspension limitées en raison des exigences en matière d'hygiène (voir les instructions de montage). Note : Veuillez contacter votre conseiller pour toute spécification lors d'une utilisation dans des atmosphères ambiantes soumises à des contraintes chimiques, à une humidité de l'air élevée ou soumises à de fortes condensations ainsi que lors de fortes fluctuations de températures. Classe de protection : SC1 ; degré de protection : IP66 ; Température ambiante : -40°C à +59°C ; Dimensions : 1028 x 417 x 109 mm. Poids : 16,4 kg.



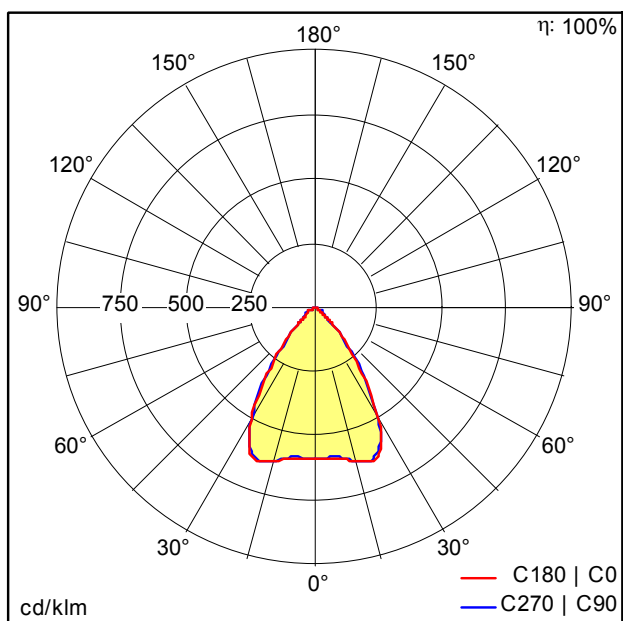
ZS\_CR2\_F\_CRAFT2\_plus\_L\_PROTECTION\_FRAME.jpg



ZS\_CR2\_M\_CRAFT2\_plus\_FI\_L.wmf

## Courbe photométrique

STD - Standard



D46452\_CR2PL\_L27k-840\_PC\_WB\_EVG.Idt

- Source lumineuse: LED
- Flux lumineux du luminaire\*: 26910 lm
- Efficacité lumineuse du luminaire\*: 186 lm/W
- Indice min. de rendu des couleurs: 80
- Convertisseur: 1 x 28004039 LCI 220/500-1400/500 pD NF h28 PRE4
- Température de couleur\*: 4000 Kelvin
- Tolérance de la couleur (MacAdam initial): 2
- Durée de vie utile médiane\*:  
L90 100000h à 59°C  
L95 100000h à 25°C  
L95 50000h à 25°C
- Puissance du luminaire\*: 145 W Facteur de puissance = 0,97
- Equipement: EVG
- Catégorie de maintenance CIE 97: E - Fermé IP5X
- Taux de distorsion harmonique (THD): 9,91 %

Voir aussi les informations complémentaires de la page suivante

CRAFT II plus L



**ZUMTOBEL**

CR2PL FI L27k-840 PC WB EVG WH

42188115

Luminaire industriel à LED

Ce produit contient une source lumineuse de classe d'efficacité énergétique C.