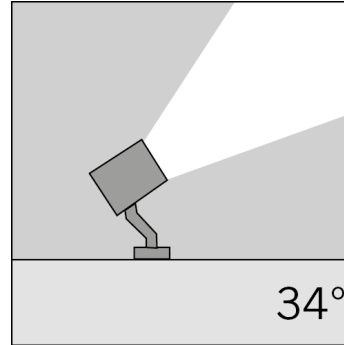
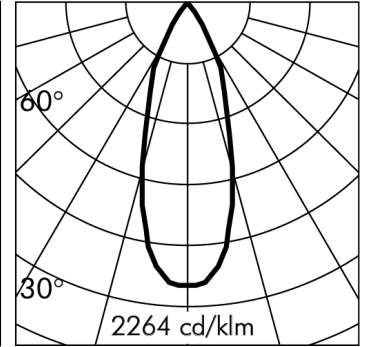
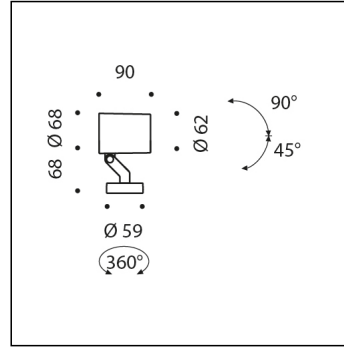


## MICROSTAGE ROUND SPOT



h(m)	34° Ø(m)	3000K E(lx)
1	0.62	643
2	1.23	161
3	1.85	71
4	2.46	40
5	3.08	26

\*Données photométriques relevées avec LED BLANC 3000K

Version livrable sur demande.

## S.1305N

module 1 COB 4000K 293lm 4.3W 220-240Vac ON-OFF  
Projecteurs



## Données techniques source lumineuse

Type source lumineuse:	COB
Température chromatique:	4000K
Flux lumineux source:	360lm
Flux lumineux appareil:	293lm
Consommation totale:	4.3W
Rendement lumineux:	68lm/W
Indice rendement chromatique:	CRI 90
Déviat standard de la correspondance chromatique:	MacAdam step 3

## Données techniques Températures Durée

Durée de vie LED:	L80 B10 70.000h Ta 25°C L80 B10 50.000h Ta 40°C
Durée de vie APPAREIL:	min. 50.000h Ta 40°C
Température ambiante performance:	Tq 25°C
Température ambiante d'exercice:	da -20°C a +50°C
Température de stockage:	da -20°C a +60°C

## Données techniques alimentation

Tension (AC):	220-240Vac
Fréquence (AC):	50/60Hz
Gradation:	NOT DIMMABLE

## Données techniques alimentation

Classe électrique:	II
Indice de protection IP:	IP66
Résistance mécanique:	IK07
Poids:	1.32Kg
Surface exposée au vent:	0.01m²
Câble d'alimentation:	5m - FLAT

VERSION SP?CIALE SUR DEMANDE: ce produit peut être livré en Classe III moyennant un supplément de prix (sans alimentateur). Il faut prévoir un alimentateur déporté fonctionnant en courant constant à 350mA V<sub>fmin</sub>=8.6Vdc V<sub>fmax</sub>=10.2Vdc.

Alimentateurs SIMES compatibles:

Art. S.2438 ALIMENTATION ELECTRONIQUE 230V/250mA-700mA 20W o 230Vac/24Vdc 16W 240Hz DALI DIMMABLE IN BOX IP67

Art. S.3426 ALIMENTATION ELECTRONIQUE DALI MULTI-POWER 230V/250mA-700mA o 230V/24V 16W 240Hz IP20

NB: Utiliser un alimentateur pour chaque appareil

SIMES S.p.A. - Via G.Pastore 2/4 - 25040 - Corte Franca (BRESCIA) ITALIE - www.simes.it - e-mail: simes@simes.it  
Service export: Tel. +39 0309860440 / Bureau technique: Tel. +39 0309860450 / Bureau d'étude: Tel. +39 0309860425

Le fiche technique du produits et toutes les information contenu sont propriété du SIMES S.p.A. Tous les droits sont réservés.

Nous reservon le droit d'apporter, sans préavis, toutes les modifications qu'elle jugera opportunes.

Actualisation au 26/08/2022 - Pag. 1/3

## MICROSTAGE ROUND SPOT S.1305N



### CAHIER DES CHARGES

#### TYOLOGIE

Projecteurs. Indice de protection IP 66

#### CARACTERISTIQUES

Structure en aluminium injecté EN AB-47100 à haute résistance à l'oxydation. Traitement au tonneau pour préparer la phase de peinture. Vis BTR en acier INOX A4 à forte teneur en molybdènes 2,5-3%. Joint en silicone.

#### Peinture très résistant en 3 étapes :

1) Traitement au BONDERITE pour une protection chimique grâce à un matériau fluozirconique ne contenant aucun métal mais des nano-particules céramiques qui génèrent une pellicule cohésive, inorganique, à haute densité. 2) Cycle de PRÉ-POLYMERISATION avec application d'une sous-couche époxy permettant l'appareil et une haute résistance à l'oxydation grâce à la présence de zinc. 3) Cycle de POLYMERISATION par application de poudres polyester à haute résistance aux rayons UV et aux agents atmosphériques. Résistance aux tests "brume saline" pour 1200h. Résistance mécanique IK 07

#### PERFORMANCES TECHNIQUES

Réflecteur en aluminium anodisé pur à 99.98% HI-GRADE, ou bien avec des lentilles concentrantes : Les optiques sophistiquées concentrent le faisceau et rend la lumière confortable en réduisant l'éblouissement direct de la source lumineuse. Diffuseur en verre trempé. Lentille, en verre trempé épaisseur. Rendement --

#### CÂBLAGE

Section du câble 5m cd'alimentation de type FEP/FEP + PCP (Microstage et Ministage) ou FLAT (Stage et Megastage) fermée par un presse-étoupe PG. Stage/Megastage: Fourni avec un connecteur rapide (Ø 7÷12 mm) IP68 pour câblage simple. Classe électrique: CLASSE II Matériaux / Finition: Gris (cod.14), Gris anthracite (cod.24) Poids: 1.32 Kg Résistance au fil incandescent: --

#### Appareils fournis avec module LED

#### MODÈLE ENREGISTRÉ

##### MICROSTAGE BLADE OF LIGHT DEMANDE BREVET

**Cet appareil contient des modules LED. En cas de défaut ou de mauvais fonctionnement, contactez le fabricant pour obtenir des instructions supplémentaires concernant le remplacement du circuit LED et de ses composants. Le module LED de ce dispositif ne peut être manipulé par l'utilisateur final.**

**Ce produit contient une source lumineuse de classe d'efficacité énergétique: F.**

**Module LED conçu conformément au règlement actuel Lumen Maintenance (LM80) et le Mémoire Technique (TM21) dans lequel la qualité de la lumière est fiable pour une vie de 70.000 heures rapportables à L80 B10 Ta 25°C (50.000 heures rapportables à L80 B10 Ta 40°C) . Durée de vie Appareil min. 50.000 heures Ta 40°C. Température ambiante d'exercice de -20°C à + 50°C. Température de stockage de -20°C à +60°C.**

#### MATÉRIEL ÉLECTRONIQUE SENSIBLE AUX SURTENSIONS.

**Nous recommandons d'installer des dispositifs de protection contre les surtensions "SPD" dans le système électrique.** Des dispositifs de protection préviennent l'intensité de ces phénomènes, protégeant les appareils des risques d'endommagement et prolongeant leur durée de vie. Les luminaires extérieurs sont soumis à tous types de perturbations électriques, permanentes, temporaires ou transitoires. De telles perturbations peuvent créer des dommages permanents ou des défaillances affectant ses performances et sa durabilité. Le parafoudre (fourni par SIMES) est utilisé pour limiter l'effet destructeur de ces phénomènes. Nous suggérons que chaque luminaire soit connecté à un dispositif de protection à une distance maximale de 10 m. Pour une bonne coordination des protections, un dispositif de protection contre les surtensions doit également être prévu à l'intérieur du tableau électrique de l'installation (le choix de ce dispositif doit être effectué auprès du concepteur électrique et n'est pas fourni par SIMES).

**MICROSTAGE ROUND SPOT****S.1305N****ACCESSOIRES****S.1308****VISIÈRE**

In Aluminium Couleur: noir (code 09)

**S.2499****DÉCHARGEUR DE SURTENSION 10kV CLASSE II**

Compatible avec tous les appareils d'éclairage et alimentation électrique en classe d'isolation CLASSE II Tension de fonctionnement 230-277V SPD type 2+3 Tension maximale de décharge 10kV Indice de protection IP67

IL FAUT PRÉVOIR POUR CHAQUE APPAREIL D'ÉCLAIRAGE UN DÉCHARGEUR DE SURTENSION; IL DOIT ÊTRE INSTALLÉ À UNE DISTANCE MAXIMALE DE 10m DE CE DERNIER.

**S.1309****PIQUET**

En polypropylène. Couleur: noir (code 09) Le piquet doit sortir 90mm du sol selon la norme en vigueur.

**S.2495****DALI RELAY SWITCH pour ON-OFF (NON GRADABLES) 230V APPAREILS**

Tous les appareils fonctionnant à 230V non gradables (ON-OFF) peuvent être contrôlés ON-OFF avec le système DALI avec les accssoires interfaces suivants. Il s'en suit que l'appareil sera contrôlé à distance dans le seul mode ON-OFF et non pas en mode gradable. IP20 Max nominal load 1000VA Max switching current 8A Max inrush current 80A Dimensions 32,5mm x 15mm x 58,5mm

**S.2496****DALI RELAY SWITCH pour ON-OFF (NON GRADABLES) 230V APPAREILS**

Tous les appareils fonctionnant à 230V non gradables (ON-OFF) peuvent être contrôlés ON-OFF avec le système DALI avec les accssoires interfaces suivants. Il s'en suit que l'appareil sera contrôlé à distance dans le seul mode ON-OFF et non pas en mode gradable. IP67 Max nominal load 1000VA Max switching current 8A Max inrush current 80A Dimensions 175,5mm x 86,5mm x 43mm