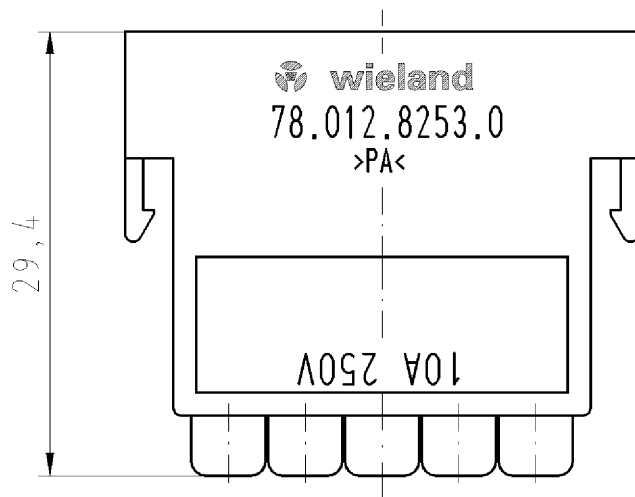
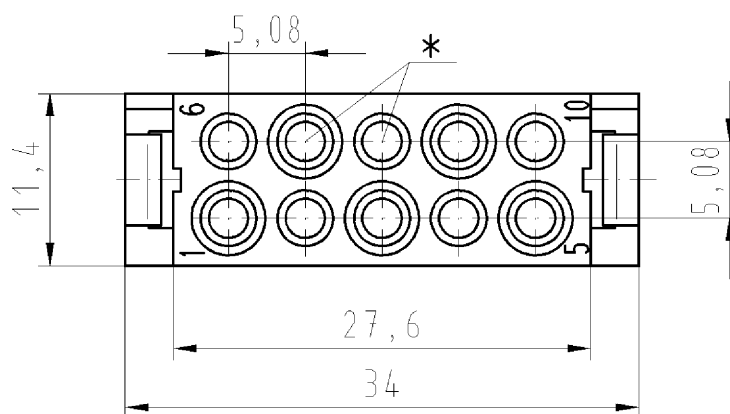


* = Pol 7+8 zurückgesetzt
(für Schaltkontakte)
pole 7+8 relocated
for switching contacts



These dimensions will be especially checked at delivery
Only inspection dimensions
With /E marked dimensions are only valid for internal use

Diese Maße werden bei Abnahme besonders geprüft
Ausschließlich Prüfmaße
Mit /E gekennzeichnete Maße sind nur für interne Zwecke gültig

Weitere Daten siehe Katalog
further data see catalog

Tolerierung nach DIN 7167/Tolerance system acc. to DIN 7167.
(This DIN-standard describes the envelope principle. According to the envelope principle the deviations of form and parallelism are limited by the size tolerances).
ja/yes Stoffverbots- und Deklarationsliste nach UU-TQM-05/03 ist einzuhalten.
Conformity with Wieland document UU-TQM-05/03 (list of prohibited / declarable hazardous substances) to be declared!

Freitoleranz nach General tolerance CAD - Zeichnung, keine manuellen Änderungen CAD - drawing, no manual modifications allowed 1.Verwendung: First Use: Blatt: 1 von 1 Sheet: 1 of 1

	/		Werkstoff/Material	2006	Tag/Date	Name	Zeichnung Nr./Drawing No.	Index
	/		A3X2G5	gezeichnet drawn	07.11.	DUETSCH T.		
	/		Maßstab/Scale	Farbe: kupferbraun, RAL 8004 colour: copper brown, RAL 8004	geprüft checked	-	-	Maße in mm/Dimensions are in mm
	/	2:1		Normgepr. Stand. check	-	-		
	/	Vol.	mm ³ Offl./Surf.	mm ²	Ersatz für/Replacement for: -			

	/		wieland	Type	Benennung/Tittle
	/				MODULE INSERT-PLUG MODULE INSATZ_STECKER
Index	Datum / Blatt Date / Sheet				8/2-Schaltkontakte/switching contacts
Änderung/Revision					

Weitergabe sowie Vervielfältigung dieses Dokuments, Verwertung und Mitteilung seines Inhalts sind verboten, soweit nicht ausdrücklich gestattet. Die Reproduktion, Distribution und Utilization of this document as well as the communication of its contents to others without express authorization is prohibited.