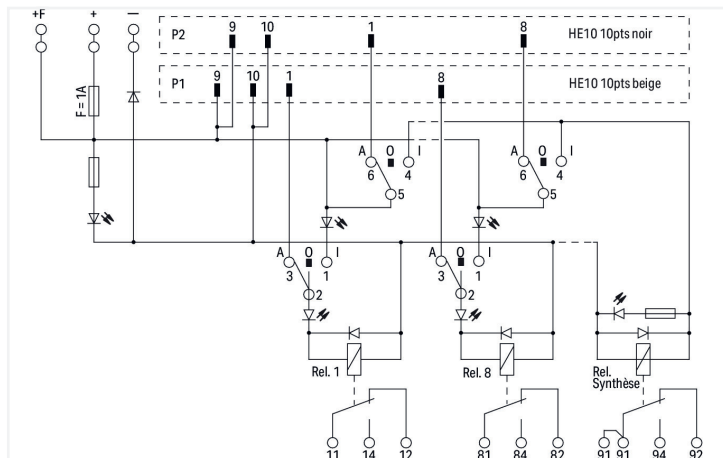


## Fiche technique | Référence: 704-5213

Module interface pour système de précâblage; Connecteurs selon la norme DIN 41651; Connecteur mâle; 10 pôles; sortie de relais à 8 canaux; 1 RT; Bornes pour circuits imprimés; avec forçage manuel; en support de montage

<https://www.wago.com/704-5213>



### Données électriques

des entrées/sorties	Sortie de relais à 8 canaux
Tension de fonctionnement nominale	DC 24 V
Plage de tension de fonctionnement	±10 %
Nombre relais RT/contacts inverseurs	1
Limite du courant permanent	12 A
Tension de commutation max.	AC 250 V; DC 48 V
Pouvoir de coupure max. (ohmique)	AC 3000 VA; DC 50 W
Indication d'état	LED verte (canal) Yellow LED (manual operation per channel) LED jaune (alimentation)
Fusible interne	Alimentation : 1 A ; Sortie de relais :
Relais élémentaire WAGO	788-195
Fonctions spéciales	avec forçage manuel With status confirmation of manual operation Collective feedback (relay contact)

### Sécurité & Protection

Tension de référence	50 V
Tension assignée de tenue aux chocs	0,8 kV
Degré de pollution	2
Rigidité diélectrique entre circuit de commande/de charge (AC, 1 min)	2,5 kV <sub>eff</sub>
Rigidité diélectrique entre contact/contact (AC, 1 min)	1 kV <sub>eff</sub>

### Compatibilité

Siemens		GE Fanuc	
Siemens S7-300	6ES7 322-1BF01-0AA0 6ES7 322-8BF00-0AB0 6ES7 323-1BH01-0AA0 6ES7 327-1BH00-0AB0 6ES7 326-2BF01-0AB0 6ES7 326-2BF10-0AB0	GE Fanuc 9030	IC693 MDL730 IC693 MDL732
Siemens S7-1500	6ES7 522-1BF00-0AB0		
Siemens ET200SP	6ES7 132-6BF00-0CA0 6ES7 132-6BF01-0AA0 6ES7 132-6BF01-0BA0		

### Schneider

Schneider Modicon TM3	TM3 DQ8T(G)
Schneider Modicon M340	BMX DDM 16022
Schneider Modicon Quantum	140 DDM 390 00
Schneider TSX	TSX DSY 08T2

### Rockwell

Rockwell Compact Logix	1769 - OB8
------------------------	------------

### Omron

Omron CJ1W	CJ1W-OD204
------------	------------

### WAGO

WAGO I/O System 750	750-1502
WAGO I/O System 753	753-530 (x1)

## Données de raccordement

### Connection 1

Nombre de pôles 1	10
Type de connexion 1	Système

### Connection 2

Type de connexion 2	Zone
Borne WAGO 2	WAGO Série 236
Conducteur rigide 2	0,08 ... 2,5 mm <sup>2</sup> / 28 ... 12 AWG
Conducteur souple 2	0,08 ... 2,5 mm <sup>2</sup> / 28 ... 12 AWG
Longueur de dénudage 2	5 ... 6 mm / 0.2 ... 0.24 inch

### Connection 3

Type de connexion 3	Alimentation
Borne WAGO 3	WAGO Série 736
Conducteur rigide 3	0,08 ... 2,5 mm <sup>2</sup> / 28 ... 12 AWG
Conducteur souple 3	0,08 ... 2,5 mm <sup>2</sup> / 28 ... 12 AWG
Longueur de dénudage 3	5 ... 6 mm / 0.2 ... 0.24 inch

## Données géométriques

Largeur	139 mm / 5.47 inch
Hauteur	105 mm / 4.134 inch
Prof. à partir du niveau supérieur du rail	55 mm / 2.17 inch

## Données mécaniques

Type de montage	Rail 35
-----------------	---------

## Données du matériau

Matériau du contact (Relais)	Alliage d'Ag
Charge calorifique	3,326 MJ
Poids	360 g

## Conditions d'environnement

Température ambiante (fonctionnement)	-25 ... +40 °C
Température ambiante (stockage)	-40 ... +70 °C
Humidité relative	≤ 85% (sans condensation)

### Données commerciales

Unité d'emb. (SUE)	1 pce(s)
Pays d'origine	FR
GTIN	4050821845812
Numéro du tarif douanier	85369010000

### Conformité environnementale du produit

RoHS Compliance Status	Compliant, No Exemption
------------------------	-------------------------

### Autorisations / certificats


#### Déclarations de conformité et de fabricant

Approbation	Norme	Nom du certificat
EU-Declaration of Conformity WAGO GmbH & Co. KG	-	-
UK-Declaration of Conformity WAGO GmbH & Co. KG	-	-

### Téléchargements

#### Documentation

##### Description du système

WAGO System Wiring, Selection Guide	pdf 533.15 KB	
--	------------------	---