

### DALI-LINK - Appareils de contrôle

## PBM-DALI-LINK-4W-BLE



- N°-Article 92732

### Informations Produits

- Module de boutons-poussoirs DALI avec 4 entrées binaires et une passerelle Bluetooth intégrée pour un montage caché derrière des inserts encastrés.
- La solution DALI-LINK est paramétrée via Bluetooth avec un smartphone et l'Appli B.E.G. BLE.
- 4 entrées librement configurables pour bouton-poussoir au contact libre de potentiel
- Modes de fonctionnement: normal, escalier ou scène
- Buzzer intégré pour la localisation en état installé
- Étendue de fonctions supplémentaires seulement activable avec accessoires de B.E.G. LUXOMAT<sup>®</sup> net DALI-LINK
- Android - [play.google.com/store/apps/details](https://play.google.com/store/apps/details)  
iOS - [itunes.apple.com/de/app/b-e-g-luxomatnet-dali-link/id1342462121](https://itunes.apple.com/de/app/b-e-g-luxomatnet-dali-link/id1342462121)
- Convient pour: 93840, 93845, ...

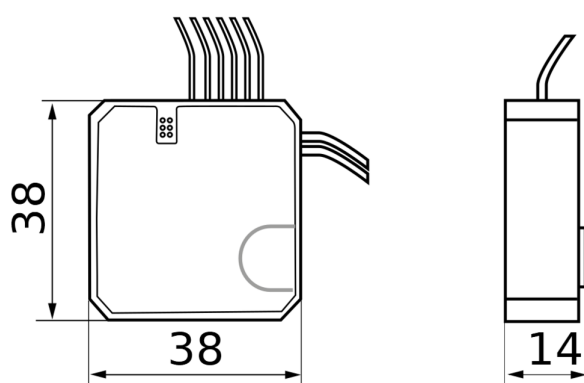
### Données techniques

<b>Tension:</b>	par le bus DALI, max. 22,5 V DC
<b>Dimensions:</b>	38 x 38 x 14 mm
<b>Réglages:</b>	Smartphones avec DALI-LINK App (iOS / Android)
<b>Absorption de courant:</b>	7 mA
<b>Niveau de protection:</b>	IP20 / Classe II
<b>Température ambiante:</b>	-25 °C à +50 °C
<b>Boîtier:</b>	Polycarbonate

**Longueur de câble:** max. 50 cm  
**Durée de temporisation:** 1 min - 150 min (seulement en mode escalier)  
**Fréquence:** 2,4 GHz ISM-Band, GFSK 3 dBm

## Désignation

Désignation	Couleur	N°-Article	EAN-Code
PBM-DALI-LINK-4W-BLE	-	92732	4007529927326



Dimensions 92732

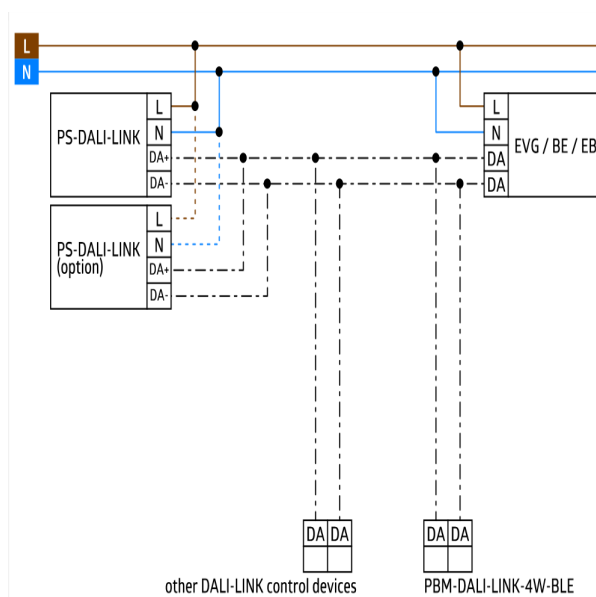


Schéma de raccordement