

PTPOWER 50-3L-F - Bloc de jonction de puissance



3260057

<https://www.phoenixcontact.com/fr/produits/3260057>

Veillez tenir compte du fait que les données affichées dans ce document PDF proviennent de notre catalogue en ligne. Vous trouverez les données complètes dans la documentation utilisateur. Nos conditions générales d'utilisation des téléchargements sont applicables.



Bloc de jonction de puissance, bloqué, tension nominale: 1000 V, intensité nominale: 150 A, nombre de connexions: 6, nombre de pôles: 3, type de raccordement: Raccordement PowerTurn, 1er étage, section : 10 mm² - 70 mm², type de montage: vissage direct, coloris: gris

Avantages

- Grâce au bloc de jonction haute intensité, l'enfichage est simple et facile, même pour les gros conducteurs
- Les bornes de raccordement Push-in se distinguent, outre les propriétés du système CLIPLINE complète, par un câblage simple et sans outil des conducteurs avec embout ou des conducteurs rigides
- Le type compact permet un câblage dans les espaces les plus réduits
- Outre le point-test existant, il est possible d'enficher des blocs de jonction de dérivation, qui permettent d'accueillir deux fils d'essai supplémentaires

Données commerciales

Référence	3260057
Conditionnement	3 Unité(s)
Commande minimum	3 Unité(s)
Clé de vente	BE2211
Product key	BE2211
Page catalogue	Page 137 (C-1-2019)
GTIN	4046356998734
Poids par pièce (emballage compris)	493 g
Poids par pièce (hors emballage)	493 g
Numéro du tarif douanier	85369010
Pays d'origine	PL

Caractéristiques techniques

Propriétés du produit

Type de produit	Bloc de jonction de puissance
Nombre de pôles	3
Pas	20 mm
Nombre de connexions	6
Nombre de rangées	1
Potentiels	1

Propriétés d'isolation

Catégorie de surtension	III
Degré de pollution	3

Propriétés électriques

Tension de choc assignée	8 kV
Puissance dissipée maximale en condition nominale	4,73 W

Caractéristiques de raccordement

Nombre de raccordements par étage	6
Section nominale	50 mm ²
Section assignée AWG	2/0

1er étage

Longueur à dénuder	30 mm ... 32 mm
Gabarit	A10
Connexion selon la norme	CEI 60947-7-1
Section de conducteur rigide	10 mm ² ... 70 mm ²
Section du conducteur AWG	6 ... 2/0 (conversion selon CEI)
Section de conducteur souple	10 mm ² ... 70 mm ²
Section de conducteur souple [AWG]	6 ... 2/0 (conversion selon CEI)
Section de conducteur flexible (embout sans douille en plastique)	10 mm ² ... 50 mm ²
Section de conducteur flexible (embout avec douille en plastique)	10 mm ² ... 50 mm ²
Section avec pont d'insertion rigide	10 mm ² ... 50 mm ²
Section avec pont d'insertion souple	10 mm ² ... 50 mm ²
Flexibilité de la section avec ponts d'insertion munis d'embouts sans douille en plastique	10 mm ² ... 50 mm ²
Flexibilité de la section avec ponts d'insertion munis d'embouts avec douille en plastique	10 mm ² ... 50 mm ²
Int. nom.	150 A
Courant de charge maximal	150 A (pour une section de conducteur de 50 mm ²)
Tension nominale	1000 V

1er étage Section de raccordement par enfichage direct

Section de conducteur rigide	10 mm ² ... 70 mm ²
------------------------------	---

PTPOWER 50-3L-F - Bloc de jonction de puissance



3260057

<https://www.phoenixcontact.com/fr/produits/3260057>

Section de conducteur rigide [AWG]	8 ... 2/0 (conversion selon CEI)
Section de conducteur flexible (embout sans douille en plastique)	10 mm ² ... 50 mm ²
Section de conducteur flexible (embout avec douille en plastique)	10 mm ² ... 50 mm ²

Données Ex

Données de dimensionnement (ATEX/IECEX)

Repérage	⊕ II 2 GD Ex eb IIC Gb
Température de service	-60 °C ... 110 °C
Accessoires homologués Ex	1206612 SZF 3-1,0X5,5 1201662 E/AL-NS 35
Liste ponts	/ EB 2-20/PT / 3260067 / EB 3-20/PT / 3260068
Données de pontage	131 A / 50 mm ²
Augmentation de température Ex	40 K (147 A / 50 mm ²)
Tension de référence	1100 V
lorsque le pontage est réalisé avec un pont d'insertion	1100 V
Tension d'isolement assignée	1000 V
Sortie	(permanent)

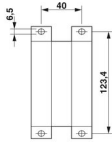
Étage Ex Généralités

Courant de référence	134 A
Courant de charge maximal	134 A
Résistance de contact	0,16 mΩ

Caractéristiques raccordement Ex Généralités

Longueur de l'embout	30 mm ... 32 mm
Longueur à dénuder	30 mm
Section nominale	50 mm ²
Section assignée AWG	1/0
Capacité de raccordement rigide	10 mm ² ... 70 mm ²
Capacité de raccordement AWG	8 ... 2/0
Section de conducteur souple avec embout sans cône d'entrée isolant max.	16 mm ²
Section de conducteur souple avec embout sans cône d'entrée isolant max.	50 mm ²

Dimensions

Dessin coté	
Largeur	60 mm
Hauteur	101 mm
Profondeur	96 mm

3260057

<https://www.phoenixcontact.com/fr/produits/3260057>

Intervalle entre perçages	123,4 mm
Diamètre de perçage	6,5 mm
Pas	20 mm

Indications sur les matériaux

Coloris	gris
Classe d'inflammabilité selon UL 94	V0
Groupe d'isolant	I
Matériau isolant	PA
Utilisation d'un isolant statique au froid	-60 °C
Indice de température matériau isolant (DIN EN 60216-1 (VDE 0304-21))	125 °C
Indice relatif température matériau isolant (Elec. ; UL 746 B)	130 °C
Protection anti-incendie pour véhicules ferroviaires (DIN EN 45545-2) R22	HL 1 - HL 3
Protection anti-incendie pour véhicules ferroviaires (DIN EN 45545-2) R23	HL 1 - HL 3
Protection anti-incendie pour véhicules ferroviaires (DIN EN 45545-2) R24	HL 1 - HL 3
Protection anti-incendie pour véhicules ferroviaires (DIN EN 45545-2) R26	HL 1 - HL 3
Émission de chaleur calorimétrique NFPA 130 (ASTM E 1354)	27,5 MJ/kg
Inflammabilité en surface NFPA 130 (ASTM E 162)	réussi
Densité de gaz de combustion optique spécifique NFPA 130 (ASTM E 662)	réussi
Toxicité des gaz de combustion NFPA 130 (SMP 800C)	réussi

Propriétés mécaniques

Caractéristiques mécaniques

Paroi latérale ouverte	non
------------------------	-----

Caractéristiques techniques

Intervalle entre perçages	123,4 mm
---------------------------	----------

Conditions environnementales et de durée de vie

Conditions ambiantes

Température ambiante (stockage/transport)	-25 °C ... 60 °C (pour une période limitée, pas plus de 24 h, de -60 °C à +70 °C)
Température ambiante (montage)	-5 °C ... 70 °C
Température ambiante (confirmation)	-5 °C ... 70 °C
Humidité de l'air admissible (stockage/transport)	30 % ... 70 %

Normes et spécifications

Connexion selon la norme	CEI 60947-7-1
--------------------------	---------------

Montage

PPOWER 50-3L-F - Bloc de jonction de puissance



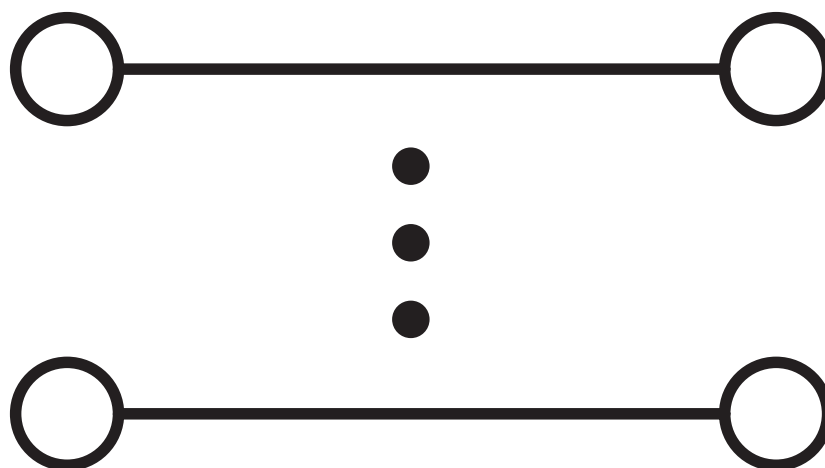
3260057

<https://www.phoenixcontact.com/fr/produits/3260057>

Type de montage	vissage direct
-----------------	----------------

Dessins

Schéma de connexion



3260057

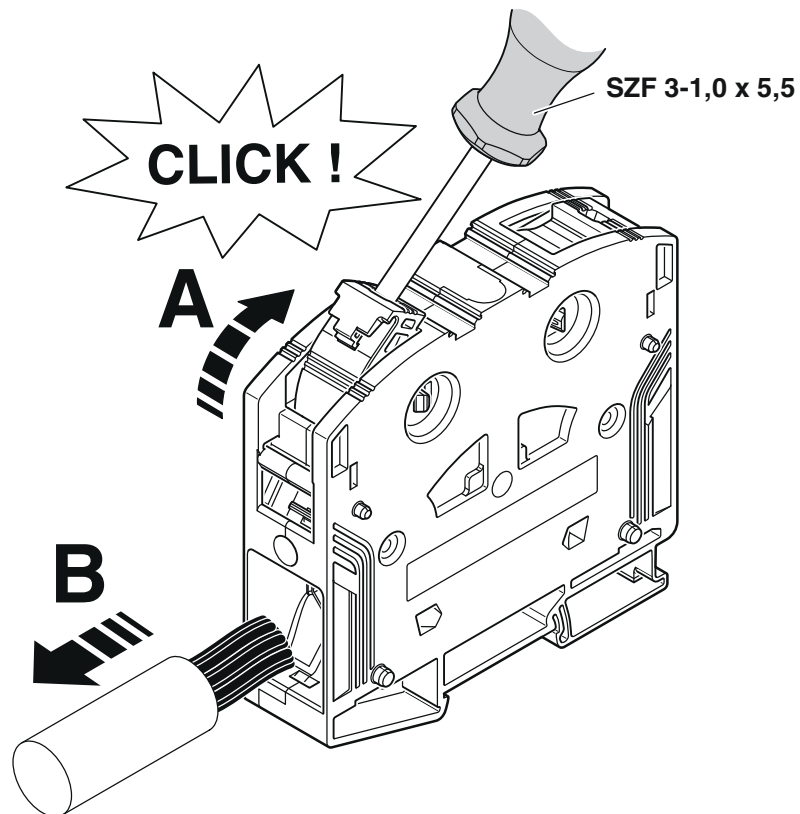
<https://www.phoenixcontact.com/fr/produits/3260057>

Dessin schématique

PTPOWER



AGK 10-PTPOWER	0,5 mm ² ... 16 mm ²	18 mm
PTPOWER 35	2,5 mm ² ... 35 mm ²	25 mm
PTPOWER 50	10 mm ² ... 50 mm ²	32 mm
PTPOWER 95	25 mm ² ... 95 mm ²	40 mm
PTPOWER 185	95 mm ² ... 185 mm ²	40 mm



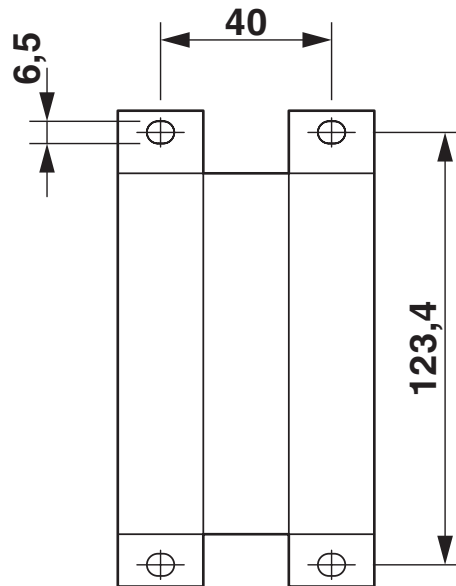
PPOWER 50-3L-F - Bloc de jonction de puissance

3260057

<https://www.phoenixcontact.com/fr/produits/3260057>




Dessin coté



3260057

<https://www.phoenixcontact.com/fr/produits/3260057>

Homologations

 To download certificates, visit the product detail page: <https://www.phoenixcontact.com/fr/produits/3260057>



CSA

Identifiant de l'homologation: 13631



cUL Recognized

Identifiant de l'homologation: E60425

	Tension nominale U_N	Intensité nominale I_N	Section AWG	Section mm^2
Groupe utilisateur C	1000 V	140 A	8 - 1/0	-



UL Recognized

Identifiant de l'homologation: E60425

	Tension nominale U_N	Intensité nominale I_N	Section AWG	Section mm^2
Groupe utilisateur E	1000 V	140 A	8 - 1/0	-



EAC

Identifiant de l'homologation: RU C-DE.AI30.B.01102

DNV

Identifiant de l'homologation: TAE0000029



CSA

Identifiant de l'homologation: 13631

cULus Recognized

3260057

<https://www.phoenixcontact.com/fr/produits/3260057>

Classifications

ECLASS

ECLASS-11.0	27141120
ECLASS-13.0	27250101

ETIM

ETIM 9.0	EC000897
----------	----------

UNSPSC

UNSPSC 21.0	39121400
-------------	----------

PTPOWER 50-3L-F - Bloc de jonction de puissance



3260057

<https://www.phoenixcontact.com/fr/produits/3260057>

Conformité environnementale

China RoHS

Période d'utilisation conforme : illimitée = EFUP-e

Aucune substance dangereuse dépassant les valeurs seuils ;

3260057

<https://www.phoenixcontact.com/fr/produits/3260057>

Accessoires

i Remarque : l'utilisation des accessoires mentionnés ci-après peut limiter ce produit.

EB 2-20/PT - Pont d'insertion

3260067

<https://www.phoenixcontact.com/fr/produits/3260067>

Pont d'insertion, pas: 20 mm, nombre de pôles: 2, longueur: 65 mm, coloris: rouge



i Intensité admissible maximale: 150 A

EB 3-20/PT - Pont d'insertion

3260068

<https://www.phoenixcontact.com/fr/produits/3260068>

Pont d'insertion, pas: 20 mm, nombre de pôles: 3, longueur: 65 mm, coloris: rouge



i Intensité admissible maximale: 150 A

PTPOWER 50-3L-F - Bloc de jonction de puissance



3260057

<https://www.phoenixcontact.com/fr/produits/3260057>

AGK 10-PTPOWER - Bloc de jonction de dérivation

3260145

<https://www.phoenixcontact.com/fr/produits/3260145>



Bloc de jonction de dérivation, tension nominale: 1500 V, intensité nominale: 57 A, nombre de connexions: 2, type de raccordement: Raccordement Push-in, 1er étage, Section de référence: 10 mm², section : 0,5 mm² - 16 mm², type de montage: sur embase, coloris: gris

AGK 10-PTPOWER BU - Bloc de jonction de dérivation

3260148

<https://www.phoenixcontact.com/fr/produits/3260148>



Bloc de jonction de dérivation, tension nominale: 1500 V, intensité nominale: 57 A, nombre de connexions: 2, type de raccordement: Raccordement Push-in, 1er étage, Section de référence: 10 mm², section : 0,5 mm² - 16 mm², type de montage: sur embase, coloris: bleu

PTPOWER 50-3L-F - Bloc de jonction de puissance



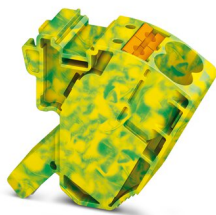
3260057

<https://www.phoenixcontact.com/fr/produits/3260057>

AGK 10-PTPOWER GN/YE - Bloc de jonction de dérivation

3260151

<https://www.phoenixcontact.com/fr/produits/3260151>



Bloc de jonction de dérivation, tension nominale: 1500 V, intensité nominale: 57 A, nombre de connexions: 2, type de raccordement: Raccordement Push-in, 1er étage, Section de référence: 10 mm², section : 0,5 mm² - 16 mm², type de montage: sur embase, coloris: vert/jaune

AGK 10-PTPOWER BK/YE - Bloc de jonction de dérivation

3260154

<https://www.phoenixcontact.com/fr/produits/3260154>



Bloc de jonction de dérivation, tension nominale: 1500 V, intensité nominale: 57 A, nombre de connexions: 2, type de raccordement: Raccordement Push-in, 1er étage, Section de référence: 10 mm², section : 0,5 mm² - 16 mm², type de montage: sur embase, coloris: noir/jaune

PTPOWER 50-3L-F - Bloc de jonction de puissance



3260057

<https://www.phoenixcontact.com/fr/produits/3260057>

SZF 3-1,0X5,5 - Tournevis

1206612

<https://www.phoenixcontact.com/fr/produits/1206612>



Outil de déverrouillage, pour blocs de jonction ST, s'utilise aussi comme tournevis pour tête fendue, dimensions : 1,0 x 5,5 x 150 mm, manche à deux composants, antidérapant

SZS 0,8X4,0 VDE - Tournevis

1212508

<https://www.phoenixcontact.com/fr/produits/1212508>



Tournevis, tête fendue, isolé selon VDE, taille : 0,80x4,0x100 mm, manche à deux composants, antidérapant

PTPOWER 50-3L-F - Bloc de jonction de puissance

3260057

<https://www.phoenixcontact.com/fr/produits/3260057>



PS-MT - Fiche de contrôle

0311647

<https://www.phoenixcontact.com/fr/produits/0311647>



Fiche de contrôle, nombre de pôles: 1, coloris: argent

PS-IH RD - Manchon isolant

0311579

<https://www.phoenixcontact.com/fr/produits/0311579>



Manchon isolant, nombre de pôles: 1, coloris: rouge

PTPOWER 50-3L-F - Bloc de jonction de puissance



3260057

<https://www.phoenixcontact.com/fr/produits/3260057>

CRIMPFOX CENTRUS 10S - Pince à sertir

1213154

<https://www.phoenixcontact.com/fr/produits/1213154>



Pince à sertir, pour embouts isolés et non isolés suivant DIN 46228 Partie 1 et 4, de 0,14 mm² à 10 mm², également pour embouts TWIN jusqu'à 2 x 4 mm², ajustement automatique à la section, insertion latérale, avec revêtement anti-choc

CRIMPFOX CENTRUS 10H - Pince à sertir

1213156

<https://www.phoenixcontact.com/fr/produits/1213156>



Pince à sertir, pour embouts isolés et non isolés suivant DIN 46228 Partie 1 et 4, de 0,14 mm² à 10 mm², également pour embouts TWIN jusqu'à 2 x 4 mm², ajustement automatique à la section, insertion latérale, avec revêtement anti-choc

PTPOWER 50-3L-F - Bloc de jonction de puissance



3260057

<https://www.phoenixcontact.com/fr/produits/3260057>

CRIMPFOX 10S - Pince à sertir

1212045

<https://www.phoenixcontact.com/fr/produits/1212045>



Pince à sertir pour embouts sans collier isolant suivant DIN 46228 Partie 1 et embouts avec collier isolant suivant DIN 46228 Partie 4, 0,14 mm² ... 10 mm², dispositif de blocage déverrouillable, insertion latérale

CRIMPFOX 10 - Pince à sertir

1212721

<https://www.phoenixcontact.com/fr/produits/1212721>



Pince à sertir pour embouts sans collier isolant suivant DIN 46228 Partie 1 et embouts avec collier isolant suivant DIN 46228 Partie 4, 4 mm² ... 10 mm², insertion latérale, sertissage trapézoïdal

3260057

<https://www.phoenixcontact.com/fr/produits/3260057>

CRIMPFOX 25R - Pince à sertir

1212039

<https://www.phoenixcontact.com/fr/produits/1212039>



Pince à sertir pour embouts sans collier isolant suivant DIN 46228 Partie 1 et embouts avec collier isolant suivant DIN 46228 Partie 4, 10 mm² ... 25 mm², insertion latérale, sertissage WM

CRIMPFOX 50R - Pince à sertir

1212041

<https://www.phoenixcontact.com/fr/produits/1212041>



Pince à sertir pour embouts sans collier isolant suivant DIN 46228 Partie 1 et embouts avec collier isolant suivant DIN 46228 Partie 4, 35 mm² ... 50 mm², insertion latérale, sertissage WM

PTPOWER 50-3L-F - Bloc de jonction de puissance



3260057

<https://www.phoenixcontact.com/fr/produits/3260057>

CRIMPFOX-M - Pince à sertir

1212072

<https://www.phoenixcontact.com/fr/produits/1212072>



Corps de pince, pour recevoir les matrices de types de contacts les plus variés

CRIMPFOX-C120 - Pince à sertir

1212318

<https://www.phoenixcontact.com/fr/produits/1212318>



Corps de pince, pour recevoir les matrices de types de contacts les plus variés jusqu'à 120 mm²

PTPOWER 50-3L-F - Bloc de jonction de puissance

3260057

<https://www.phoenixcontact.com/fr/produits/3260057>



CEC PTPOWER 35/50 - Cache

1056086

<https://www.phoenixcontact.com/fr/produits/1056086>

Cache, jaune, repéré: Symbole éclair, type de montage: enfichage



PTPOWER-IL - Matériaux de montage

1180891

<https://www.phoenixcontact.com/fr/produits/1180891>

Autocollant de service pour la PTPOWER



PTPOWER 50-3L-F - Bloc de jonction de puissance

3260057

<https://www.phoenixcontact.com/fr/produits/3260057>

NS 35/15 PERF 2000MM - Profilé percé

1201730

<https://www.phoenixcontact.com/fr/produits/1201730>



Profilé percé, similaire à EN 60715, matériau: Acier, galvanisé, traité par passivation couche épaisse, Profil standard, coloris: argenté, Conditionnement par 25 unités (50 m)

NS 35/15 UNPERF 2000MM - Profilé plein

1201714

<https://www.phoenixcontact.com/fr/produits/1201714>



Profilé plein, similaire à EN 60715, matériau: Acier, galvanisé, traité par passivation couche épaisse, Profil standard, coloris: argenté, Conditionnement par 25 unités (50 m)

PTPOWER 50-3L-F - Bloc de jonction de puissance



3260057

<https://www.phoenixcontact.com/fr/produits/3260057>

NS 35/15 WH PERF 2000MM - Profilé percé

0806602

<https://www.phoenixcontact.com/fr/produits/0806602>



Profilé percé, similaire à EN 60715, matériau: Acier, galvanisé, passivation blanche, Profil standard, coloris: blanc, Conditionnement par 25 unités (50 m)

NS 35/15 WH UNPERF 2000MM-VPE 10 - Profilé plein

1204135

<https://www.phoenixcontact.com/fr/produits/1204135>



Profilé plein, similaire à EN 60715, matériau: Acier, galvanisé, passivation blanche, Profil standard, coloris: argenté, Conditionnement par 10 unités (20 m)

PTPOWER 50-3L-F - Bloc de jonction de puissance



3260057

<https://www.phoenixcontact.com/fr/produits/3260057>

NS 35/15 AL UNPERF 2000MM - Profilé plein

1201756

<https://www.phoenixcontact.com/fr/produits/1201756>



Profilé plein, similaire à EN 60715, matériau: Aluminium, aucun revêtement, Profil standard, coloris: argenté

NS 35/15 ZN PERF 2000MM - Profilé percé

1206599

<https://www.phoenixcontact.com/fr/produits/1206599>



Profilé percé, similaire à EN 60715, matériau: Acier, galvanisé, Profil standard, coloris: argenté, Conditionnement par 25 unités (50 m)

PTPOWER 50-3L-F - Bloc de jonction de puissance

3260057

<https://www.phoenixcontact.com/fr/produits/3260057>

NS 35/15 ZN UNPERF 2000MM - Profilé plein

1206586

<https://www.phoenixcontact.com/fr/produits/1206586>



Profilé plein, similaire à EN 60715, matériau: Acier, galvanisé, Profil standard, coloris: argenté, Conditionnement par 25 unités (50 m)

NS 35/15 CU UNPERF 2000MM-VPE 10 - Profilé plein

1201895

<https://www.phoenixcontact.com/fr/produits/1201895>



Profilé plein, similaire à EN 60715, matériau: Cuivre, aucun revêtement, Profil standard, coloris: cuivre, Conditionnement par 10 unités (20 m)

PTPOWER 50-3L-F - Bloc de jonction de puissance



3260057

<https://www.phoenixcontact.com/fr/produits/3260057>

NS 35/15 CAP - Bouchon d'extrémité

1206573

<https://www.phoenixcontact.com/fr/produits/1206573>

Pièce de fermeture pour profilés NS 35/15



E/AL-NS 35 - Butée

1201662

<https://www.phoenixcontact.com/fr/produits/1201662>

Butée, support terminal des UKH 50 à UKH 240, s'insère sur le profilé NS 35 et se fixe avec 2 vis, largeur : 10 mm, coloris : aluminium



3260057

<https://www.phoenixcontact.com/fr/produits/3260057>

TMT 10 R - Repères pour blocs de jonction

0816210

<https://www.phoenixcontact.com/fr/produits/0816210>



Repères pour blocs de jonction, Rouleau, blanc, vierge, repérable avec : THERMOMARK ROLL 2.0, THERMOMARK ROLL, THERMOMARK ROLL X1, THERMOMARK ROLLMASTER 300/600, THERMOMARK X1.2, THERMOMARK S1.1, perforé, type de montage: encliquetage, encliquetage dans la rainure de repérage plate, pour bloc de jonction au pas de : 10,2 mm, surface utile: 6,35 x 10,15 mm, Nombre d'étiquettes: 10000

TMT 10 R CUS - Repères pour blocs de jonction

0824500

<https://www.phoenixcontact.com/fr/produits/0824500>



Repères pour blocs de jonction, à commander : sous forme de ligne, blanc, impression selon les indications du client, type de montage: encliquetage dans la rainure de repérage universelle, encliquetage dans la rainure de repérage plate, pour bloc de jonction au pas de : 10,2 mm, surface utile: 6,35 x 10,15 mm

3260057

<https://www.phoenixcontact.com/fr/produits/3260057>

ZB 10:UNBEDRUCKT - Ruban de repérage ZB

1053001

<https://www.phoenixcontact.com/fr/produits/1053001>



Ruban de repérage ZB, Rubans, blanc, vierge, repérable avec : PLOTMARK, CMS-P1-PLOTTER, type de montage: encliquetage, pour bloc de jonction au pas de : 10,2 mm, surface utile: 10,5 x 10,15 mm, Nombre d'étiquettes: 10

ZB 10 CUS - Ruban de repérage ZB

0824941

<https://www.phoenixcontact.com/fr/produits/0824941>



Ruban de repérage ZB, à commander : par bandes, blanc, impression selon les indications du client, type de montage: encliquetage dans la rainure de repérage élevée, pour bloc de jonction au pas de : 10,2 mm, surface utile: 10,15 x 10,5 mm, Nombre d'étiquettes: 10

3260057

<https://www.phoenixcontact.com/fr/produits/3260057>

ZB10,LGS:FORTL.ZAHLEN - Ruban de repérage ZB

1053014

<https://www.phoenixcontact.com/fr/produits/1053014>



Ruban de repérage ZB, Rubans, blanc, repéré, repérable avec : CMS-P1-PLOTTER, impression longitudinale: numérotation continue 1 ... 10, 11 ... 20, etc. jusqu'à 91 ... 100, type de montage: encliquetage, pour bloc de jonction au pas de : 10,2 mm, surface utile: 10,15 x 10,5 mm, Nombre d'étiquettes: 10

ZB10,QR:FORTL.ZAHLEN - Ruban de repérage ZB

1053027

<https://www.phoenixcontact.com/fr/produits/1053027>



Ruban de repérage ZB, Rubans, blanc, repéré, repérable avec : CMS-P1-PLOTTER, impression transversale: numérotation continue 1 ... 10, 11 ... 20, etc. jusqu'à 91 ... 100, type de montage: encliquetage, pour bloc de jonction au pas de : 10,2 mm, surface utile: 10,15 x 10,5 mm, Nombre d'étiquettes: 10

PTPOWER 50-3L-F - Bloc de jonction de puissance



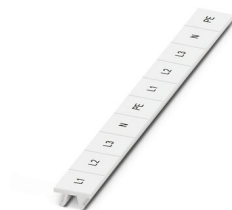
3260057

<https://www.phoenixcontact.com/fr/produits/3260057>

ZB10,LGS:L1-N,PE - Repères pour blocs de jonction

1053412

<https://www.phoenixcontact.com/fr/produits/1053412>



Repères pour blocs de jonction, Rubans, blanc, repéré, repérable avec : CMS-P1-PLOTTER, longitudinal: L1, L2, L3, N, PE, L1, L2, L3, N, PE, type de montage: encliquetage, pour bloc de jonction au pas de : 10,2 mm, surface utile: 10,15 x 10,5 mm, Nombre d'étiquettes: 10

ZB10,LGS:U-N - Repères pour blocs de jonction

1053438

<https://www.phoenixcontact.com/fr/produits/1053438>



Repères pour blocs de jonction, Rubans, blanc, repéré, repérable avec : CMS-P1-PLOTTER, longitudinal: U, V, W, N, GND, U, V, W, N, GND, type de montage: encliquetage, pour bloc de jonction au pas de : 10,2 mm, surface utile: 10,15 x 10,5 mm, Nombre d'étiquettes: 10

3260057

<https://www.phoenixcontact.com/fr/produits/3260057>

UC-TM 10 - Repères pour blocs de jonction

0818069

<https://www.phoenixcontact.com/fr/produits/0818069>



Repères pour blocs de jonction, Planche, blanc, vierge, repérable avec : BLUEMARK ID COLOR, BLUEMARK ID, BLUEMARK CLED, PLOTMARK, CMS-P1-PLOTTER, type de montage: encliquetage, pour bloc de jonction au pas de : 10,2 mm, surface utile: 9,6 x 10,5 mm, Nombre d'étiquettes: 48

UC-TM 10 CUS - Repères pour blocs de jonction

0824605

<https://www.phoenixcontact.com/fr/produits/0824605>



Repères pour blocs de jonction, à commander : sous forme de planche, blanc, impression selon les indications du client, type de montage: encliquetage dans la rainure de repérage élevée, pour bloc de jonction au pas de : 10,2 mm, surface utile: 9,6 x 10,5 mm, Nombre d'étiquettes: 48

3260057

<https://www.phoenixcontact.com/fr/produits/3260057>

UCT-TM 10 - Repères pour blocs de jonction

0829142

<https://www.phoenixcontact.com/fr/produits/0829142>



Repères pour blocs de jonction, Planche, blanc, vierge, repérable avec : TOPMARK NEO, LASER TOPMARK, BLUEMARK ID COLOR, BLUEMARK ID, BLUEMARK CLED, THERMOMARK PRIME, THERMOMARK CARD 2.0, THERMOMARK CARD, type de montage: encliquetage, pour bloc de jonction au pas de : 10,2 mm, surface utile: 8,9 x 9,6 mm, Nombre d'étiquettes: 36

UCT-TM 10 CUS - Repères pour blocs de jonction

0829623

<https://www.phoenixcontact.com/fr/produits/0829623>



Repères pour blocs de jonction, à commander : sous forme de planche, blanc, impression selon les indications du client, type de montage: encliquetage dans la rainure de repérage élevée, pour bloc de jonction au pas de : 10,2 mm, surface utile: 8,9 x 9,6 mm, Nombre d'étiquettes: 36

3260057

<https://www.phoenixcontact.com/fr/produits/3260057>

ZBF10:UNBEDRUCKT - Ruban de repérage ZB, plat

0809997

<https://www.phoenixcontact.com/fr/produits/0809997>



Ruban de repérage ZB, plat, Rubans, blanc, vierge, repérable avec : CMS-P1-PLOTTER, PLOTMARK, type de montage: encliquetage, pour bloc de jonction au pas de : 10 mm, surface utile: 5,15 x 10 mm, Nombre d'étiquettes: 10

ZBF10 CUS - Ruban de repérage ZB, plat

0825031

<https://www.phoenixcontact.com/fr/produits/0825031>



Ruban de repérage ZB, plat, à commander : par bandes, blanc, impression selon les indications du client, type de montage: encliquetage dans la rainure de repérage plate, pour bloc de jonction au pas de : 10 mm, surface utile: 5,15 x 10 mm, Nombre d'étiquettes: 10

PTPOWER 50-3L-F - Bloc de jonction de puissance



3260057

<https://www.phoenixcontact.com/fr/produits/3260057>

ZBF10,LGS:FORTL.ZAHLEN - Ruban de repérage ZB, plat

0810009

<https://www.phoenixcontact.com/fr/produits/0810009>



Ruban de repérage ZB, plat, Rubans, blanc, repéré, impression longitudinale: numérotation continue 1 ... 10, 11 ... 20, etc. jusqu'à 91 ... 100, type de montage: encliquetage, pour bloc de jonction au pas de : 10 mm, surface utile: 5,15 x 10 mm, Nombre d'étiquettes: 10

ZBF10,QR:FORTL.ZAHLEN - Ruban de repérage ZB, plat

0810025

<https://www.phoenixcontact.com/fr/produits/0810025>



Ruban de repérage ZB, plat, Rubans, blanc, repéré, impression transversale: numérotation continue 1 ... 10, 11 ... 20, etc. jusqu'à 91 ... 100, type de montage: encliquetage, pour bloc de jonction au pas de : 10 mm, surface utile: 5,15 x 10 mm, Nombre d'étiquettes: 10

3260057

<https://www.phoenixcontact.com/fr/produits/3260057>

UC-TMF 10 - Repères pour blocs de jonction

0818124

<https://www.phoenixcontact.com/fr/produits/0818124>



Repères pour blocs de jonction, Planche, blanc, vierge, repérable avec : BLUEMARK ID COLOR, BLUEMARK ID, BLUEMARK CLED, PLOTMARK, CMS-P1-PLOTTER, type de montage: encliquetage, pour bloc de jonction au pas de : 10,2 mm, surface utile: 9,6 x 5,1 mm, Nombre d'étiquettes: 48

UC-TMF 10 CUS - Repères pour blocs de jonction

0824662

<https://www.phoenixcontact.com/fr/produits/0824662>



Repères pour blocs de jonction, à commander : sous forme de planche, blanc, impression selon les indications du client, type de montage: encliquetage dans la rainure de repérage plate, pour bloc de jonction au pas de : 10,2 mm, surface utile: 9,6 x 5,1 mm, Nombre d'étiquettes: 48

3260057

<https://www.phoenixcontact.com/fr/produits/3260057>

UCT-TMF 10 - Repères pour blocs de jonction

0829204

<https://www.phoenixcontact.com/fr/produits/0829204>



Repères pour blocs de jonction, Planche, blanc, vierge, repérable avec : TOPMARK NEO, LASER TOPMARK, BLUEMARK ID COLOR, BLUEMARK ID, BLUEMARK CLED, THERMOMARK PRIME, THERMOMARK CARD 2.0, THERMOMARK CARD, type de montage: encliquetage, pour bloc de jonction au pas de : 10,2 mm, surface utile: 9,4 x 4,7 mm, Nombre d'étiquettes: 36

UCT-TMF 10 CUS - Repères pour blocs de jonction

0829679

<https://www.phoenixcontact.com/fr/produits/0829679>



Repères pour blocs de jonction, à commander : sous forme de planche, blanc, impression selon les indications du client, type de montage: encliquetage dans la rainure de repérage plate, pour bloc de jonction au pas de : 10,2 mm, surface utile: 9,4 x 4,7 mm, Nombre d'étiquettes: 36

PTPOWER 50-3L-F - Bloc de jonction de puissance



3260057

<https://www.phoenixcontact.com/fr/produits/3260057>

MPS-MT - Fiche de test

0201744

<https://www.phoenixcontact.com/fr/produits/0201744>



Fiche de test, avec raccordement soudé, section de conducteur jusqu'à 1 mm², nombre de pôles: 1, coloris: gris

MPS-IH WH - Manchon isolant

0201663

<https://www.phoenixcontact.com/fr/produits/0201663>

Manchon isolant, coloris: blanc



PTPOWER 50-3L-F - Bloc de jonction de puissance

3260057

<https://www.phoenixcontact.com/fr/produits/3260057>



MPS-IH RD - Manchon isolant

0201676

<https://www.phoenixcontact.com/fr/produits/0201676>

Manchon isolant, coloris: rouge

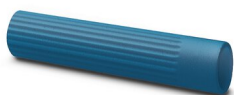


MPS-IH BU - Manchon isolant

0201689

<https://www.phoenixcontact.com/fr/produits/0201689>

Manchon isolant, coloris: bleu



PTPOWER 50-3L-F - Bloc de jonction de puissance



3260057

<https://www.phoenixcontact.com/fr/produits/3260057>

MPS-IH YE - Manchon isolant

0201692

<https://www.phoenixcontact.com/fr/produits/0201692>

Manchon isolant, coloris: jaune



MPS-IH GN - Manchon isolant

0201702

<https://www.phoenixcontact.com/fr/produits/0201702>

Manchon isolant, coloris: vert



PTPOWER 50-3L-F - Bloc de jonction de puissance



3260057

<https://www.phoenixcontact.com/fr/produits/3260057>

MPS-IH GY - Manchon isolant

0201728

<https://www.phoenixcontact.com/fr/produits/0201728>

Manchon isolant, coloris: gris



MPS-IH BK - Manchon isolant

0201731

<https://www.phoenixcontact.com/fr/produits/0201731>

Manchon isolant, coloris: noir



PTPOWER 50-3L-F - Bloc de jonction de puissance



3260057

<https://www.phoenixcontact.com/fr/produits/3260057>

MPS-MT/ 4MM - Fiche de test

3048577

<https://www.phoenixcontact.com/fr/produits/3048577>



Fiche de test, avec raccordement soudé, section de conducteur jusqu'à 1 mm², nombre de pôles: 1, coloris: argenté

PROJECT COMPLETE - Logiciel

1050453

<https://www.phoenixcontact.com/fr/produits/1050453>



Logiciel intuitif de planification et de repérage pour la planification de barrettes de raccordement et le marquage professionnel de matériaux de repérage pour les blocs de jonction, les conducteurs, les câbles, les appareils et les installations. Le logiciel est disponible au téléchargement

PTPOWER 50-3L-F - Bloc de jonction de puissance



3260057

<https://www.phoenixcontact.com/fr/produits/3260057>

A 10 -32 - Embout

1090629

<https://www.phoenixcontact.com/fr/produits/1090629>



Embout, coloris: argenté

A 16 -32 - Embout

1090633

<https://www.phoenixcontact.com/fr/produits/1090633>



Embout, coloris: argenté

PTPOWER 50-3L-F - Bloc de jonction de puissance



3260057

<https://www.phoenixcontact.com/fr/produits/3260057>

A 25 -32 - Embout

1090636

<https://www.phoenixcontact.com/fr/produits/1090636>



Embout, coloris: argenté

A 35 -32 - Embout

1090638

<https://www.phoenixcontact.com/fr/produits/1090638>



Embout, coloris: argenté

PTPOWER 50-3L-F - Bloc de jonction de puissance



3260057

<https://www.phoenixcontact.com/fr/produits/3260057>

A 50 -32 - Embout

1090639

<https://www.phoenixcontact.com/fr/produits/1090639>

Embout, coloris: argenté



Phoenix Contact 2023 © - Tous droits réservés

<https://www.phoenixcontact.com>

PHOENIX CONTACT SAS

52 Boulevard de Beaubourg Emerainville

77436 Marne La Vallée Cedex 2 France

+33 (0) 1 60 17 98 98

documentation@phoenixcontact.fr