

Fig. Abb. Pic. 1

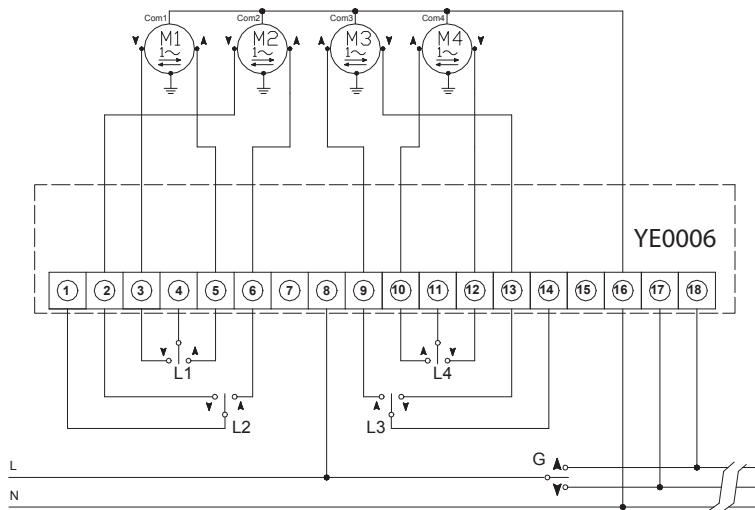


Fig. Abb. Pic. 2

IT

1. Note generali

Attenzione:

Il prodotto deve essere installato solo da personale tecnico qualificato nel rispetto delle normative inerenti il settore aperture automatiche. Ogni altro uso è improprio e quindi vietato.

Per un corretto funzionamento è necessario osservare un periodo di almeno 1 secondo tra i comandi sul motore per invertire la sua direzione di rotazione. Questo deve essere osservata quando i comandi sono azionati manualmente da pulsanti e anche quando è da dispositivi di controllo automatico come unità di controllo, timer ecc

La centralina YE0006 consente l'azionamento singolo e contemporaneo di quattro motori in modalità uomo presente. Finché il comando centralizzato G è attivo, non è possibile alcun comando individuale L. Si possono collegare altre YE0006 sullo stesso comando centralizzato per effettuare impianti più complessi. Il dispositivo di controllo si adatta a tutti i motori a 230 V~.

2. Caratteristiche tecniche

Alimentazione	:	230V~, 50Hz
Comando d'ingresso	:	230V~, 50Hz
Corrente massima relè	:	4A, $\cos\phi \geq 0.5$, 8 A $\cos\phi = 1$, 230V~
Dimensione	:	diametro 145mm, spessore 38,5mm
Grado di protezione	:	IP55

3. Montaggio

Dopo il montaggio tutti i cablaggi devono essere realizzati secondo lo schema di collegamento.(vedi Fig.2)

ATTENZIONE: per il comando individuale è necessario utilizzare esclusivamente dei pulsanti deviatori a zero centrale con interblocco meccanico e ritorno automatico nella posizione di riposo.

- L1: pulsante comando singolo motore M1
- L2: pulsante comando singolo motore M2
- L3: pulsante comando singolo motore M3
- L4: pulsante comando singolo motore M4
- G: deviatore o pulsante di comando generale motori M1 M2 M3 M4

EN

1. General notes

Important:

The device must be installed only by professionally trained personnel according to norms regarding automatic openings. Any other use is incorrect and therefore forbidden.

For a correct functioning it is necessary to observe a period of at least 1 second between commands on the motor to invert its rotation direction. This must be observed when commands are operated manually from pushbuttons and also when it is from automatic control devices such as control units, timers etc.

The YE0006 control unit allows you to operate one single motor and simultaneously four motors in the man present mode. As long as the centralized command G is active, no single L command is possible. Other YE0006 control units may be connected to the same centralized control to implement more complex installations.

The control device adapts to all 230 V~ motors.

2. Technical data

Power supply	:	230V~, 50Hz
Control input	:	230V~, 50Hz
Max. relay current	:	4A, $\cos\phi \geq 0.5$, 8 A $\cos\phi = 1$, 230V~
Dimensions	:	diameter 145mm, thickness 38,5mm
Protection rate	:	IP55

3. Installation

All cablings must be connected according to the wiring diagram (see pic. 2).

WARNING: For a single command it is necessary to utilize exclusively pushbutton switches at central zero with mechanical interlocking and automatic return to rest position.

- L1: command pushbutton for single motor M1
- L2: command pushbutton for single motor M2
- L3: command pushbutton for single motor M3
- L4: command pushbutton for single motor M4
- G: Switch or general command pushbutton for motors M1 M2 M3 M4

FR

<p>1. Notes générales</p> <p>Attention:</p> <p>Le produit doit être seulement installé par un technicien professionnel dans le respect des normes existantes dans le secteur des ouvertures automatiques. Une autre utilisation n'est pas approprié et est donc interdite.</p> <p>Pour un bon fonctionnement, il est nécessaire d'observer une période d'au moins 1 seconde entre les commandes sur le moteur d'inverser son sens de rotation. Cela doit être observé lorsque les commandes sont actionnées manuellement de poussoirs et aussi quand il est automatique de contrôle des périphériques tels que des unités de contrôle, minuteries etc</p> <p>La centrale YE0006 permet la manipulation individuelle et simultanée de 4 moteurs avec l'option homme présent. A partir du moment où la commande centralisée G est active, la commande individuelle L n'est pas possible. Il est possible de connecter d'autres YE0006 sur la même commande centralisée afin de pouvoir effectuer des installations plus complexes.</p> <p>Le dispositif de contrôle s'adapte à tous les moteurs à 230 V~.</p>	<p>2. Caractéristiques techniques</p> <p>Alimentation : 230V~, 50Hz Commande d'entrée : 230V~, 50Hz Courant maximum relè : 4A, $\cos\phi \geq 0.5$, 8 A $\cos\phi = 1$, 230V~ Dimensions : 145mm x 38,5mm Degré de protection : IP55</p> <p>3. Montage</p> <p>Après le montage, tous les câbles doivent être mis en place en suivant le schéma de câblage.(voir FIG.2)</p> <p>ATTENTION: pour la commande individuelle il faut exclusivement utiliser des déviateurs à zéro centrale avec un inter bloc mécanique et retour automatique à la position de repos.</p> <p>L1: bouton de commande single moteur M1 L2: bouton de commande single moteur M2 L3: bouton de commande single moteur M3 L4: bouton de commande single moteur M4 G: déviateur ou bouton de commande générale moteur M1 M2 M3 M4</p>
---	---

DE

<p>1. Allgemeine Bemerkungen</p> <p>Wichtig:</p> <p>Beauftragen Sie mit der Installation der Steuerung CX 4-D in jedem Fall einen Elektrofachbetrieb, da beim Anschluss, die geltenden Vorschriften in Bezug auf automatische Öffnungen zu beachten sind. Jede andere Anwendung ist ungeeignet und deswegen verboten.</p> <p>Die YE0006 Steuerung ermöglicht den Einzelbetrieb und gleichzeitig können im Handbetrieb zwei Antriebe gesteuert werden. Solange die Zentralsteuerung G aktiv ist, wird kein Einzelbefehl L ermöglicht. Durch den Anschluss an die Zentralsteuerung weiterer YE0006 können komplexe Anlagen verbunden werden.</p> <p>Diese Steuerung passt zu jedem 230 V~ Antrieb.</p>	<p>2. Technische Daten</p> <p>Betriebsspannung : 230V~, 50Hz Eingang : 230V~, 50Hz Maximaler Relaiskontakt : 4A, $\cos\phi \geq 0.5$, 8 A $\cos\phi = 1$, 230V~ Abmessungen : 145mm x 38,5mm Schutzgrad : IP55</p> <p>3. Montage</p> <p>Die YE0006 Steuerung ist mit besonders reduzierten Massen hergestellt worden, um in die Unterputzdose montiert zu werden und findet in jeder handelsüblichen Standard-Schalterdose Platz. Nach der Montage müssen alle Verdrahtungen gemäß elektrischem Anschlussplan erfolgen (siehe Abb. 2).</p> <p>ACHTUNG: Für die Einzelbedienung ist es notwendig, ausschließlich den Nullzentralschalter mit verriegeltem Taster und automatischer Rückstellung in den Stillstand zu verwenden.</p> <p>L1: Steuerungstaste für Einzelantrieb M1 L2: Steuerungstaste für Einzelantrieb M2 L3: Steuerungstaste für Einzelantrieb M3 L4: Steuerungstaste für Einzelantrieb M4 G: Schalter oder Taste zur Gruppensteuerung von M1 M2 M3 M4 Antrieben.</p>
--	--

ES

<p>1. Notas generales</p> <p>Importante:</p> <p>El producto debe ser instalado por personal técnico cualificado de conformidad con las normas inherentes al sector de aperturas automáticas. Cualquier otro uso es inadecuado y está prohibido.</p> <p>Para un correcto funcionamiento es necesario para observar un período de al menos 1 segundo entre comandos en el motor de invertir su sentido de rotación. Esto debe ser observado cuando los comandos son operados manualmente desde pulsadores y también cuando es el control automático de dispositivos, como unidades de control, temporizadores, etc</p> <p>La central YE0006 permite el accionamiento individual o conjunto de dos motores.</p> <p>El dispositivo de control se adapta a todos los motores con fin de carrera electromecánico alimentados a 230 V.</p> <p>Mientras el mando centralizado G esté activo, no será posible ejecutar ningún mando individual L.</p>	<p>2. Características técnicas</p> <p>Alimentación : 230V~, 50Hz Control de entrada : 230V~, 50Hz Max. relay current : 4A, $\cos\phi \geq 0.5$, 8 A $\cos\phi = 1$, 230V~ Dimensions : 145mm x 38,5mm Protección Index : IP55</p> <p>3. Montaje</p> <p>La central YE0006 está contenida en un envoltorio de tipo comercial resistente a las salpicaduras de agua. La caja está fijada con 2 tornillos. Después del montaje es preciso realizar el cableado según el esquema de conexión.(Fig.2)</p> <p>ATENCIÓN: Los pulsadores utilizados para los mandos individuales deben ser de posición momentánea, con retroceso automático a la posición de reposo.</p> <p>L1: Mando individual M1 L2: Mando individual M2 L3: Mando individual M3 L4: Mando individual M4 G: Mando centralizado M1 M2 M3 M4.</p>
--	---