

1999 - Mini Rodio - COB symétrique

Code: 414841-39

INFORMATIONS GÉNÉRALES



Article	1999 - Mini Rodio - COB symétrique
Code	414841-39

DIMENSIONS ET POIDS

Longueur (mm)	400 mm
Largeur (mm)	273 mm
Hauteur (mm)	70 mm
Poids (Kg)	2.97 kg

INSTALLATION

Surface d'exposition au vent (mm)	L 24200 mm ² , F 80700 mm ²
-----------------------------------	---

CARACTÉRISTIQUES ÉLECTRIQUES ET CONTRÔLES

Tension (V)	230 V
Fréquence (Hz)	50 Hz
Alimentation	CLD
Facteur de puissance	≥0.9
Classe d'isolation	Classe I
Contrôle et réglage	Aucun



En ce qui concerne les projecteurs, le nouveau Mini Rodio complète la gamme Rodio avec un excellent niveau technologique. En raison de sa petite taille, ce luminaire apporte, aux projets d'architecture et autres, un éclairage de très grande valeur esthétique et la meilleure performance technique. Des nombreuses versions sont disponibles : avec lentilles symétriques ou asymétriques, même avec LED COB.

Non seulement ce projecteur garantit de grandes économies d'énergie et une excellente efficacité lumineuse, mais il dure également pas moins de 50 000/80 000 heures. De plus, la protection IP66 permet d'installer Mini Rodio aussi à l'extérieur.

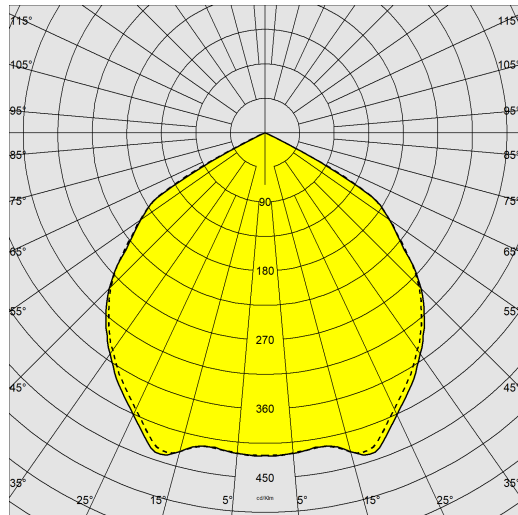
En d'autres mots, ces projecteurs se caractérisent par une meilleure qualité de lumière et par une longue durée de vie, grâce à une sélection minutieuse des matériaux et au niveau technologique des sources lumineuses à LED.



1999 - Mini Rodio - COB symétrique

Code: 414841-39

DONNÉES PHOTOMÉTRIQUES



Source lumineuse	LED COB
CRI	80
Flux lumineux (sortant) (lm)	7771 lm
Puissance absorbée (totale) (W)	54 W
CCT	3000 K
Efficacité lumineuse (lm/W)	144 lm/W
Low Flicker	luminaire avec flicker très limité : lumière uniforme pour une plus grande sécurité visuelle.
Maintien du flux lumineux LED	50000 hr, L 80, B 20

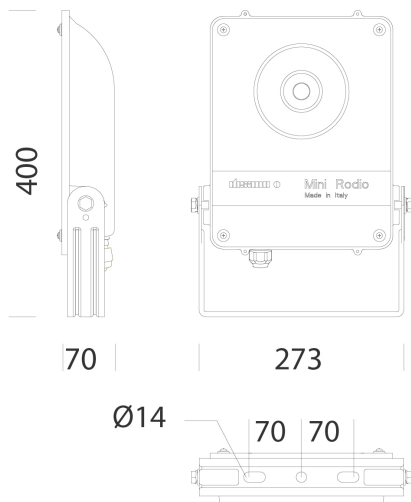
CARACTÉRISTIQUES MÉCANIQUES

Résistance aux chocs mécaniques (IK)	IK08
IP	66
Température ambiante - Min.	-20 °C
Température ambiante - Max.	40 °C

1999 - Mini Rodio - COB symétrique

Code: 414841-39

MATÉRIAUX ET COULEURS



TÉLÉCHARGEMENT

MONTAGES

[InstructionsMontage minirodio 09-21.pdf](#)

DESSINS

[BIM 1999 Mini Rodio - COB symmetric - 20200528.zip](#)

[DessinTechnique 1999w.dxf](#)

[DessinTechnique3D disano 1999 minirodio.3ds](#)



Corps	aluminium moulé sous pression avec ailettes de refroidissement incorporées dans le capot.
Optique	aluminium 99,85 moulé, anodisé et glacé.
Diffuseur	verre trempé épaisseur 4 mm résistant aux chocs thermiques et mécaniques (NF EN 12150-1/2001).
Dissipateur	le système de dissipation thermique a été tout spécialement mis au point pour faire fonctionner les LED à des bonnes températures, afin de garantir un rendement/une performance excellent/e et une longue durée de vie.
Peinture	phase de prétraitement superficiel du métal, couche de peinture poudre polyester résistante à la corrosion et au brouillard salin, stabilisée aux rayons UV.
Peinture spéciale (SUR DEMANDE)	sur demande : peinture NF EN ISO 9227, essais de corrosion en atmosphères artificielles, pour atmosphères agressives ou marines (littoral).
Couleur	Graphite
Matériel	<ul style="list-style-type: none"> -étrier en acier galvanisé peint. -câble d'alimentation. -protection conforme NF EN 61547 contre les surtensions. -joint en caoutchouc silicone. -vis extérieures en acier inox.

NORMES ET CONFORMITÉ

Classe de sécurité photobiologique	RG0 Ethr
Marquages et essais	CE, ENEC
Normes de référence	NF EN 60598-1. Degré de protection selon la norme NF EN 60529.

ÉQUIPEMENT

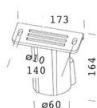
Sur demande	<ul style="list-style-type: none"> - protection jusqu'à 10kV. - LED ambre (sous-code -73 - 2 200K) - alimentation CLD-D-D (DALI) (sous-code -0041) - gestion centralisée du luminaire ou gestion par cellules de présence/lumineuse extérieures.
-------------	--

GARANTIE

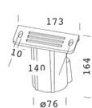
Garantie après-vente	5 yr
----------------------	------

1999 - Mini Rodio - COB symétrique

Code: 414841-39



333 Raccord mâât diam. 60



334 Raccord mâât diam. 76