

The server returned a "500 Internal Server Error".

Something is broken. Please let us know what you were doing when this error occurred. We will fix it as soon as possible. Sorry for any inconvenience caused.

FICHE PRODUIT

SMART+ ORBIS Ultra Slim Backlight Black 235mm RGB + TW

Smart+ Orbis Ceiling | Plafonnier décoratif intelligent avec éclairage principal et rétroéclairage TW RGB et gradable



Zones d'application

- Applications intérieures
- Cuisines, salons, salles pour enfants ou bureaux à domicile

Avantages du produit

- Installation facile et rapide
- Eclairage général et rétro-éclairage
- Les 2 sources lumineuses sont indépendantes
- Variation de blanc et multicolore

Caractéristiques du produit

- Contrôlable via l'application LEDVANCE SMART+ WiFi (avec minimum Android™ 4.4 ou iOS 10.0)
- Contrôlable via la commande vocale disponible sur Assistant Google ou Amazon Alexa
- Gradable
- Protocole réseau : WiFi

Oops! An Error Occurred

The server returned a "500 Internal Server Error".

Something is broken. Please let us know what you were doing when this error occurred. We will fix it as soon as possible. Sorry for any inconvenience caused.

The server returned a "500 Internal Server Error".

Something is broken. Please let us know what you were doing when this error occurred. We will fix it as soon as possible. Sorry for any inconvenience caused.

DONNÉES TECHNIQUES

DONNÉES ÉLECTRIQUES

| | |
|--|-------------|
| Puissance nominale | 19,00 W |
| Tension nominale | 220...240 V |
| Fréquence du réseau | 50...60 Hz |
| Intensité nominale | 70,000 mA |
| Courant d'appel | 15 A |
| Durée courant appel T sub h50 / sub | 300 µs |
| Max. de luminaires par disjoncteur B16 A | 15 |
| Max. de luminaires par disjoncteur C16 A | 24 |
| Facteur de puissance λ | > 0,90 |
| Distorsion harmonique totale | < 30 % |
| Classe de protection | II |

Données photométriques

| | |
|--|---------------------------------|
| Flux lumineux | 1070 lm |
| Flux lumineux total des sources lumineuses confinées | 1790 lm |
| Efficacité lumineuse | 56 lm/W |
| Temp. de couleur | 2700...6500 K |
| Teinte de couleur (désignation) | Lumière blanche dynamique / RVB |
| Ra Indice de rendu des couleurs | ≥80 |
| Ecart-type de correspondance de couleur | ≤6 sdcn |
| Indice du papillotement (PstLM) | - |
| Indice de l'effet stroboscopique (SVM) | - |
| Groupe de sécurité photobiologique EN62778 | RG0 |
| Groupe de sécurité photobiologique EN62471 | RG0 |
| Angle de rayonnement | 110 ° |
| UGR longitudinal | < 25 |

DIMENSIONS ET POIDS

| | |
|------------------|-----------|
| Diamètre | 235,00 mm |
| Hauteur | 27,00 mm |
| Poids du produit | 460,00 g |

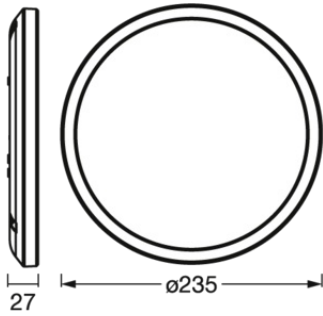
Oops! An Error Occurred

The server returned a "500 Internal Server Error".

Something is broken. Please let us know what you were doing when this error occurred. We will fix it as soon as possible. Sorry for any inconvenience caused.

The server returned a "500 Internal Server Error".

Something is broken. Please let us know what you were doing when this error occurred. We will fix it as soon as possible. Sorry for any inconvenience caused.



Matériau & couleurs

| | |
|--|---------|
| Couleur du produit | Noir |
| Couleur du teinte | Noir |
| Matériau de corps | Plastic |
| Test au fil incand. selon CEI 60695-2-12 | 650 °C |
| Teneur en mercure | 0.0 mg |

APPLICATION & MONTAGE

| | |
|-------------------------------|---------------------|
| Plage de température ambiante | -20...+40 °C |
| Type de connexion | Bornier à 2 broches |
| Type de protection | IP20 |
| Gradable | Oui |
| Type of dimming [GMS] | WiFi |
| Montage | Saillie |
| Application | Indoor |
| Module LED remplaçable | Non remplaçable |
| Avec source de lumière | Oui |

Durée de vie

| | |
|---------------------------------|---------|
| Durée de vie L70/B50 @ 25 °C | 30000 h |
| Nombre de cycles de commutation | 15000 |

CERTIFICATS ET NORMES

| | |
|--------------------------------|-----------|
| Normes | CE / UKCA |
| Température de surface limitée | Non |
| Résistance aux chocs de balle | Non |

Oops! An Error Occurred

The server returned a "500 Internal Server Error".

Something is broken. Please let us know what you were doing when this error occurred. We will fix it as soon as possible. Sorry for any inconvenience caused.

The server returned a "500 Internal Server Error".

Something is broken. Please let us know what you were doing when this error occurred. We will fix it as soon as possible. Sorry for any inconvenience caused.

Notes bas de page util. uniquem. produit

Réinitialisez les paramètres par défaut en allumant le produit pendant trois secondes et en l'éteignant pendant trois secondes et en répétant cette opération cinq fois.

ÉQUIPEMENT / ACCESSOIRES

- Support de fixation inclus
- Vis de montage et chevilles incluses
- Le contrôle via l'application ou le contrôle vocal nécessite un système compatible Smart Home
- Contrôle via l'application LEDVANCE SMART + WiFi sur smartphone ou tablette PC

TÉLÉCHARGEMENTS

Documents et certificats



User instruction



Installation guide



Declarations Of Conformity CE



Declarations Of Conformity UKCA

DONNÉES LOGISTIQUES

| Code produit | Unité d'emballage (Pièces/Unité) | Dimensions (longueur x largeur x hauteur) | Poids approximatif | Volume |
|---------------|----------------------------------|---|--------------------|-----------------------|
| 4058075752788 | Etui carton fermé 1 | 52 mm x 241 mm x 263 mm | 547.00 g | 3.30 dm ³ |
| 4058075752795 | Carton de regroupement 5 | 275 mm x 252 mm x 279 mm | 3175.00 g | 19.33 dm ³ |

Le code produit mentionné décrit la petite quantité d'unité qui peut être commandée. Une unité peut contenir un ou plusieurs produits. Lorsque vous passez la commande, merci de bien vouloir entrer une unité ou un multiple d'une unité.

AVERTISSEMENT

Sous réserve de modifications. Sauf erreur ou omission. Veuillez à toujours utiliser la version la plus récente.

Oops! An Error Occurred

The server returned a "500 Internal Server Error".

Something is broken. Please let us know what you were doing when this error occurred. We will fix it as soon as possible. Sorry for any inconvenience caused.