

SAC-4P-M12MS FF TR VA - Résistance de terminaison



1431403

<https://www.phoenixcontact.com/fr/produits/1431403>

Veillez tenir compte du fait que les données affichées dans ce document PDF proviennent de notre catalogue en ligne. Vous trouverez les données complètes dans la documentation utilisateur. Nos conditions générales d'utilisation des téléchargements sont applicables.



Résistance de terminaison FOUNDATION Fieldbus™, 4 pôles, connecteur mâle M12, acier inoxydable

Données commerciales

Référence	1431403
Conditionnement	5 Unité(s)
Commande minimum	5 Unité(s)
Clé de vente	BF1GVX
Product key	BF1GVX
Page catalogue	Page 437 (C-2-2019)
GTIN	4046356431644
Poids par pièce (emballage compris)	12,06 g
Poids par pièce (hors emballage)	12,06 g
Numéro du tarif douanier	85332100
Pays d'origine	PL

SAC-4P-M12MS FF TR VA - Résistance de terminaison



1431403

<https://www.phoenixcontact.com/fr/produits/1431403>

Caractéristiques techniques

Propriétés du produit

Type de produit	Résistance de terminaison
Nombre de pôles	4

Propriétés d'isolation

Catégorie de surtension	II
Degré de pollution	3

Propriétés électriques

Résistance de contact	$\leq 5 \text{ m}\Omega$
Résistance d'isolement	$\geq 100 \text{ M}\Omega$
Tension nominale U_N	24 V AC
	24 V DC

Généralités

Résistance terminale	100 Ω (Contact 1 et 2 avec condensateur 1 μF)
----------------------	--

Signalisation

Affichage d'état	Non
Présence d'un affichage d'état	Non

Indications sur les matériaux

Classe d'inflammabilité selon UL 94	HB
Matériau du joint	NBR
Matériau de surface de prise	TPU, ignifuge, autoextinguible
Matériau de contact	CuZn
Matériau de surface du contact	Ni/Au
Matériau de porte-contacts	TPU GF
Matériau du raccordement vissé	Acier inoxydable

Connecteur

Raccordement 1

Type	connecteur mâle droit M12
Nombre de pôles	4

Propriétés mécaniques

Caractéristiques mécaniques

Cycles d'enfichage	≥ 100
--------------------	------------

Conditions environnementales et de durée de vie

Conditions ambiantes

SAC-4P-M12MS FF TR VA - Résistance de terminaison



1431403

<https://www.phoenixcontact.com/fr/produits/1431403>

Indice de protection	IP65
	IP67
	IP68
	IP69K
Température ambiante (fonctionnement)	-25 °C ... 90 °C (connecteur mâle / femelle)

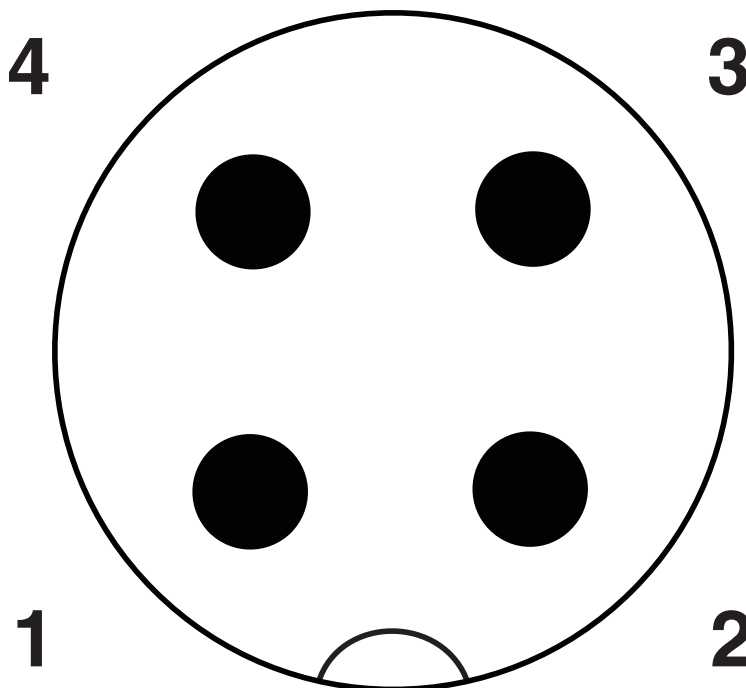
SAC-4P-M12MS FF TR VA - Résistance de terminaison

1431403

<https://www.phoenixcontact.com/fr/produits/1431403>

Dessins

Dessin schématique



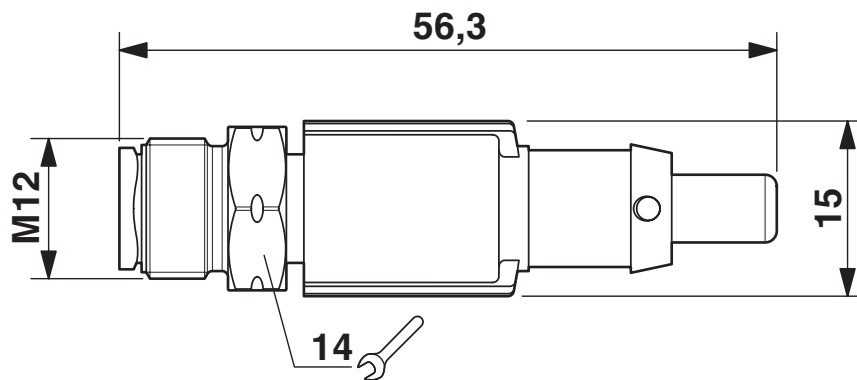
Nombre de pôles M12 mâle, 4 pôles, détrompage D, vue côté mâle

SAC-4P-M12MS FF TR VA - Résistance de terminaison

1431403

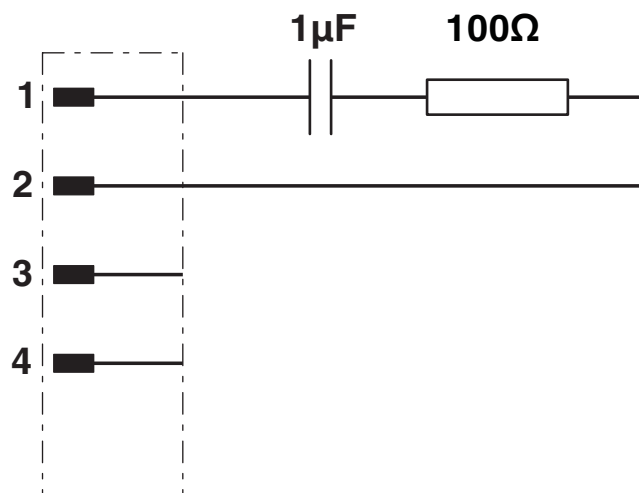
<https://www.phoenixcontact.com/fr/produits/1431403>

Dessin coté



Résistance terminale M12

Schéma de connexion



SAC-4P-M12MS FF TR VA - Résistance de terminaison



1431403

<https://www.phoenixcontact.com/fr/produits/1431403>

Classifications

ECLASS

ECLASS-11.0	19070403
ECLASS-12.0	19070403
ECLASS-13.0	19070403

ETIM

ETIM 9.0	EC000448
----------	----------

UNSPSC

UNSPSC 21.0	32121600
-------------	----------

SAC-4P-M12MS FF TR VA - Résistance de terminaison



1431403

<https://www.phoenixcontact.com/fr/produits/1431403>

Conformité environnementale

China RoHS	Période d'utilisation conforme : illimitée = EFUP-e
	Aucune substance dangereuse dépassant les valeurs seuils ;

Phoenix Contact 2024 © - Tous droits réservés
<https://www.phoenixcontact.com>

PHOENIX CONTACT SAS
52 Boulevard de Beaubourg Emerainville
77436 Marne La Vallée Cedex 2 France
+33 (0) 1 60 17 98 98
documentation@phoenixcontact.fr