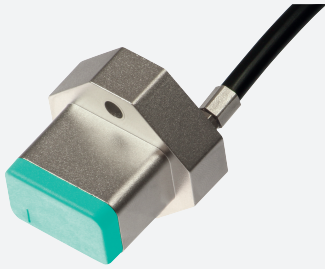


# Système de mesure de position ind.

## PMI14V-F112-U-IO

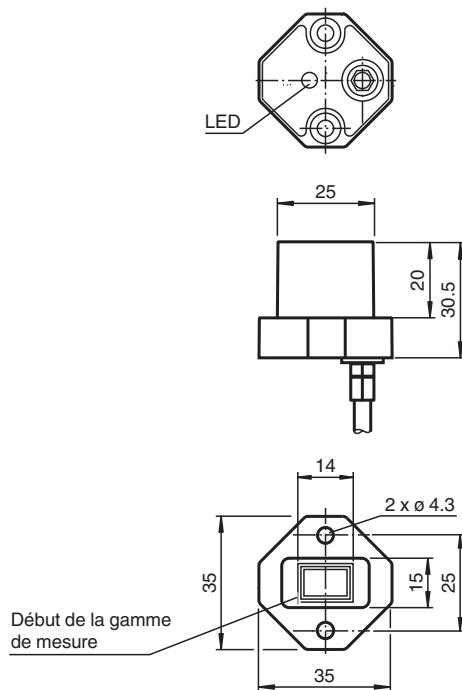


- Paramétrage et diagnostic via lien IO
- Sortie analogique 0 ... 10 V
- Domaine de mesure de 0 ... 14 mm
- Câble blindé 2 m



# IO-Link

## Dimensions



## Données techniques

### Caractéristiques générales

Fonction de l'élément de commutation	sortie de tension analogique
Montage	noyable
Distance de l'objet	max. 2,5 mm
Gamme de mesure	0 ... 14 mm

### Valeurs caractéristiques

Tension d'emploi	$U_B$	18 ... 30 V CC
Protection contre l'inversion de polarité		protégé
erreur de linéarité		$\pm 0,3$ mm
Reproductibilité	R	$\pm 0,05$ mm

Date de publication: 2022-05-17 Date d'édition: 2022-05-17 : 263757\_fra.pdf

Reportez-vous aux « Remarques générales sur les informations produit de Pepperl+Fuchs ».

Groupe Pepperl+Fuchs  
www.pepperl-fuchs.com

États-Unis : +1 330 486 0001  
fa-info@us.pepperl-fuchs.com

Allemagne : +49 621 776 1111  
fa-info@de.pepperl-fuchs.com

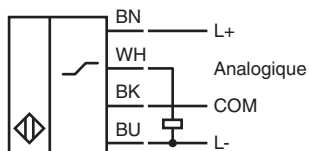
Singapour : +65 6779 9091  
fa-info@sg.pepperl-fuchs.com

PEPPERL+FUCHS

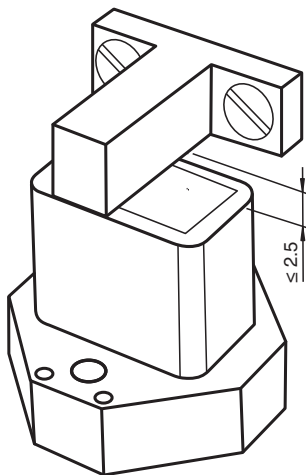
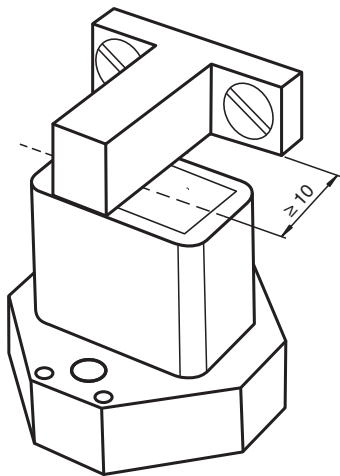
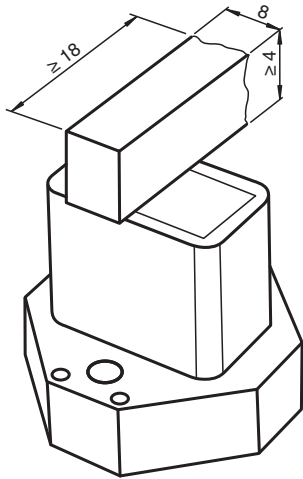
## Données techniques

Résolution		33 $\mu\text{m}$
Dérive en température		$\pm 0,5 \text{ mm}$
Consommation à vide	$I_0$	$\leq 20 \text{ mA}$
Visualisation de la tension d'emploi		LED verte
<b>Valeurs caractéristiques pour la sécurité fonctionnelle</b>		
MTTF <sub>d</sub>		490 a
Durée de mission (T <sub>M</sub> )		20 a
Couverture du diagnostic (DC)		0 %
<b>Interface</b>		
Type d'interface		IO-Link
Mode		COM2 (38,4 kBaud)
Plage de valeurs		0000h ... 7000h
<b>Sortie analogique</b>		
Type de sortie		sortie tension 0 ... 10 V
Résistance de charge		$\geq 2000 \Omega$
Protection contre les courts-circuits		limité à 6 mA
<b>conformité de normes et de directives</b>		
Conformité aux normes		
Normes		EN 60947-5-2:2007 EN 60947-5-2/A1:2012 IEC 60947-5-2:2007 IEC 60947-5-2 AMD 1:2012 IEC 61131-9:2013
<b>Agréments et certificats</b>		
Agrément UL		cULus Listed, Class 2 Power Source, Type 1 enclosure
agrément CCC		Les produits dont la tension de service est $\leq 36 \text{ V}$ ne sont pas soumis à cette homologation et ne portent donc pas le marquage CCC.
<b>Conditions environnementales</b>		
Température ambiante		-25 ... 70 °C (-13 ... 158 °F)
<b>Caractéristiques mécaniques</b>		
Type de raccordement		2 m câble PUR , blindé
Matériau du boîtier		zinc moulé sous pression, non peint ou revêtu
Degré de protection		IP67
Matériau		
Cible		Acier de construction, p. ex. 1.0037, S235JR (ancien St37-2)
Câble		
Diamètre du câble		4,8 mm
rayon de courbure		$> 10 \times \text{Kabeldurchmesser}$
Remarque		les indications de précision ne sont valables que pour une distance de l'objet à détecter de 1 ... 2,5 mm.




## Connexion



## Conditions d'installation



## Accessoires

	<b>BT-F90-W</b>	Élément amortisseur pour détecteurs de type F90, F112 et F166 ; orifice latéral
	<b>V31-GM-2M-PUR-V1-G</b>	Cordon fiche droite M8 vers prise droite M12 à codage A, 4 broches, câble PUR gris
	<b>BT-F90-G</b>	Élément amortisseur pour détecteurs de type F90, F112 et F166 ; orifice avant

Date de publication: 2022-05-17 Date d'édition: 2022-05-17 : 263757\_fra.pdf

Reportez-vous aux « Remarques générales sur les informations produit de Pepperl+Fuchs ».

Groupe Pepperl+Fuchs  
www.pepperl-fuchs.com

États-Unis : +1 330 486 0001  
fa-info@us.pepperl-fuchs.com

Allemagne : +49 621 776 1111  
fa-info@de.pepperl-fuchs.com

Singapour : +65 6779 9091  
fa-info@sg.pepperl-fuchs.com

 **PEPPERL+FUCHS**

## Accessoires

	<b>ICE2-8IOL-G65L-V1D</b>	Maître IO-Link Ethernet/IP avec 8 entrées/sorties
	<b>ICE3-8IOL-G65L-V1D</b>	Maître IO-Link PROFINET IO avec 8 entrées/sorties
	<b>ICE1-8IOL-G30L-V1D</b>	Module Ethernet IO-Link avec 8 entrées/sorties
	<b>ICE1-8IOL-G60L-V1D</b>	Module Ethernet IO-Link avec 8 entrées/sorties
	<b>ICE2-8IOL-K45P-RJ45</b>	Maître IO-Link Ethernet/IP avec 8 entrées/sorties, rail DIN, connecteurs enfichables
	<b>ICE2-8IOL-K45S-RJ45</b>	Maître IO-Link Ethernet/IP avec 8 entrées/sorties, rail DIN, borne à vis
	<b>ICE3-8IOL-K45P-RJ45</b>	Maître IO-Link PROFINET IO avec 8 entrées/sorties, rail DIN, bornes enfichables
	<b>ICE3-8IOL-K45S-RJ45</b>	Maître IO-Link PROFINET IO avec 8 entrées/sorties, rail DIN, borne à vis
	<b>IO-Link-Master02-USB</b>	IO-Link maître, alimentation via port USB ou alimentation indépendante, voyants LED, fiche M12 pour connexion des cellules

## Caractéristiques techniques

### Description des fonctions du détecteur

#### Fonctions et paramètres supplémentaires (IO-Link)

Fonctions supplémentaires	Indicateur de température du détecteur Indicateur de dépassement et de sous-utilisation de la plage de mesure
Plage de mesure	Plage de mesure modulable Plage de mesure réversible
Sortie analogique	Type de sortie sélectionnable (0 V..10 V ; 1 V..5 V)

## Installation

### Consignes d'installation et d'utilisation

#### Consignes de sécurité



Prudence

Ce produit ne doit pas être utilisé dans les applications dans lesquelles la sécurité des personnes dépend du fonctionnement de l'appareil.

Ce produit n'est pas un composant de sécurité tel que spécifié dans la Directive machines de l'UE.

#### Actionneur

Le système de mesure de la position linéaire est aligné de manière optimale sur la géométrie des actionneurs Pepperl+Fuchs.

#### Utilisation de vos propres actionneurs

En règle générale, vous pouvez utiliser vos propres actionneurs. La précision de mesure spécifiée du détecteur ne sera atteinte que si l'actionneur présente les propriétés suivantes :

- Matériau : acier de construction tel que S235JR+AR (auparavant St37)
- Dimensions (L x l x H) :  $\geq 18 \text{ mm} \times 8 \text{ mm} \times \geq 4 \text{ mm}$
- La surface active de l'actionneur doit faire saillie sur toute la largeur du détecteur.

#### Remarque :

La largeur de l'actionneur doit être précisément de 8 mm. Si la largeur de l'actionneur diffère de cette valeur, les valeurs de position seront différentes.

#### Installation

- Il est possible d'intégrer l'appareil.
- La distance comprise entre le centre du champ de mesure (zone encadrée sur la face avant du détecteur) et la plaque de fixation ou les éléments de fixation (par ex., têtes de vis faisant saillie) de l'actionneur doit être d'au moins 10 mm.

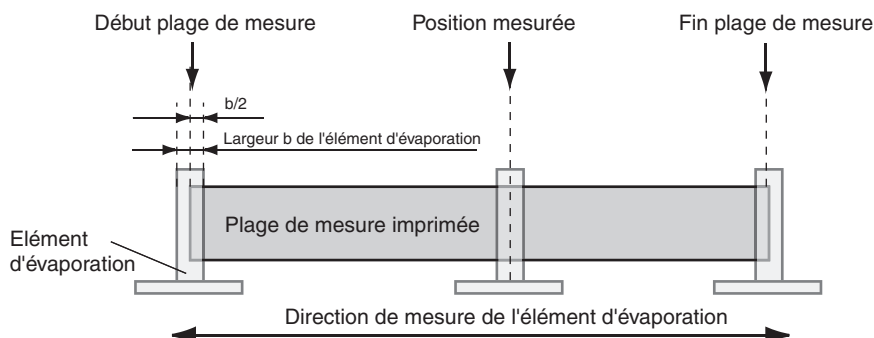
#### Consignes de montage

La précision de mesure spécifiée est atteinte si la distance de l'actionneur depuis la surface du détecteur est au maximum de 2,5 mm.

#### Définition de la plage de mesure/position mesurée

La position de l'actionneur est mesurée sur la moitié de la largeur (centre de l'actionneur).

La plage de mesure commence et se termine lorsque l'actionneur couvre le champ de mesure indiqué sur le détecteur, sur la moitié de sa largeur sur la trajectoire de son déplacement longitudinal.



## Paramétrage

### Paramètres des appareils IO-Link pris en charge

Index	Sous-index	Nom
Paramètres de profil de cellule intelligente		
0x3A		Voie d'apprentissage
0x3B		État d'apprentissage
0x3C	1, 2	BD1_SPV, signal de commutation 1
0x3D	1, 2, 3	BD1_SPV, configuration du signal de commutation 1
0x3E	1, 2	BD2_SPV, signal de commutation 2
0x3F	1, 2, 3	BD2_SPV, configuration du signal de commutation 2
0x4000	1, 2	BD3_SPV, signal de commutation 3
0x4001	1, 2, 3	BD3_SPV, configuration du signal de commutation 3
Paramètres de fonctionnement spécifiques à l'appareil		
0x40	1, 2, 3	Largeur de fenêtre centrée
0x42	1, 2	AD_SPC, valeur de réglage du signal analogique
0x43	1, 2, 3	AD_SPC, configuration du signal analogique
0x5F	1, 2, 3, 4, 5	Collecte de données de mesure
Commande de fonctionnement standard		
0x70	1, 2, 3, 4, 5, 6, 7, 8	Configuration de sortie
0x74		Configuration d'évènement
0x7F		Commande d'indication de localisateur
Informations utilisateur		
0xC0		UT1, étiquette utilisateur 1
0xC1		UT2, étiquette utilisateur 2
Fonction spéciale		
0xE2		Température de service
0xE8	1, 2	Caractéristiques de l'appareil

Le manuel inclut des détails sur les paramètres des appareils répertoriés.