

# NBC-MSD/0,5-93K/MSD SCO - Câble préconfectionné pour bus



1410847

<https://www.phoenixcontact.com/fr/produits/1410847>

Veillez tenir compte du fait que les données affichées dans ce document PDF proviennent de notre catalogue en ligne. Vous trouverez les données complètes dans la documentation utilisateur. Nos conditions générales d'utilisation des téléchargements sont applicables.



Câble Sercos III préconfectionné, blindé, quarte en étoile, AWG 22 flexible (7 fils), RAL 3020 (rouge signalisation), connecteur mâle M12 SPEEDCONNEC, 4 pôles sur connecteur mâle M12 SPEEDCONNEC, longueur : 0,5 m

## Données commerciales

Référence	1410847
Conditionnement	1 Unité(s)
Commande minimum	25 Unité(s)
Remarque	Fabrication à la commande (pas de reprise)
Clé de vente	BF1CJO
Product key	BF1CJO
GTIN	4046356918657
Poids par pièce (emballage compris)	71,22 g
Poids par pièce (hors emballage)	69,2 g
Numéro du tarif douanier	85444290
Pays d'origine	PL

# NBC-MSD/0,5-93K/MSD SCO - Câble préconfectionné pour bus



1410847

<https://www.phoenixcontact.com/fr/produits/1410847>

## Caractéristiques techniques

### Propriétés du produit

Type de produit	Câble de données préconfectionné
Type de capteur	Sercos
Nombre de pôles	4
Nombre de sorties de câble	1
Blindé	oui
Détrompage	D

### Propriétés d'isolation

Catégorie de surtension	II
Degré de pollution	3

### Interfaces

Système de bus	Sercos III
Type de signal/catégorie	Sercos CAT5 (CEI 11801), 100 Mbit/s

### Signalisation

Affichage d'état	Non
Présence d'un affichage d'état	Non

### Propriétés électriques

Tension nominale $U_N$	48 V AC
	60 V DC
Intensité nominale $I_N$	4 A
Support de transmission	Cuivre
Propriétés de transmission (catégorie)	CAT5 (CEI 11801:2002)

### Propriétés mécaniques

#### Caractéristiques mécaniques

Cycles d'enfichage	$\geq 100$
--------------------	------------

### Indications sur les matériaux

Classe d'inflammabilité selon UL 94	V0
-------------------------------------	----

### Connecteur

#### Raccordement 1

Type	connecteur mâle droit M12 SPEEDCONNEX / IP67
Nombre de pôles	4
Mode de verrouillage	SPEEDCONNEX
Couleur surface de prise	noir

# NBC-MSD/0,5-93K/MSD SCO - Câble préconfectionné pour bus



1410847

<https://www.phoenixcontact.com/fr/produits/1410847>

Matériau	CuSn (Contact)
	Ni/Au (Surface des contacts)
	PA (Porte-contacts)
	TPU, ignifuge, autoextinguible (Surface de prise)
	Zinc moulé sous pression, nickelé (Raccordement vissé)
Cycles d'enfichage	≥ 100
Résistance de contact	≤ 5 mΩ
Résistance d'isolement	≥ 100 MΩ
Couple de serrage	0,4 Nm
Indice de protection	IP67
Température ambiante (fonctionnement)	-25 °C ... 90 °C

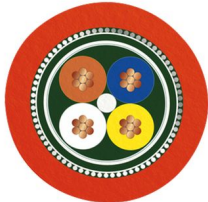
## Raccordement 2

Type	connecteur mâle droit M12 SPEEDCONNEX / IP67
Nombre de pôles	4
Mode de verrouillage	SPEEDCONNEX
Couleur surface de prise	noir
Matériau	CuSn (Contact)
	Ni/Au (Surface des contacts)
	Zinc moulé sous pression, nickelé (Raccordement vissé)
	Zinc moulé sous pression, nickelé (Raccordement vissé)
	TPU, ignifuge, autoextinguible (Surface de prise)
	PA (Porte-contacts)
Cycles d'enfichage	≥ 100
Résistance d'isolement	≥ 100 MΩ
Couple de serrage	0,4 Nm
Température ambiante (fonctionnement)	-25 °C ... 90 °C

## Câble/conducteur

Longueur du câble	0,5 m
-------------------	-------

## Sercos III [93K]

Dessin coté	
Poids de gaine	68 kg/km
Style UL AWM	21694 (60 °C / 600 V)

# NBC-MSD/0,5-93K/MSD SCO - Câble préconfectionné pour bus



1410847

<https://www.phoenixcontact.com/fr/produits/1410847>

Nombre de pôles	4
Blindé	oui
Type	Sercos III [93K]
Structure du conducteur	1x4xAWG22/7, SF/TQ
Durée du parcours du signal	5,3 ns/m
Structure du conducteur ligne de signal	7x 0,25 mm
AWG ligne de signaux	22
Section de câble	4x 0,34 mm <sup>2</sup>
Diamètre de fil avec isolant	env. 1,55 mm
Diamètre extérieur du câble	6,5 mm ±0,2 mm
Gaine extérieure, matériau	PVC
Gaine extérieure, coloris	rouge signalisation RAL 3020
Matériau conducteur	Cordon Cu étamé
Matériau isolant de fil	PE
Fil, coloris	blanc, jaune, bleu, orange
Epaisseur gaine extérieure	env. 0,9 mm
Type de blindage de paire	Feuille en polyester recouverte d'aluminium
Câblage total	Quarte en étoile
Résistance max. du conducteur	≤ 120 Ω/km
Résistance d'isolement	≥ 0,5 GΩ*km
Résistance de liaison	≤ 20,00 mΩ/m (à 10 Hz)
Impédance d'onde	100 Ω ±15 Ω (pour 100 MHz)
Tension nominale câble	600 V
Tension d'essai fil/fil	2000 V (50 Hz, 1 min.)
Tension d'essai fil/blindage	2000 V (50 Hz, 1 min.)
Rayon de courbure minimum, position fixe	3 x D
Rayon de courbure minimum, position flexible	7 x D
Rayon de courbure minimal, pose fixe	20 mm
Rayon de courbure minimal, pose souple	46 mm
Résistance à la propagation des flammes	selon UL 1685 (CSA FT 4)
Résistance à l'huile	particulièrement résistant à l'huile
Résistance spéciale	résistant aux UV selon UL 1581, section 1200
Température ambiante (fonctionnement)	-40 °C ... 70 °C (câble, pose fixe) -40 °C ... 70 °C (Câble, pose souple)
Température ambiante (montage)	-20 °C ... 60 °C

## Conditions environnementales et de durée de vie

### Conditions ambiantes

Indice de protection	IP65/IP67/IP69K
Température ambiante (fonctionnement)	-25 °C ... 70 °C (câble, pose fixe) -25 °C ... 70 °C (Câble, pose souple)

# NBC-MSD/0,5-93K/MSD SCO - Câble préconfectionné pour bus



1410847

<https://www.phoenixcontact.com/fr/produits/1410847>

## Normes et spécifications

M12

Désignation de la norme	Connecteur M12
Normes/prescriptions	CEI 61076-2-101

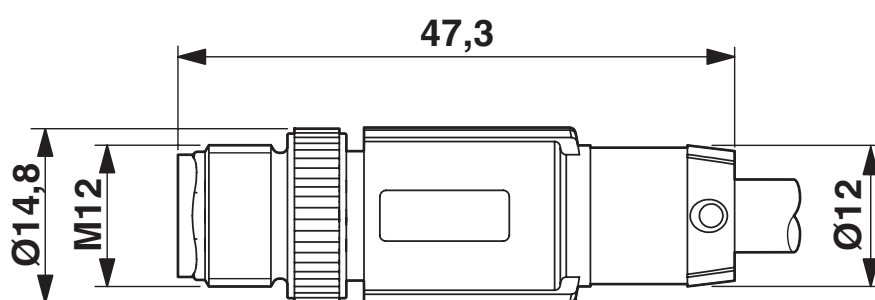
# NBC-MSD/0,5-93K/MSD SCO - Câble préconfectionné pour bus

1410847

<https://www.phoenixcontact.com/fr/produits/1410847>

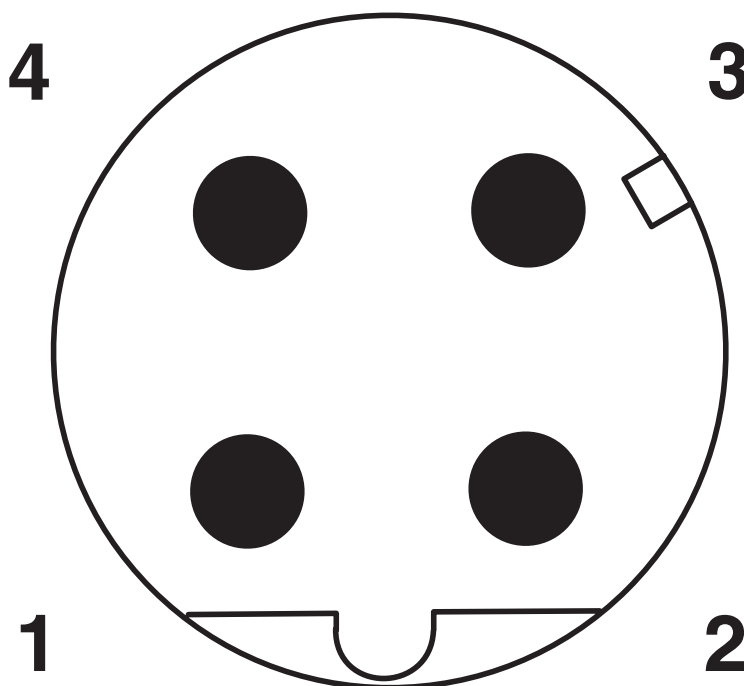
## Dessins

Dessin coté



Connecteur mâle M12 x 1, droit, blindé

Dessin schématique



Nombre de pôles M12 mâle, 4 pôles, détrompage D, vue côté mâle

# NBC-MSD/0,5-93K/MSD SCO - Câble préconfectionné pour bus



1410847

<https://www.phoenixcontact.com/fr/produits/1410847>

## Classifications

### ECLASS

ECLASS-11.0	27060307
ECLASS-12.0	27060307
ECLASS-13.0	27060307

### ETIM

ETIM 8.0	EC001855
----------	----------

### UNSPSC

UNSPSC 21.0	26121600
-------------	----------

# NBC-MSD/0,5-93K/MSD SCO - Câble préconfectionné pour bus



1410847

<https://www.phoenixcontact.com/fr/produits/1410847>

## Conformité environnementale

China RoHS

Période d'utilisation conforme : illimitée = EFUP-e

Aucune substance dangereuse dépassant les valeurs seuils ;

Phoenix Contact 2024 © - Tous droits réservés

<https://www.phoenixcontact.com>

PHOENIX CONTACT SAS

52 Boulevard de Beaubourg Emerainville

77436 Marne La Vallée Cedex 2 France

+33 (0) 1 60 17 98 98

[documentation@phoenixcontact.fr](mailto:documentation@phoenixcontact.fr)