

**ROBINET A POTENCE DROIT ACS POUR RESERVOIR WC LAITON NICKELE 4MS**

Robinet à potence droit pour réservoir WC en laiton nickelé 4MS.  
Etanchéité par joint fibres.  
Ouverture et fermeture progressive.  
Avec écrou tournant pour une mise en place facilitée.  
Compatible avec les réseaux d'eau potable grâce à l'attestation de conformité sanitaire (ACS).



**Dimensions :** DN3/8"  
**Raccordement :** Mâle – Ecrou Tournant BSP  
**Température Mini :** +0°C  
**Température Maxi :** +90°C  
**Pression Maxi :** 10 Bars  
**Caractéristiques :** Pour réservoir WC  
Avec joint fibres  
Tête à potence

**Matière :** Laiton CW617N-4MS suivant EN 12165 nickelé

**ROBINET A POTENCE DROIT ACS POUR RESERVOIR WC LAITON NIQUELE 4MS**

**CARACTERISTIQUES :**

- Robinet à potence
- Joint fibres
- Avec écrou tournant

**UTILISATION :**

- Pour réservoir de WC
- Température mini admissible Ts : 0°C
- Température maxi admissible Ts : + 90°C
- Pression maxi admissible Ps : 10 bars

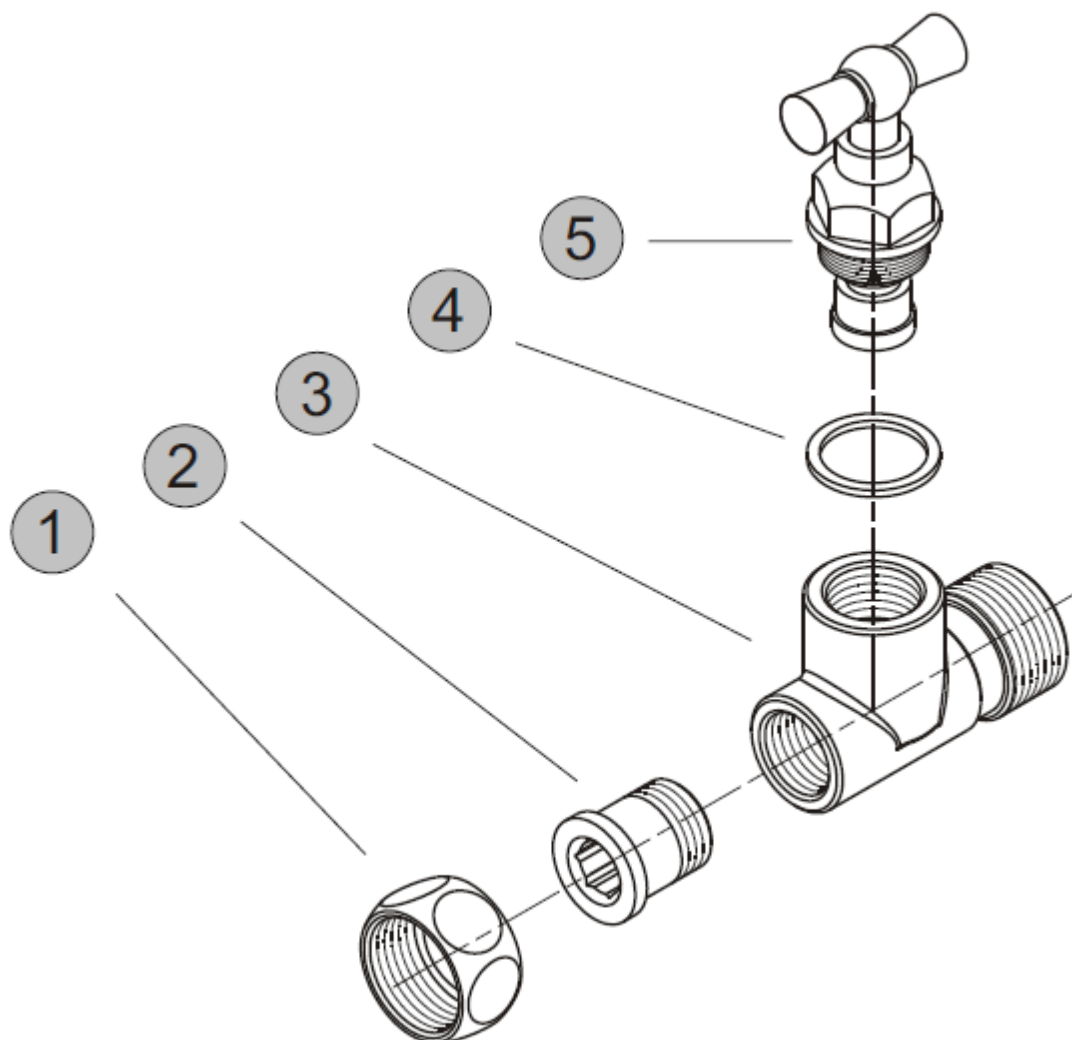
**GAMME :**



- Robinet droit mâle / femelle laiton nickelé **Ref. 1343** DN 3/8"

**ROBINET A POTENCE DROIT ACS POUR RESERVOIR WC LAITON NIQUELE 4MS**

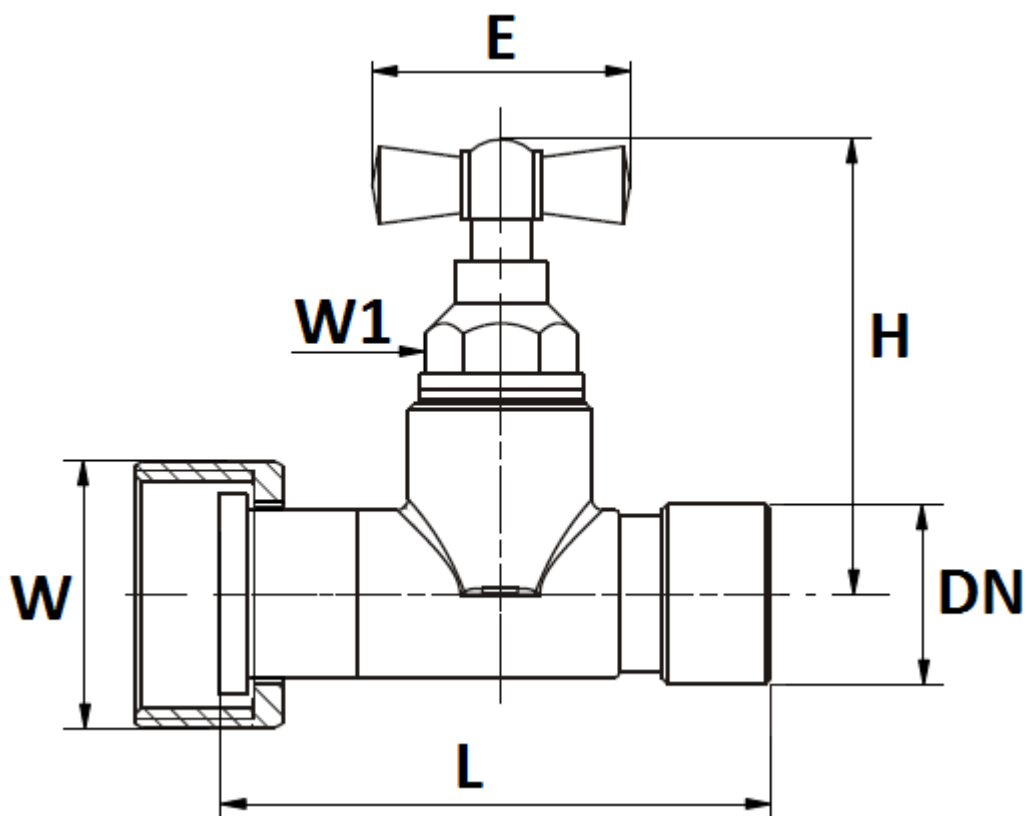
**NOMENCLATURE :**



Repère	Désignation	Matériaux
1	Ecrou tournant	Laiton CW617N-4MS suivant EN 12165 chromé
2	Mamelon	
3	Corps	
4	Joint	Fibres cartonnées
5	Chapeau	Laiton CW617N-4MS suivant EN 12165 chromé

**ROBINET A POTENCE DROIT ACS POUR RESERVOIR WC LAITON NIQUELE 4MS**

**DIMENSIONS ( en mm ) :**



DN	3/8"
L	48.5
H (ouvert)	46
H (fermé)	40
E	25
W (sur plat)	18
W1 (sur plat)	13
Poids ( en Kg )	0.08
Ref.	1343003

**ROBINET A POTENCE DROIT ACS POUR RESERVOIR WC LAITON NICKELE 4MS**

**NORMALISATIONS :**

- Fabricant certifié ISO 9001 : 2015
- **DIRECTIVE 2014/68/UE** : Produits exclus de la directive ( Article 1, § 2b )
- Attestation de conformité sanitaire : **A.C.S. N° 17 ACC NY 182**

**PRECONISATIONS :** Les avis et conseils, les indications techniques, les propositions, que nous pouvons être amenés à donner ou à faire, n'impliquent de notre part aucune garantie. Il ne nous appartient pas d'apprécier les cahiers des charges ou descriptifs fournis. Il appartient au client de vérifier l'adéquation entre le choix du matériel et les conditions réelles d'utilisation.