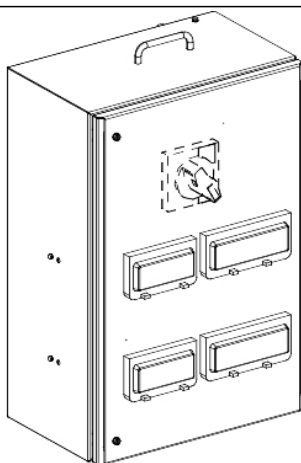


Fiche produit

Caractéristiques

KSB250SM428

Canalis KSB - coffret de dérivation 250A 25 MODULES



Principales

Gamme de produit	Canalis
Compatibilité de gamme	Canalis KS gaine électrique du jeu de barres
Type d'offre	Colonne montante
Type de produit ou équipement	Unité de dérivation
[Ie] courant assigné d'emploi	250 A à 35 °C
Type de protection	Switch-disconnector: INS250 Disjoncteur: disjoncteur miniature (MCB)
Équipement fournis	Disjoncteur à commander séparément 2 rail Din
Mode d'installation	DIN rail mount
Polarité dérivation	3L+N+PE
Couleur	Blanc (RAL 9001)

Complémentaires

Application	Distribution de puissance moyenne
[Ue] tension assignée d'emploi	400 V en fonction du dispositif de protection 500 V en fonction du dispositif de protection
[Uimp] tension assignée de tenue aux chocs	6,8 kV
[Ui] tension assignée d'isolement	400 V en fonction du dispositif de protection 500 V en fonction du dispositif de protection
Fréquence du réseau	50/60 Hz
Type de commande	Poignée rotative prolongée
Raccordement électrique	Cosses à sertir - ISO32 - câble : 70 mm ² souple Cosses à sertir - ISO32 - câble : 150 mm ² rigide
Côté ouverture porte/couvercle	Droite
Mode de déconnexion de l'unité de dérivation	Par ouverture de la porte
Normes	CEI 61439-6 CEI 61439-1
Matière du corps	Métal
Pas de 18 mm	28
Largeur	407 mm
Profondeur	278 mm
Hauteur	632 mm
Poids du produit	14 kg

Environnement

Système de mise à la terre	TT TN-S IT
Degré de protection IP	IP31 se conformer à CEI 60529
Tenue aux chocs IK	IK08 se conformer à CEI 62262

Emballage

Type d'emballage 1	PCE
Nb produits dans l'emballage 1	1
Hauteur de l'emballage 1	44,000 cm
Largeur de l'emballage 1	33,000 cm
Longueur de l'emballage 1	65,000 cm
Poids de l'emballage 1	14,000 kg
Type d'emballage 2	P12
Nb produits dans l'emballage 2	4
Hauteur de l'emballage 2	50,000 cm
Largeur de l'emballage 2	80,000 cm
Longueur de l'emballage 2	120,000 cm
Poids de l'emballage 2	84,124 kg

Durabilité de l'offre

Statut environnemental de l'offre	Produit Green Premium
Régulation REACH	Déclaration REACH
Directive RoHS UE	Conforme Déclaration RoHS UE
Sans mercure	Oui
Régulation RoHS Chine	Déclaration RoHS Pour La Chine
Information sur les exemptions RoHS	Oui
Profil environnemental	Profil Environnemental Du Produit
DEEE	Sur le marché de l'Union Européenne, le produit doit être mis au rebut selon un protocole spécifique de collecte des déchets et ne jamais être jeté dans une poubelle d'ordures ménagères.

Garantie contractuelle

Garantie	18 mois
----------	---------