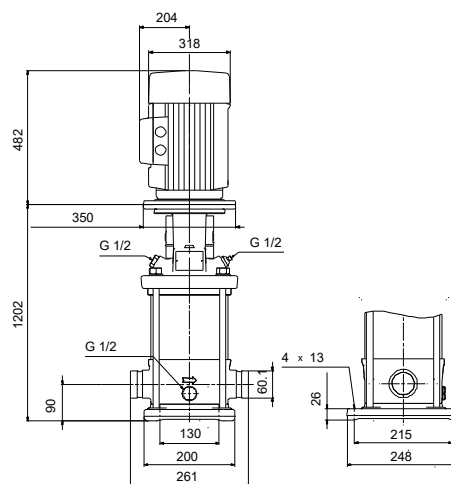
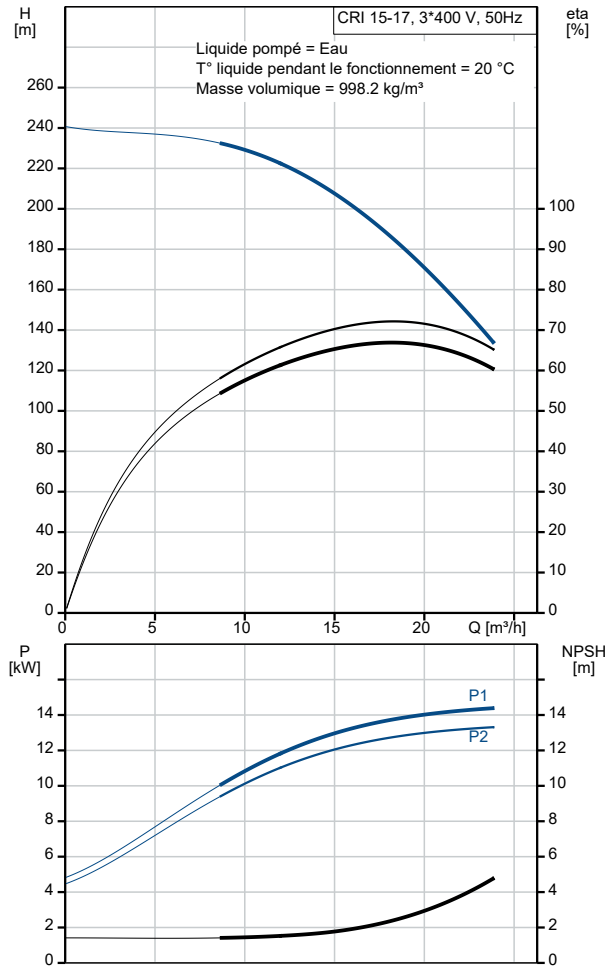


| Description                                       | Valeur                     |
|---|----------------------------|
| <b>Information générale:</b>                      |                            |
| Nom produit:                                      | CRI 15-17<br>A-P-A-E-HQQE  |
| Code article:                                     | 96501934                   |
| Numéro EAN::                                      | 5700396232140              |
| Prix:   |                            |
| <b>Technique:</b>                                 |                            |
| Vitesse de rotation pour les données de la pompe: | 2923 mn-1                  |
| Débit nominal:                                    | 17 m <sup>3</sup> /h       |
| Hmt nom.:   | 191.9 m                    |
| Hauteur max.:                                     | 239 m                      |
| Etages:   | 17                         |
| Roues:  | 17                         |
| Nombre de roues à diamètre réduit:                | 0                          |
| Faible NPSH:                                      | N                          |
| Orientation de la pompe:                          | Verticale                  |
| Système de garniture mécanique:                   | Simple                     |
| Code de la garniture mécanique:                   | HQQE                       |
| Certifications:                                   | CE,EAC,UKCA                |
| Certifications pour l'eau potable:                | WRAS,ACS                   |
| Tolérance courbe:                                 | ISO9906:2012 3B            |
| Version pompe:                                    | A                          |
| Modèle:   | A                          |
| <b>Matériaux:</b>                                 |                            |
| Base:   | Acier inoxydable           |
| Base:   | EN 1.4408                  |
| Base:   | AISI 316                   |
| Roue:   | Acier inox.                |
| Roue:   | EN 1.4301                  |
| Roue:   | AISI 304                   |
| Code matériau:                                    | A                          |
| Code caoutchouc:                                  | E                          |
| Palier:   | SIC                        |
| <b>Installation:</b>                              |                            |
| Maximum ambient temperature:                      | 60 °C                      |
| Pression maximale de service:                     | 25 bar                     |
| Pression maximum à la température indiquée:       | 25 bar / 120 °C            |
| Pression maximum à la température indiquée:       | 25 bar / -20 °C            |
| Type raccordement:                                | PJE                        |
| Taille raccordement d'entrée:                     | DN 50                      |
| Taille raccordement de sortie:                    | DN 50                      |
| Pression nominale pour le raccordement:           | PN 50                      |
| Taille de la bride du moteur:                     | FF300                      |
| Code raccord:                                     | P                          |
| <b>Liquide:</b>                                   |                            |
| Liquide pompé:                                    | Eau                        |
| Plage température liquide:                        | -20 .. 120 °C              |
| Température liquide sélectionnée:                 | 20 °C                      |
| Densité:  | 998.2 kg/m <sup>3</sup>    |
| <b>Donnée électrique:</b>                         |                            |
| Norme moteur:                                     | IEC                        |
| Type moteur:                                      | 160MD                      |
| Classe de rendement IE:                           | IE3                        |
| Puissance nominale - P2:                          | 15 kW                      |
| Puissance (P2) requise par pompe:                 | 15 kW                      |
| Fréquence d'alimentation:                         | 50 Hz                      |
| Tension nominale:                                 | 3 x 380-415D/660-690Y<br>V |
| Courant nominal:                                  | 28,0-26,0/16,2-15,6 A      |
| Intensité démarrage:                              | 660-780 %                  |
| Cos phi - facteur de puissance:                   | 0.89-0.87                  |



| Description                          | Valeur          |
|--------------------------------------|-----------------|
| Vitesse nominale:                    | 2930-2950 mn-1  |
| Rendement:                           | IE3 91,9%       |
| Rendement moteur à pleine charge:    | 91.9-91.9 %     |
| Rendement moteur à 3/4 charge:       | 92.4 %          |
| Rendement moteur à 1/2 charge:       | 92.4 %          |
| Nombre de pôles:                     | 2               |
| Indice de protection (IEC 34-5):     | 55 Dust/Jetting |
| Classe d'isolement (IEC 85):         | F               |
| Protection moteur:                   | PTC             |
| No moteur:                           | 85U17526        |
| <b>Commandes:</b>                    |                 |
| Convertisseur de fréquence:          | AUCUN           |
| <b>Autres:</b>                       |                 |
| Indice d'efficacité minimale, MEI ≥: | 0.70            |
| Poids net:                           | 165 kg          |
| Poids brut:                          | 197 kg          |
| Volume d'expédition:                 | 0.619 m3        |