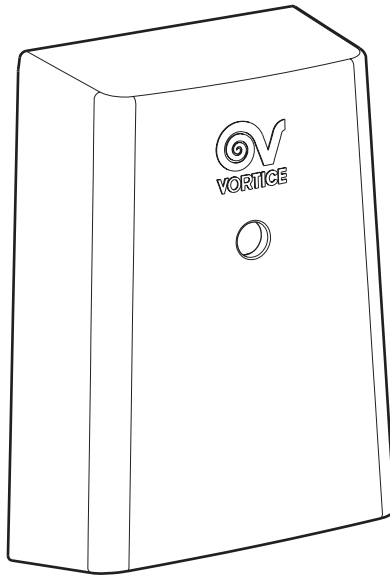


Libretto d'istruzioni
Instruction booklet
Notice de pose et d'entretien
Betriebsanleitung
Manual de instrucciones
Manual de instruções
Gebruiksaanwijzing
Instruktionshäfte
Instrukcja

Használati utasítás
Uživatelská příručka
Manual de instruțiuni
Upute za uporabu
Kullanım kılavuzu
Εγχειρίδιο οδηγιών
Инструкции по эксплуатации
كتيب التعليمات
说明手册

PREMIUM S DISPENSER

CE



COD. 5.471.084.821

06/10/2017

VORTICE LIMITED
Beeches House - Eastern Avenue
Burton on Trent
DE13 0BB
Tel. (+44) 1283-492949
Fax (+44) 1283-544121
UNITED KINGDOM

VORTICE FRANCE
15/33 Rue Le Corbusier
Europarc
94046 CRETEIL Cedex
Tel. (+33) 1-55.12.50.00
Fax (+33) 1-55.12.50.01
FRANCE

VORTICE ELETTROSOCIALI S.p.A.
Strada Cerca, 2 - frazione di Zoate
20067 TRIBIANO (MI)
Tel. (+39) 02-90.69.91
Fax (+39) 02-90.64.625
ITALIA

Prima di installare e collegare il prodotto, leggere attentamente queste istruzioni. Vortice non può essere considerata responsabile per eventuali danni a persone o cose causate dalla non applicazione di quanto contenuto nel libretto. Seguire tutte le istruzioni per assicurare la sua durata e la sua affidabilità elettrica e meccanica. Conservare sempre questo libretto istruzioni.

Read these instructions carefully before installing and connecting this appliance. Vortice cannot assume any responsibility for damage to property or personal injury resulting from failure to abide by the instructions given in this booklet. Following these instructions will ensure a long service life and overall electrical and mechanical reliability. Keep this instruction booklet in a safe place.

Avant d'installer et raccorder le produit, lire attentivement ces instructions. La société Vortice ne pourra pas être tenue pour responsable des dommages éventuels causés aux personnes ou aux choses en cas d'une application incorrecte des consignes mentionnées dans ce livret. Le respect de toutes les indications reportées dans ce livret garantira une longue durée de vie ainsi que la fiabilité électrique et mécanique de cet appareil. Conserver toujours ce livret d'instructions

Vor Installation und Anschluss dieses Produkts müssen die vorliegenden Anleitungen aufmerksam durchgelesen werden. Vortice kann nicht für Personen- oder Sachschäden zur Verantwortung gezogen werden, die auf eine Nichtbeachtung der Hinweise in dieser Betriebsanleitung zurückzuführen sind. Befolgen Sie alle Anweisungen, um eine lange Lebensdauer sowie die elektrische und mechanische Zuverlässigkeit des Geräts zu gewährleisten. Diese Betriebsanleitung ist gut aufzubewahren.

Antes de instalar y conectar el aparato, lea atentamente estas instrucciones. Vortice no se hace responsable de los posibles daños ocasionados a personas o cosas como resultado de la inobservancia de las indicaciones de este manual. Siga estas instrucciones para asegurar el correcto mantenimiento del aparato y de su fiabilidad eléctrica y mecánica. Conservar este manual de instrucciones.

Indice	IT
Descrizione ed impiego	6
Attenzione - Avvertenza	6
Installazione	24
Utilizzo	29
Ricaricamento	30
Regolazione trimmer	32
Manutenzione / Pulizia	34
Informazione importante per l'utente . . .	38

Table of Contents	EN
Description and Operation	7
Warning - Caution	7
Installation	24
Operation	29
Refilling	30
Trimmer adjustment	32
Maintenance / Cleaning	34
Important user information	38

Index	FR
Description et utilisation	8
Attention - Avertissement	8
Installation	24
Utilisation	29
Rechargement	30
Réglage trimmer	32
Entretien / Nettoyage	34
Information importante pour l'utilisateur .	39

Inhaltsverzeichnis	DE
Beschreibung und Gebrauch	9
Achtung - Wichtiger Hinweis	9
Installation	24
Gebrauch	29
Wiederauffüllen	30
Einstellung des Trimmers	32
Wartung / Reinigung	34
Wichtige Information für den Benutzer . .	39

Índice	ES
Descripción y uso	10
Atención - Advertencia	10
Instalación	24
Utilización	29
Cómo rellenar el aparato	30
Regulación del trimer	32
Mantenimiento / Limpieza	34
Información importante para el usuario .	40

Antes de instalar e ligar o produto, leia atentamente estas instruções. A Vortice não pode ser considerada responsável por eventuais danos a pessoas ou objectos causados pela inobservância das instruções fornecidas neste manual. Siga todas as instruções por forma a garantir a durabilidade e segurança eléctrica e mecânica do produto. Guarde o presente manual de instruções.

Lees deze handleiding aandachtig door alvorens het product te plaatsen en aan te sluiten. Vortice kan niet aansprakelijk worden gesteld voor eventuele schade aan personen of zaken, ontstaan als gevolg van het niet in acht nemen van de aanwijzingen in dit boekje. Volg alle instructies op, om de levensduur en de elektrische en mechanische betrouwbaarheid te garanderen. Bewaar deze handleiding goed.

Läs dessa anvisningar noggrant innan produkten installeras och ansluts. Vortice åtar sig inget ansvar för personskador eller skador på föremål som orsakats av att anvisningarna i denna bruksanvisning inte har beaktats. Följ alla instruktioner så att produkten får lång hållbarhet och elektrisk och mekanisk tillförlitlighet. Spar detta häfte på en säker plats.

Przed zainstalowaniem i podłączeniem urządzenia, należy uważnie zapoznać się z niniejszą instrukcją. Firma Vortice nie będzie ponosić żadnej odpowiedzialności za szkody cielesne lub materialne spowodowane nieprzestrzeganiem niniejszej instrukcji obsługi. Należy postępować zgodnie ze wszystkimi instrukcjami, aby zapewnić trwałość urządzenia oraz niezawodność instalacji elektrycznych i mechanicznych. Należy zachować niniejszą instrukcję na przyszłość.

A termék felszerelése és bekötése előtt figyelmesen olvassa el a használati utasítást. A használati utasítás be nem tartása miatt bekövetkezett személyi és anyagi kárért a Vortice nem felel. Az utasítás minden előírását be kell tartani a termék élettartama, elektromos és mechanikus megbízhatósága biztosításához. A jelen használati utasítást gondosan meg kell őrizni.

Índice	PT
Descrição e utilização	11
Atenção - Advertência	11
Instalação	24
Utilização	29
Recarga	30
Regulação do trimmer.	32
Manutenção / Limpeza	34
Informações importantes para o utilizador	40

Inhoudsopgave	NL
Beschrijving en gebruik.	12
Let op - Waarschuwing	12
Installatie	24
Gebruik	29
Vullen	30
Afstelling trimmer	32
Onderhoud / Reiniging	34
Belangrijke informatie voor de gebruiker	41

Innehållsförteckning	SV
Beskrivning och användning	13
Varning - Observera.	13
Installation	24
Användning.	29
Påfyllning	30
Inställning av trimmer	32
Underhåll / Rengöring	34
Viktig information för användaren	41

Spis treści	PL
Opis i zastosowanie	14
Uwaga - Ostrzeżenia	14
Instalacja	24
Użycie	29
Napełnianie	30
Regulacja trymera	32
Konserwacja / Czyszczenie.	34
Ważne informacje dla użytkownika	42

Tartalomjegyzék	HU
A termék leírása és alkalmazása.	15
Figyelem - Figyelmeztetés	15
Installálás	24
Felhasználás	29
Feltöltés	30
Trimmer beállítása	32
Karbantartás / Tisztítás	34
Fontos információk a felhasználó részére .	42

Před instalací a připojením výrobku si pozorně přečtěte tyto pokyny. Podnik Vortice neodpovídá za případná zranění osob nebo poškození věcí způsobené nedodržením pokynů uvedených v této příručce. Dodržujte všechny pokyny; jen tak zajistíte dlouhodobou životnost výrobku a jeho elektrickou i mechanickou spolehlivost. Tento návod k použití si vždy uschovejte.

Înainte de a instala și de a conecta produsul, citiți cu atenție aceste instrucțiuni. Firma Vortice nu poate fi considerată responsabilă pentru eventualele pagube aduse persoanelor sau bunurilor, rezultate din neaplicarea instrucțiilor din prezentul manual. Urmați toate instrucțiunile pentru a asigura durata de viață a produsului și fiabilitatea sa electrică și mecanică. Păstrați cu grijă acest manual de instrucțiuni.

Prije postavljanja i priključivanja uređaja pažljivo pročitati ove upute. Tvrtka "Vortice" ne odgovara za štetu nanešenu osobama ili stvarima do koje je došlo uslijed ne primjenjivanja uputa iz ovog priručnika. Jedino se pridržavanjem svih uputa osigurava trajnost te električna i mehanička pouzdanost. Brižljivo čuvajte ovu knjižicu s uputama.

Ürünün kurulumunu yapıp bağlamadan önce, bu talimatları dikkatlice okuyunuz. Vortice; bu kitapçıkta belirtilen koşullara uyulmamasından dolayı meydana gelecek can ve mal kaybına dönük hiç bir sorumluluk kabul etmemektedir. Bu talimatlara uyulması, ürünün uzun servis ömrüne sahip olmasını ve de tüm elektrik ve mekanik aksam güvenilirliğini güvenceye alacaktır. Bu kullanım kılavuzunu her zaman saklayınız.

Πριν εγκαταστήσετε και συνδέσετε το προϊόν, διαβάστε προσεκτικά τις παρούσες οδηγίες. Η Vortice δεν μπορεί να θεωρηθεί υπεύθυνη για ενδεχόμενες ζημιές σε πρόσωπα ή αντικείμενα που οφείλονται στη μη τήρηση των οδηγιών του παρόντος εγχειριδίου. Ακολουθήστε όλες τις οδηγίες για να εξασφαλίσετε μεγάλη διάρκεια ζωής και την ηλεκτρική και μηχανική αξιοπιστία. Φυλάξτε το παρόν εγχειρίδιο οδηγιών.

Obsah	CS
Popis a použití	16
Pozor - Upozornění	16
Instalace	24
Použití	29
Plnění	30
Seřízení trimru	32
Čištění / Údržba	34
Důležité informace pro uživatele	43

Cuprins	RO
Descriere și utilizare	17
Atenție - Măsuri de precauție	17
Instalare	24
Utilizare	29
Reîncărcare	30
Reglarea dispozitivului de reglare	32
Întreținere / Curățare	34
Emisii sonore - Declarație de conformitate CE	37
Informații importante pentru utilizator	43

Sadržaj	HR
Opis i primjena	18
Upozorenje - Mjere opreznosti	18
Postavljanje	24
Korištenje	29
Punjenje	30
Podšavanje podešivača	32
Održavanje / Čišćenje	34

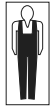
İçindekiler	TR
Tanımlama ve kullanım	19
Dikkat - Önlemler	19
Kurulum (Yerleştirme)	24
Kullanma (İşletim)	29
Yeniden doldurma	30
Dozaj ayarlama	32
Bakım / Temizlik	34

Περιεχόμενα	EL
Περιγραφή και χρήση	20
Προσοχή - Προειδοποίηση	20
Εγκατάσταση	24
Χρήση	29
Πλήρωση	30
Ρύθμιση trimmer	32
Συντήρηση / Καθαρισμός	34
Σημαντικές πληροφορίες για το χρήστη	44

Перед монтажом и подключением изделия внимательно прочитайте настоящую инструкцию. Фирма Vortice не может считаться ответственной за ущерб, причиненный здоровью людей или оборудованию, вызванный несоблюдением положений настоящей инструкции. Следуйте всем содержащимся в ней указаниям для обеспечения длительного срока службы и механической и электрической надежности устройства. Постоянно хранит настоящую инструкцию.

قبل تركيب وتوصيل الجهاز اقرأ بانتهاء هذه التعليمات.
لا يمكن اعتبار مؤسسة **Vortice** مسؤولة عن الأضرار التي قد تلحق بالأشخاص أو الأشياء والناجمة عن عدم الأخذ بالتحذيرات والتعليمات المدرجة في هذا الكتيب. إتبع جميع هذه التعليمات لكي تضمن ديمومة الجهاز وكفائه الكهربائية والميكانيكية. احتفظ دائماً بهذا الكتيب.

安装和连接产品前，请先仔细阅读本指示手册。
Vortice对于不遵守本指示手册中的规定使用本设备而造成的人员伤害或物质损失概不负责。
请遵守手册中的所有指示执行，以保证设备电器及机械部件的寿命和可靠性。
请妥善保管本指示手册。



IT	Questo simbolo significa che l'operazione deve essere eseguita da personale professionalmente qualificato.
EN	This symbol indicates that the operation must be carried out by a suitably qualified person.
FR	Ce symbole signifie que l'opération doit être exécutée par du personnel professionnellement qualifié.
DE	Dieses Symbol zeigt an, dass dieser Vorgang nur durch qualifiziertes Fachpersonal ausgeführt werden darf.
ES	Este símbolo indica que las operaciones han de ser realizadas por personal profesional cualificado.
PT	Este símbolo significa que a operação deve ser efectuada por pessoal profissionalmente qualificado.
NL	Dit symbool geeft aan dat deze handeling verricht moet worden door vakkundig gekwalificeerd personeel.
SV	Denna symbol anger att momentet ska utföras av professionellt kvalificerad personal.
PL	Symbol ten oznacza, że czynność powinna być wykonana przez osobę posiadającą odpowiednie kwalifikacje zawodowe.
HU	Ez a szimbólum azt jelenti, hogy a műveletet szakképzett szakember kell, hogy elvégezze.
CS	Tento symbol znamená, že činnost smí provádět pouze odborně kvalifikovaný pracovník.
RO	Acest simbol indică faptul că operația trebuie să fie efectuată de către personal calificat din punct de vedere profesional.
HR	Ovaj simbol označava radnju koju smije obaviti samo stručno osoblje.
TR	Bu sembolün anlamı, yapılacak işlemlerin mesleki açıdan kalifiye profesyonel bir kişi tarafından uygulanmasının ön görülüdür.
EL	Το σύμβολο αυτό σημαίνει ότι η ενέργεια πρέπει να γίνει από εξειδικευμένο προσωπικό.
RU	Этот символ указывает на то, что данная операция должна выполняться квалифицированным специалистом.
AR	يشير هذا الرمز من أن هذه العملية، يجب أن يقوم بها فني مختص ومؤهل.
ZH	此符号表示，必须由合格的专业人员进行操作。

Оглавление	RU
Описание изделия и способ его применения	21
Требования по соблюдению техники безопасности	21
Монтаж	24
Эксплуатация	29
Заливка	30
Регулировка с помощью подстроечного резистора	32
Техобслуживание / Чистка	34

AR	المحتويات
22	الوصف والاستخدام
22	تنبيه - تحذير
24	التركيب
29	الاستخدام
30	إعادة التعبئة
32	ضبط أداة الموازنة
34	الصيانة \ التنظيف

目录	ZH
说明及用途	23
注意-警告	23
安装	24
使用须知	29
加装皂液	30
微调器的调节	32
保养/清洁	34

Il prodotto da lei acquistato è un distributore di sapone, installabile ovunque ci sia un lavello. Eroga facilmente e automaticamente una o più dosi di sapone liquido, grazie al suo dispositivo a raggi infrarossi che si attiva avvicinando le mani al sensore

posto sotto il prodotto. L'apparecchio va protetto dalla luce solare o dall'illuminazione intensa, in particolare se installato all'aperto, come in campeggi, cantieri, piscine, ecc.

ATTENZIONE - AVVERTENZA



Attenzione: questo simbolo indica precauzioni per evitare danni all'utente

- Non usare questo prodotto per una funzione differente da quella esposta in questo libretto.
- Dopo aver tolto il prodotto dal suo imballo, assicurarsi della sua integrità: nel dubbio rivolgersi subito a persona professionalmente qualificata o ad un Centro Assistenza Tecnica autorizzato Vortice. Non lasciare le parti dell'imballo alla portata di bambini o persona diversamente abile.
- L'uso di qualsiasi apparecchio elettrico comporta l'osservanza di alcune regole fondamentali, tra le

- quali: a) non deve essere toccato con mani bagnate o umide; b) non deve essere toccato a piedi nudi; c) non deve essere permesso ai bambini di toccare e giocare con l'apparecchio; d) controllare la persona diversamente abile durante l'uso dell'apparecchio.
- Riporre l'apparecchio, lontano da bambini e da persona diversamente abile, nel momento in cui si decide di scollegarlo dalla rete elettrica e di non utilizzarlo più.
- Non appoggiare oggetti sull'apparecchio.



Avvertenza: questo simbolo indica precauzioni per evitare inconvenienti al prodotto

- Non apportare modifiche di alcun genere al prodotto.
- Non lasciare l'apparecchio esposto ad agenti atmosferici (pioggia, sole, ecc.).
- Verificare periodicamente l'integrità dell'apparecchio. In caso d'imperfezioni, non utilizzare l'apparecchio e contattare subito un Centro Assistenza Tecnica autorizzato Vortice.
- In caso di cattivo funzionamento e/o guasto dell'apparecchio, rivolgersi subito ad un Centro Assistenza Tecnica autorizzato Vortice e richiedere, per l'eventuale riparazione, l'uso di ricambi originali Vortice.
- Se l'apparecchio cade o riceve forti colpi farlo verificare subito presso un Centro Assistenza Tecnica autorizzato Vortice.
- L'installazione dell'apparecchio deve essere effettuata da parte di personale professionalmente qualificato.
- L'impianto elettrico a cui è collegato il prodotto deve essere conforme alle norme vigenti.
- Per l'installazione in locali pubblici si consiglia di predisporre in serie un interruttore termico o differenziale.
- Collegare l'apparecchio alla rete di alimentazione/presa elettrica solo se la portata dell'impianto/presa è adeguata alla sua potenza massima. In caso contrario rivolgersi subito a personale professionalmente qualificato.
- Per l'installazione occorre prevedere un interruttore onnipolare con distanza di apertura dei contatti uguale o superiore a mm 3.
- Spegner l'interruttore generale dell'impianto quando: a) si rileva un'anomalia di funzionamento; b) si decide di eseguire una manutenzione di pulizia esterna; c) si decide di non utilizzare per brevi o lunghi periodi l'apparecchio.

N.B.

Utilizzare solo prodotti del tipo "sapone liquido per mani".

Tutti gli altri tipi di sapone cremosi, in "gel" o detersivi industriali possono contenere sostanze antisettiche, disinfettanti, abrasive o solventi, che potrebbero compromettere il funzionamento dell'apparecchio e di conseguenza sospendere la garanzia.



The product you have purchased is a soap dispenser, designed for installation above any washbasin. The appliance automatically dispenses single or multiple doses of liquid soap when the integral

infrared sensor detects hands being placed beneath it. Protect the appliance against direct sunlight and bright lighting, specially in outdoor installations in camp sites, building sites, swimming pools, etc..

WARNING - CAUTION



Warning: this symbol indicates precautions that must be taken to avoid injury

- Do not use this appliance for functions other than those described in this booklet.
- After removing the appliance from its packaging, ensure that it is complete and undamaged. If in doubt contact a professionally qualified electrician or Vortice*.
- Do not leave packaging within the reach of children or infirm persons.
- Certain fundamental rules must be observed when using any electrical appliance: a) Never touch electrical appliances with wet or damp hands; b) Never touch electrical appliances when standing barefoot; c) Never allow children or infirm persons to operate appliances unsupervised.
- Store the appliance out of the reach of children and infirm persons if you decide to disconnect it from the power supply and no longer use it.
- Do not leave objects standing on the appliance.



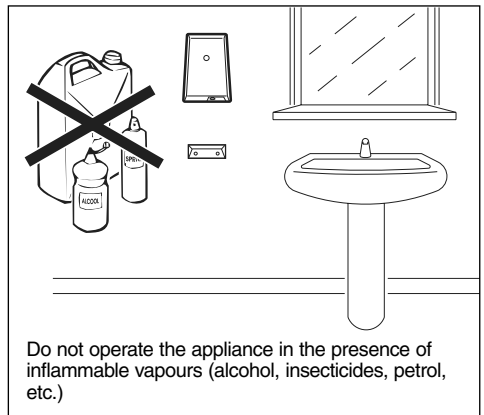
Caution: this symbol indicates precautions that must be taken to avoid damage the appliance.

- Do not make modifications of any kind to this appliance.
- Do not expose this appliance to the weather (rain, sun, etc.)
- Regularly inspect the appliance for visible defects. If any faults are found, do not operate the appliance but contact Vortice* immediately.
- If the appliance does not function correctly or develops a fault, contact Vortice* immediately and ensure that only genuine original Vortice spares are used for any repairs.
- Should the appliance be dropped or suffer a heavy blow, have it checked immediately by Vortice*.
- The appliance must be installed by a professionally qualified electrician.
- The electrical system to which the appliance is connected must conform to applicable standards.
- Install a thermal or voltage differential trip switch in the electrical supply to the appliance in public places.
- The electrical power supply/socket to which the appliance is to be connected must be able to provide the maximum electrical power required by the appliance. If it cannot do so, arrange for a qualified electrician to make the necessary modifications.
- A multi-pole switch must be used to install the appliance. The gap between the switch contacts must be no less than 3 mm.
- The appliance must be isolated from the electricity supply: a) if the appliance does not function correctly; b) before cleaning the outside of the appliance; c) if the appliance is not to be used for any length of time.

N.B.

Use only liquid hand soaps in these appliances. Other types of cream soap, gel soap or industrial detergent may contain antiseptics, disinfectants, abrasives or solvents that could cause the appliance to malfunction and invalidate the warranty.

*(or an authorised Service Centre if you are outside the UK-Ireland territory)



L'appareil que vous venez d'acheter est un distributeur de savon pouvant être installé sur n'importe quel évier.

Il distribue facilement et automatiquement une ou plusieurs doses de savon liquide grâce à son dispositif à détection infrarouge qui s'active en

approchant les mains du capteur situé sous l'appareil.

L'appareil doit être protégé de la lumière du soleil ou de tout éclairage intense, notamment si utilisé à l'air libre comme par exemple les campings, les chantiers, les piscines etc.

ATTENTION - AVERTISSEMENT



Attention : ce symbole indique la nécessité de prendre quelques précautions pour la sécurité de l'utilisateur

- Ne pas utiliser cet appareil pour un usage autre que celui décrit dans ce livret.
- Contrôler l'intégrité de l'appareil après l'avoir extrait de son emballage : dans le doute, s'adresser immédiatement à une personne professionnellement qualifiée ou à un Service après-vente agréé Vortice. Placer les éléments de l'emballage hors de la portée des enfants ou des personnes handicapées.
- L'utilisation de tout appareil électrique implique le

respect de quelques règles fondamentales dont, entre autres : a) ne pas toucher l'appareil avec des mains mouillées ou humides ; b) ne pas toucher l'appareil pieds nus ; c) interdire son utilisation aux enfants ; d) surveiller la personne handicapée pendant l'emploi de l'appareil.

- Ranger l'appareil hors de portée des enfants ou des personnes handicapées après l'avoir débranché du réseau électrique pour ne plus l'utiliser.
- Ne rien poser sur l'appareil.



Avertissement : ce symbole indique la nécessité de prendre des précautions pour éviter d'endommager l'appareil

- Ne modifier l'appareil en aucune façon.
- Ne pas exposer l'appareil aux agents atmosphériques (pluie, soleil, etc.).
- Vérifier périodiquement si l'appareil est en bon état. En cas de défauts, ne pas utiliser l'appareil et contacter immédiatement un Service après-vente agréé Vortice.
- En cas de dysfonctionnement et/ou de panne de l'appareil, s'adresser immédiatement à un Service après-vente agréé Vortice et demander, pour toute réparation, des pièces détachées d'origine Vortice.
- Si l'appareil tombe ou reçoit des coups violents, le faire vérifier immédiatement auprès d'un Service après-vente agréé Vortice.

c) lorsque l'appareil n'est pas utilisé pendant une longue ou brève période.

N.B.

Utiliser exclusivement des produits de type "savon liquide pour les mains". Tous les autres types de savons crémeux, en "gel" ou les produits détergents industriels, peuvent contenir des substances antiseptiques, désinfectantes, abrasives ou des solvants qui peuvent compromettre le fonctionnement de l'appareil et en conséquence suspendre la garantie.

- L'installation de l'appareil doit être faite par du personnel professionnellement qualifié.
- L'installation électrique à laquelle l'appareil est branché doit être conforme aux normes en vigueur.
- Pour l'installation dans des locaux publics, il est conseillé de monter un interrupteur thermique ou différentiel.
- Brancher l'appareil sur le réseau/prise d'alimentation électrique seulement si la tension du secteur/de la prise est adaptée à sa puissance maximum. Dans le cas contraire, s'adresser immédiatement à du personnel professionnellement qualifié.
- Pour son installation, prévoir un interrupteur omnipolaire dont la distance d'ouverture des contacts est supérieure ou égale à 3 mm.
- Couper l'interrupteur général de l'installation dans les cas suivants : a) en cas de dysfonctionnement ; b) pour procéder à un nettoyage extérieur ;



Bei dem von Ihnen erworbenen Gerät handelt es sich um einen Seifenspender, der überall installiert werden kann, wo es ein Waschbecken gibt. Er spendet einfach und automatisch eine oder mehrere Dosen Flüssigseife, ausgelöst durch eine Infrarotvorrichtung, die durch das Annähern der

Hände an den Sensor auf der Geräteunterseite aktiviert wird. Das Gerät muss vor Sonnenlicht oder intensiver Beleuchtung geschützt werden, besonders wenn er im Freien installiert wird, wie es auf Campingplätzen, Baustellen und in Schwimmbädern usw. der Fall ist.

ACHTUNG - WICHTIGER HINWEIS



Achtung: dieses Symbol zeigt Vorsichtsmaßnahmen zum Schutz des Benutzers an

- Dieses Gerät darf nur für den Verwendungszweck eingesetzt werden, der in der vorliegenden Anleitung angegeben ist.
- Nach dem Auspacken des Gerätes muss dessen Unversehrtheit überprüft werden: im Zweifelsfall unverzüglich qualifiziertes Fachpersonal oder einen Vortice-Vertragshändler aufsuchen. Das Verpackungsmaterial für Kinder andere Personen, die das Gerät allein nicht sachgemäß bedienen können, unzugänglich aufbewahren.
- Beim Einsatz von Elektrogeräten jeder Art müssen einige Grundregeln stets beachtet werden, darunter im einzelnen: a) berühren Sie das Gerät nicht mit nassen oder feuchten Händen;
- b) berühren Sie das Gerät nicht, wenn sie barfuß sind; c) überlassen Sie das Gerät keinen Kindern oder anderen Personen, die es allein nicht sachgemäß bedienen können, zum Anfassen oder Spielen; d) beaufsichtigen Sie Personen, die das Gerät allein nicht sachgemäß bedienen können, beim Gebrauch des Gerätes.
- Wird das Gerät vom elektrischen Stromnetz getrennt und nicht mehr benutzt, muss es an einem Ort aufbewahrt werden, der für Kinder andere Personen, die das Gerät allein nicht sachgemäß bedienen können, unzugänglich ist.
- Keine Gegenstände auf dem Gerät abstellen.



Wichtiger Hinweis: dieses Symbol zeigt Vorsichtsmaßnahmen zum Schutz des Gerätes an

- Keine Änderungen am Gerät anbringen.
- Das Gerät keinen Witterungseinflüssen (Regen, Sonneneinstrahlung usw.) aussetzen.
- Den einwandfreien Zustand des Gerätes regelmäßig überprüfen. Bei festgestellten Mängeln das Gerät nicht benutzen und sofort einen Vortice-Vertragshändler aufsuchen.
- Bei Betriebsstörungen und/oder defektem Gerät sofort einen Vortice-Vertragshändler aufsuchen und für eine eventuelle Reparatur die Verwendung von Vortice-Originalersatzteilen verlangen.
- Fällt das Gerät hin oder wurde es starken Stößen ausgesetzt, muss es sofort einem Vortice-Vertragshändler überprüft werden.
- Das Gerät darf nur von qualifiziertem Fachpersonal installiert werden.
- Die Elektroanlage, an die das Produkt angeschlossen ist, muss den geltenden Vorschriften entsprechen.
- Für die Installation in öffentlichen Räumlichkeiten wird empfohlen, einen Wärme- oder Differentialschalter in Serie vorzusehen.
- Das Produkt nur dann an das Stromnetz anschließen, wenn die Stromfestigkeit der Anlage/Steckdose für die maximale Leistung geeignet ist. Sollte dies nicht der Fall sein, ist sofort eine qualifizierte Fachkraft anzufordern.
- Bei der Installation ist ein allpoliger Schalter mit einer Kontaktöffnungsweite von mindestens 3 mm vorzusehen.
- Den Hauptschalter der Anlage in folgenden Fällen ausschalten: a) Auftreten einer Betriebsstörung; b) vor der Durchführung der Außenreinigung des Gerätes; c) wenn das Gerät über einen kurzen oder längeren Zeitraum nicht benutzt wird.

N.B.
Verwenden Sie ausschließlich Produkte vom Typ "Flüssigseife für die Hände". Alle anderen Seifenarten können Lösungsmittel, Schleifmittel oder industrielle Reinigungsmittel enthalten, die den Betrieb des Geräts beeinträchtigen könnten und somit die Garantie aufheben würden.



El dosificador que Ud. ha comprado se puede instalar en cualquier lavabo.
 Dosifica una o dos dosis de jabón líquido de modo fácil y automático, gracias a un dispositivo de infrarrojos que se activa al acercar las manos a los

sensores que hay bajo el producto. Se ha de proteger contra la luz directa del sol y de la iluminación intensa, especialmente si está instalado al aire libre (campings, obras, piscinas, etc.).

ATENCIÓN - ADVERTENCIA



Atención: este símbolo indica precaución para evitar daños al usuario

- No utilizar este producto para fines distintos a los indicados en este manual.
- Una vez extraído el producto de su embalaje, comprobar su integridad: en caso de duda, contactar inmediatamente con personal cualificado o con un proveedor autorizado de Vortice. No dejar el embalaje al alcance de niños o personas con discapacidad.
- Cuando se utiliza un aparato eléctrico es necesario tener en cuenta algunas normas básicas: a) no tocar el aparato con las manos mojadas o húmedas; b) no tocar el aparato con los pies descalzos; c) no permitir que los niños toquen el aparato ni jueguen con él; d) vigilar a las personas con discapacidad mientras el aparato está funcionando.
- Para eliminar el aparato hay que desconectarlo de la red eléctrica y colocarlo lejos del alcance de los niños o de las personas con discapacidad.
- No apoyar objetos en el aparato.



Advertencia: este símbolo indica precaución para evitar daños en el producto

- No modificar el producto.
- No exponer el aparato a los agentes atmosféricos (lluvia, sol, etc.).
- Inspeccionar periódicamente el aparato. No encender el aparato si está averiado; contactar inmediatamente con un proveedor autorizado de Vortice.
- Si el aparato no funciona correctamente o se avería, contactar inmediatamente con un proveedor autorizado de Vortice y solicitar el uso de recambios originales Vortice.
- Si el aparato se cae o recibe un golpe fuerte, contactar inmediatamente con un proveedor autorizado de Vortice.
- La instalación del aparato debe ser realizada por personal cualificado.
- La instalación eléctrica donde se conectará el aparato debe ser conforme a la normativa vigente.
- Antes de instalar el aparato en un local público se recomienda instalar un interruptor térmico o diferencial en serie.
- Conectar el aparato a una red de alimentación/enchufe eléctrico adecuado para su máxima potencia. En caso contrario, contactar inmediatamente con personal cualificado.
- Para realizar la instalación es necesario disponer de un interruptor omnipolar con distancia de apertura entre los contactos igual o superior a 3 mm.
- Apagar el interruptor general de la instalación eléctrica: a) en caso de funcionamiento anómalo; b) antes de limpiar la parte exterior del aparato; c) si el aparato no va a ser utilizado durante breves o largos periodos.

NOTA

Utilizar “jabón líquido para manos” exclusivamente. El uso de otros tipos de jabón cremosos, “gel” o detergentes industriales con sustancias antisépticas, desinfectantes, abrasivos o disolventes puede dañar el aparato y dar lugar a la anulación de la garantía.



O produto que adquiriu é um distribuidor de sabão, instalável onde quer que exista uma banca. Fornece, de forma simples e automática, uma ou mais doses de sabão líquido, graças ao seu dispositivo de raios infravermelhos, o qual é activado aproximando as

mãos dos sensores situados sob o aparelho. O aparelho deve ser protegido contra a luz solar ou a iluminação intensa, sobretudo se for instalado ao ar livre como, por exemplo, em parques de campismo, estaleiros, piscinas, etc.

ATENÇÃO - ADVERTÊNCIA



Atenção: este símbolo indica as precauções a tomar para evitar danos ao utilizador

- Não use este produto para uma função diferente da especificada no presente manual de instruções.
- Depois de retirar o produto da embalagem, certifique-se da sua integridade. Em caso de dúvida, contacte imediatamente uma pessoa profissionalmente qualificada ou um revendedor Vortice autorizado. Não deixe as peças da embalagem ao alcance das crianças ou de pessoas inaptas.
- A utilização de qualquer aparelho eléctrico implica a observância de algumas regras fundamentais,

- entre as quais: a) não deve ser tocado com as mãos molhadas ou húmidas; b) não deve ser tocado descalço; c) as crianças não devem ser autorizadas a tocar ou brincar com o aparelho; d) controlar as pessoas inaptas durante a utilização do aparelho.
- Quando decidir retirar a ficha da tomada e deixar de utilizar o aparelho, arrume-o fora do alcance das crianças e de pessoas inaptas.
- Não poue objectos sobre o aparelho.



Advertência: este símbolo indica as precauções a tomar para evitar danos ao produto

- Não efectue quaisquer modificações ao produto.
- Não exponha o aparelho a agentes atmosféricos (chuva, sol, etc.).
- Verifique periodicamente se o aparelho está em bom estado. No caso de qualquer imperfeição, não utilize o aparelho e contacte imediatamente um revendedor Vortice autorizado.
- Em caso de mau funcionamento e/ou avaria do aparelho, contacte imediatamente um revendedor Vortice autorizado e exija, para uma eventual reparação, o uso de peças sobresselentes originais.
- Se o aparelho cair ou receber fortes golpes, leve-o imediatamente a um revendedor Vortice autorizado.

NOTA:

Utilize apenas produtos do tipo “sabão líquido para as mãos”. Todos os restantes tipos de sabão em creme, em gel ou detergentes industriais podem conter substâncias anti-sépticas, desinfectantes, abrasivas ou solventes, passíveis de comprometerem o funcionamento do aparelho e, assim, de invalidarem a garantia.

- A instalação do aparelho deve ser efectuada por pessoal profissionalmente qualificado.
- O sistema eléctrico a que o aparelho está ligado deve estar em conformidade com as normas em vigor.
- Para a instalação em locais públicos, recomendamos a aplicação de um interruptor térmico ou diferencial.
- Ligue o aparelho à rede de alimentação/tomada eléctrica apenas se a capacidade do sistema/tomada for adequada à sua potência máxima. Caso contrário, contacte imediatamente pessoal profissionalmente qualificado.
- Para a instalação, é necessário um interruptor omnipolar cuja distância de abertura dos contactos seja igual ou superior a 3 mm.
- Desligue o interruptor geral do sistema quando: a) se verificar uma anomalia de funcionamento; b) decidir efectuar uma operação de manutenção de limpeza externa; c) decidir não utilizar o aparelho por períodos curtos ou longos.



Het door u aangeschafte product is een zeepdispenser en kan overall geplaatst worden waar een wastafel is. Het geeft makkelijk en automatisch een of meer doses vloeibare zeep af, door gebruik van een mechaniek met infraroodstralen, dat in werking treedt wanneer de handen onder de sensor

onder het toestel worden gehouden. Het product moet worden afgeschermd van zonlicht of een intense lichtbron, in het bijzonder bij installatie buiten, zoals op kampeerterrinen, bouwplaatsen, bij zwembaden, enz.

LET OP - WAARSCHUWING



Let op: dit symbool markeert voorzorgsmaatregelen ter voorkoming van risico's voor de gebruiker

- Gebruik dit product niet voor andere doeleinden dan de in deze handleiding aangegeven toepassingen.
- Controleer, na het verpakkingsmateriaal te hebben verwijderd, of het apparaat onbeschadigd is: Wend u in geval van twijfel tot een gekwalificeerd monteur of tot een erkende Vortice dealer Houd het verpakkingsmateriaal buiten het bereik van kinderen of geestelijk gehandicapten.
- Bij het gebruik van elektrische apparaten moeten enige basisregels in acht genomen worden, en wel: a) raak het apparaat niet aan met vochtige of natte

- handen; b) raak het apparaat niet aan als u op blote voeten loopt; c) laat kinderen niet aan het apparaat komen en ermee spelen; d) houd toezicht op geestelijk gehandicapten wanneer zij het apparaat gebruiken.
- Berg het apparaat op buiten bereik van kinderen en geestelijk gehandicapten, wanneer u besluit om het niet meer te gebruiken en de stekker uit het stopcontact haalt.
- Plaats geen voorwerpen op het apparaat.



Waarschuwing: dit symbool markeert voorzorgsmaatregelen ter voorkoming van risico's voor de gebruiker

- Breng geen veranderingen, van welke aard ook, in het product aan.
- Stel het apparaat niet bloot aan atmosferische invloeden (regen, zon, enz.).
- Controleer periodiek of het apparaat niet beschadigd is. Ingeval van een defect, wordt het apparaat niet in gebruik genomen en wordt onmiddellijk contact opgenomen met een erkende Vortice dealer.
- Neem ingeval van een gebrekkige werking van en/of storing in het apparaat meteen contact op met een erkende Vortice dealer. Vraag altijd om gebruik van originele Vortice onderdelen ingeval van reparatie.
- Als het apparaat valt of een harde klap krijgt, laat het dan controleren bij een erkende Vortice dealer.
- Laat het apparaat door een vakman installeren.
- Het elektriciteitsnet waarop het apparaat wordt aangesloten, moet voldoen aan de geldende regelgeving.
- Voor de installatie in openbare ruimten is het raadzaam gebruik te maken van een seriële thermische of differentiaalschakelaar.
- Sluit het apparaat alleen op het elektriciteitsnet/de contactdoos aan, indien de stroomsterkte van het elektriciteitsnet/de contactdoos geschikt is voor het maximum vermogen van het apparaat. Is dit niet het geval, raadpleeg dan een vakman.
- Bij de installatie dient u gebruik te maken van een meerpolige schakelaar met een afstand tussen de contactpunten van minstens 3 mm.
- Schakel de hoofdschakelaar van de installatie uit als u: a) een storing in de werking constateert; b) u

het apparaat van buiten wilt schoonmaken; c) u het apparaat kortere of langere tijd niet wilt gebruiken.

N.B.

Gebruik uitsluitend zeep van het type "vloeibare handzeep": alle andere soorten crèmezeep, in de vorm van gel of van industriële reinigingsmiddelen, kunnen antiseptische, desinfecterende, schurende stoffen of oplosmiddelen bevatten, die de werking van het apparaat kunnen schaden, waarmee de garantie komt te vervallen.



Gebruik het apparaat niet in aanwezigheid van ontvlambare stoffen of dampen, zoals alcohol, insecticiden, benzine, enz.

Denna produkt är en tvåldistributör som kan installeras vid alla typer av handfat. Apparaten i fråga distribuerar automatiskt en eller fler doser flytande tvål. Den är försedd med en anordning som fungerar med infraröd strålning och aktiveras när

händerna kommer i närheten av sensorerna som sitter under apparaten. Apparaten skall skyddas från solljus och intensiv belysning, speciellt när den installeras utomhus, t.ex. på campingplatser, bygplatser, simbassänger, osv.

VARNING - OBSERVERA



Varning: Denna symbol anger att försiktighet krävs för att förhindra personskador.

- Använd aldrig apparaten för annat bruk än det som anges i detta häfte.
- Sedan apparaten tagits ur sitt emballage, kontrollera att den är i fullgott skick. Vid tveksamhet bör hänvändelse genast göras till fackman eller en återförsäljare som auktoriserats av Vortice. Lämna aldrig delar av emballaget inom räckhåll för barn eller orkeslös person.
- Användningen av alla elektriska apparater medför att vissa grundläggande regler måste iakttas,

- bland annat: a) rör inte apparaten med våta eller fuktiga händer; b) rör inte apparaten när ni är barfota; c) låt inte barn röra eller leka med apparaten; d) kontrollera den orkeslösa personen under användningen av apparaten.
- Placera apparaten på en plats som är oåtkomlig för barn och avvikande kapabel person, då du har beslutat dig för att skilja den från el-nätet och inte använda den längre.
- Placera inga föremål på apparaten.



Observera: Denna symbol anger att försiktighet krävs för att förhindra skador på produkten.

- Gör inga ändringar av något slag på produkten.
- Utsätt inte apparaten för vädrets verkan, exempelvis för regn, sol eller dylikt.
- Kontrollera regelbundet att apparaten är i fullgott skick. Om något fel uppstår får apparaten inte användas. Kontakta omgående en återförsäljare som auktoriserats av Vortice.
- Om apparaten inte fungerar som den skall eller går sönder, kontakta omgående en återförsäljare som auktoriserats av Vortice. Begär att original reservdelar från Vortice används om det blir aktuellt med en reparation.
- Om apparaten faller eller utsätts för slag eller stötar måste den genast kontrolleras av en återförsäljare som auktoriserats av Vortice.
- Installationen av apparaten måste göras av en behörig fackman.
- Elsystemet till vilket apparaten är anslutet skall uppfylla kraven i gällande bestämmelser.
- Om apparaten skall installeras på en offentlig plats rekommenderas att en seriekopplad termströmbrytare eller differentialströmbrytare monteras.
- Anslut apparaten till elnätet endast om elnätet är avpassat för apparatens maximala effekt. Om så inte är fallet, kontakta omgående en behörig fackman.
- För installationen krävs en allpolig strömbrytare med ett kontaktavstånd på minst 3 mm.
- Stäng av strömmen med huvudströmbrytaren i följande fall: a) när en funktionsstörning konstateras b) i samband med underhåll, när apparatens utsida skall rengöras c) när apparaten inte skall användas under kortare eller längre perioder.

OBSERVERA!

Använd endast "flytande tvål för handtvätt". Alla andra typer av tvålar i kräm- eller geléform och industriella rengöringsmedel kan innehålla antiseptiska, desinficerande, frätande eller lösende medel som kan förhindra apparatens funktion och följaktligen leda till att garantin upphör att gälla.



Produkt, który Państwo nabyli to dozownik mydła. Można go instalować wszędzie tam, gdzie jest umywalka.

Urządzenie łatwo i automatycznie dozuje mydło w płynie dzięki urządzeniu na promieniu podczerwone, które uruchamia się w momencie zbliżenia rąk do

czujnika umieszczonego na jego spodzie. Urządzenie należy chronić przed bezpośrednim działaniem światła słonecznego oraz intensywnego oświetlenia szczególnie, jeśli ma ono zostać zainstalowane na wolnym powietrzu, np. na kampingach, budowach, basenach, itp.

UWAGA - OSTRZEŻENIA



Uwaga: ten symbol wskazuje na środki ostrożności, jakie pozwolą użytkownikowi uniknąć ewentualnych szkód

- Produkt należy używać jedynie do celów opisanych w niniejszej instrukcji obsługi.
- Po rozpakowaniu urządzenia, sprawdzić, czy nie jest uszkodzone: w razie wątpliwości, bezzwłocznie zwrócić się do wykwalifikowanej osoby, lub do autoryzowanego sprzedawcy Vortice. Nie zostawiać części materiałów z opakowania w zasięgu dzieci lub osób nie w pełni sprawnych.
- Użycie wszelkich urządzeń elektrycznych wymaga przestrzegania pewnych fundamentalnych zasad, np.: a) nie należy dotykać urządzenia mokrymi lub

- wilgotnymi rękami; b) nie wolno dotykać urządzenia będąc boso; c) nie zezwalać dzieciom na dotykanie urządzenia ani na zabawę nim; d) nadzorować stosowanie urządzenia przez osoby nie w pełni sprawne.
- Odłożyć urządzenie z dala od dzieci oraz osób nie w pełni sprawnych, w momencie, gdy decyduje się o jego odłączeniu od zasilania oraz o zaprzestaniu użycia.
- Nie opierać żadnych przedmiotów o urządzenie.



Ostrzeżenia: ten symbol wskazuje na środki ostrożności, jakie pozwolą użytkownikowi uniknąć ewentualnych niedogodności związanych z produktem

- Nie wolno w żaden sposób modyfikować urządzenia.
- Nie narażać urządzenia na działanie warunków atmosferycznych (deszczu, słońca, itp.).
- Okresowo sprawdzać, czy urządzenie nie jest uszkodzone. W przypadku wykrycia nieprawidłowości, zaprzestać użytkowania urządzenia i bezzwłocznie skontaktować się z autoryzowanym sprzedawcą Vortice.
- W przypadku wadliwego działania oraz/lub usterek urządzenia, należy bezzwłocznie zwrócić się do autoryzowanego sprzedawcy Vortice i nalegać, w przypadku ewentualnej naprawy, na użycie oryginalnych części zamiennych Vortice.
- W przypadku upadku urządzenia, lub w razie narażenia go na silne uderzenia, należy zlecić kontrolę w autoryzowanego sprzedawcy Vortice.
- Urządzenie powinien zainstalować wykwalifikowany technik.
- Instalacja elektryczna, do której będzie podłączone urządzenie musi spełniać wymagania obowiązujących norm.
- W razie instalacji w miejscach publicznych, zaleca się przewidzieć instalację szeregową z wyłącznikiem termicznych lub różnicowym.
- Podłączyć urządzenie do sieci / gniazdka elektrycznego jedynie, jeśli moc instalacji/gniazdka jest odpowiednia do mocy maksymalnej urządzenia. W innym przypadku, zwrócić się do wykwalifikowanego technika.
- W czasie instalacji, należy przewidzieć wyłącznik jednobiegunowy o odległości między stykami równej lub większej niż 3 mm.
- Wyłączyć wyłącznik główny instalacji, gdy: a) ujawni się usterka urządzenia; b) przeprowadza się konserwację lub czyszczenie zewnętrzne;

c) urządzenie nie będzie użytkowane przez dłuższy lub krótszy okres czasu.

UWAGA:

Stosować jedynie produkty typu "mydło w płynie do rąk." Pozostałe rodzaje mydła mogą zawierać rozpuszczalniki, środki ściernie lub detergenty przemysłowe, które mogą mieć negatywny wpływ na działanie urządzenia i spowodować utratę gwarancji.



Nie używać urządzenia w obecności substancji lub oparów łatwopalnych, np. alkoholu, środków owadobójczych, benzyny, itp.

Az Ön által vásárolt termék olyan szappanadagoló, amelyet bárhol fel lehet szerelni, ahol van mosdó. A kéz közelítésére aktiválódó infravörös sugárral működő egységnek köszönhetően könnyen és automatikusan egy vagy több folyékonyszappan-

adagot bocsát ki. A készüléket napfénytől és erős megvilágítástól védeni kell, főleg ha kültérben helyezik el, mint például kempingben, felvonulási területen, uszodában stb.

FIGYELEM - FIGYELMEZTETÉS



Figyelem: ez a szimbólum a felhasználó sérülésének elkerülését szolgáló óvintézkedéseket jelöli

- A terméket ne használja a jelen utasításban megjelöltől eltérő célra.
- A csomagolóanyag eltávolítása után győződjön meg a berendezés épségéről: ha kétségek merülnek fel, forduljon azonnal felkészült szakemberhez vagy a hivatalos Vortice viszonteladóhoz. A csomagolóanyagot ne hagyja gyermekek vagy megváltozott képességű személyek számára elérhető helyen.
- Bármilyen elektromos berendezés használata néhány alapvető szabály betartásával kell, hogy történjen, mint például az alábbiak: a) ne érintse

- meg a berendezést vizes vagy nedves kézzel ; b) ne érintse meg meztőláb; c) nem szabad megengedni a gyermekeknek, hogy a berendezéshez nyúljanak vagy avval játsszanak; d) megváltozott képességű személyek felügyelet alatt használják a berendezést.
- Ha a berendezést leválasztja az elektromos hálózatról, és többet nem használja, gyermekektől és megváltozott képességű személyektől távol helyezze el.
- Ne helyezzen semmilyen tárgyat a berendezésre.



Figyelmeztetés: ez a szimbólum a termék sérülésének elkerülését szolgáló óvintézkedéseket jelöli

- Semmilyen módosítást ne hajtson végre a terméken.
- Ne tegye ki a berendezést légköri hatásoknak (eső, nap stb.).
- Rendszeresen ellenőrizze a berendezés épségét. Sérülés észlelése esetén ne használja a berendezést, és azonnal értesítsen egy hivatalos Vortice viszonteladót.
- Rendellenes működés és/vagy hiba esetén azonnal a hivatalos Vortice viszonteladóhoz kell fordulni, ha javításra kerül sor, eredeti Vortice alkatrészek alkalmazását kell kérni.
- Ha a berendezés leesik, vagy erős ütést szenved, azonnal ellenőriztesse egy hivatalos Vortice viszonteladóval.

kíván végrehajtani; c) rövidebb vagy hosszabb ideig nem kívánja használni a berendezést.

Megjegyzés:
Csak "folyékony kézmosószappant" használjon. Minden egyéb szappantípus oldószert, súrolószert vagy ipari mosószert tartalmazhat, ami kedvezőtlenül befolyásolhatja a berendezés működését, és így a garancia érvényét veszíti.

- A berendezés felszerelését felkészült szakember kell, hogy végezze.
- A berendezést az érvényes szabványoknak megfelelő elektromos hálózatba kell bekötni.
- Közterületen történő felszerelés esetén javasoljuk, hogy sorba kössön be egy hő-, vagy differenciál kapcsolót.
- A berendezést csak akkor csatlakoztassa az elektromos hálózatra, ha a hálózat/aljzat teljesítménye megfelel a berendezés maximális teljesítményének. Ellenkező esetben azonnal forduljon szakemberhez.
- A helyes összeszerelést olyan egypólusú megszakító használatával kell elvégezni, amelynek az érintkezők közötti távolság legalább 3 mm.
- Az alábbi esetekben mindenképpen kapcsolja le a berendezés főkapcsolóját: a) működési rendellenességet vesz észre; b) külső tisztítást



Ne használja a berendezést gyúlékony anyagok vagy pára - pl. alkohol, rovarirtók, benzín stb. - jelenlétében.

Výrobek, který jste zakoupili, je dávkovač mýdla, který můžete instalovat kdekoli u umyvadla. Jedna nebo více dávek tekutého mýdla se automaticky vypustí díky systému infračervených paprsků, který se aktivuje přiblížením rukou k čidlům

umístěným pod dávkovači. Přístroj musí být chráněn před slunečním svitem nebo intenzivním osvětlením, zejména jeli instalován venku, např. v kempech, na stavebách, u bazénů apod.

POZOR - UPOZORNĚNÍ



Pozor: tento symbol upozorňuje na opatření, která brání zranění uživatele.

- Tento přístroj nepoužívejte k jinému účelu, než je uvedeno v této příručce.
- Po vybalení výrobku z obalu zkontrolujte, zda není poškozený: v případě pochybností se ihned obraťte na kvalifikovaného pracovníka nebo na autorizovaného prodejce Vortice. Části obalu nenechávejte v dosahu dětí nebo nesvéprávných osob.
- Používání každého elektrického přístroje vyžaduje dodržování některých základních pravidel, např.:
 - a) přístroje se nedotýkejte vlhkýma nebo mokřýma rukama; b) nedotýkejte se ho bosýma nohama;
 - c) děti se nesmí přístroje dotýkat, ani si s ním hrát;
 - d) osoby s určitým postižením smí přístroj používat pouze pod kontrolou.
- Rozhodnete-li se, že přístroj už nebudete používat, odpojte ho od elektrické sítě a uložte ho z dosahu dětí a osob s určitým postižením.
- O přístroj neopírejte žádné předměty.



Upozornění: tento symbol upozorňuje na opatření, která brání poškození přístroje

- Přístroj žádným způsobem neupravujte.
- Nevystavujte ho atmosférickým vlivům (děšť, slunce apod.).
- Pravidelně ověřujte celistvost přístroje. Po zjištění závady přístroj nepoužívejte a ihned se obraťte na autorizovaný prodejce Vortice.
- V případě špatného chodu a/nebo poruchy přístroje se ihned obraťte na autorizovaný prodejce Vortice a je-li nutná oprava, požadujte originální náhradní díly Vortice.
- Jestliže přístroj spadne, nebo byl vystaven silnému úderu, nechte ho ihned zkontrolovat v autorizovaný prodejce Vortice.
- Instalaci přístroje smí provést pouze odborně kvalifikovaný pracovník.
- Elektrický systém, ke kterému je přístroj připojený, musí být v souladu s platnými normami.
- Při instalaci ve veřejných prostorách doporučujeme sériové připojení tepelného nebo diferenčního spínače.
- Přístroj připojte pouze k takové napájecí síti/elektrické zásuvce, jejichž výkon odpovídá maximálnímu výkonu přístroje. Není-li tomu tak, obraťte se na odborně kvalifikovaného pracovníka.
- K instalaci je nutné použít vícepólový vypínač s minimálním rozevřením kontaktů 3 mm.
- Vypněte hlavní vypínač systému, jestliže: a) zjistíte poruchu chodu; b) jestliže chcete vyčistit vnější plochy přístroje; c) jestliže se rozhodnete přístroj po kratší nebo delší dobu nepoužívat.

POZN.:

Používejte pouze přípravky typu "tekuté mýdlo na ruce": všechny další druhy krémových či gelových mýdel nebo průmyslové čisticí prostředky mohou obsahovat antiseptické složky, abrazivní složky nebo rozpouštědla, které by mohly nepříznivě ovlivnit chod přístroje s následným propadnutím záruky.



Nepoužívejte přístroj v prostředí s hořlavými látkami nebo výparů, jako alkoholem, insekticidy, benzínem apod.

Produsul cumpărat de dv. este un distribuitor de săpun și se poate instala oriunde există o chiuvetă. Distribuie cu ușurință, în mod automat, una sau mai multe doze de săpun lichid, grație dispozitivului cu raze infraroșii care se activează când se apropie mâinile de senzorul aflat în partea inferioară a

aparaturii. Aparatul trebuie protejat de lumina soarelui sau de o iluminare puternică, mai ales dacă este instalat în aer liber, ca de exemplu în campinguri, pe șantiere, la piscine etc.

ATENȚIE - MĂSURI DE PRECAUȚIE



Atenție: acest simbol indică măsuri de precauție necesare pentru a evita producerea de pagube utilizatorului

- Nu utilizați acest produs în scopuri diferite de cele prezentate în acest manual.
- După ce ați despachetat produsul, verificați integritatea acestuia: dacă aveți dubii, adresați-vă imediat unei persoane calificate din punct de vedere profesional sau unui dealer autorizat Vortice. Nu lăsați părți ale ambalajului la îndemâna copiilor sau a persoanelor cu handicap.
- Folosirea oricărui aparat electric presupune respectarea unor reguli fundamentale, de exemplu:
 - a) nu trebuie atins cu mâinile ude sau umede;
 - b) nu trebuie atins când persoana este desculță;
 - c) nu trebuie să se permită copiilor să atingă sau să se joace cu aparatul;
 - d) persoanele cu handicap trebuie să fie controlate în timp ce folosesc aparatul.
- Puneți aparatul într-un loc sigur, astfel încât să nu fie la îndemâna copiilor sau a persoanelor cu handicap, în momentul în care hotărâți să îl deconectați de la rețeaua electrică și să nu îl mai folosiți.
- Nu puneți obiecte pe aparat.



Măsuri de precauție: acest simbol indică măsuri de precauție necesare pentru a evita defectarea produsului

- Nu aduceți nici un fel de modificare produsului.
- Nu lăsați aparatul expus la agenți atmosferici (ploaie, soare etc.).
- Verificați periodic integritatea aparatului. În cazul unor defecțiuni, nu utilizați aparatul și contactați imediat un dealer autorizat Vortice.
- În cazul unei funcționări defectuoase și/sau a unei defecțiuni a aparatului, adresați-vă imediat unui dealer autorizat Vortice și cereți, pentru eventualele reparații, folosirea pieselor de schimb Vortice originale.
- Dacă aparatul cade sau primește lovituri puternice, rugați să fie verificat imediat de un dealer autorizat Vortice.
- Instalarea aparatului trebuie să fie efectuată de către personal calificat din punct de vedere profesional.
- Instalația electrică la care e conectat produsul trebuie să fie conformă cu normele în vigoare.
- Pentru instalarea în locuri publice se recomandă să se monteze în serie un întrerupător termic sau diferențial.
- Conectați aparatul la rețeaua de alimentare/priza electrică doar dacă puterea instalației/prizei este adecvată pentru puterea sa maximă. În caz contrar, adresați-vă imediat personalului calificat din punct de vedere profesional.
- Pentru instalare trebuie să fie prevăzut cu un întrerupător omnipolar cu o distanță de deschidere a contactelor de cel puțin 3 mm.
- Stingeți întrerupătorul general al instalației când:
 - a) observați o anomalie în funcționare;
 - b) când hotărâți să efectuați o operațiune de curățare la exterior;
 - c) când hotărâți să nu utilizați aparatul pe perioade mai scurte sau mai lungi.

N.B.

Utilizați doar produse de tip "săpun lichid pentru mâini". Toate celelalte tipuri de săpunuri cremă, gel sau detergenți industriali pot conține substanțe antiseplice, dezinfectante, produse abrazive sau solvenți, care ar putea compromite funcționarea aparatului și, ca urmare, s-ar ajunge la anularea garanției.



Nu utilizați aparatul în prezența substanțelor sau a vaporilor inflamabili, ca de exemplu alcool, insecticide, benzină etc.

Uređaj kojeg ste kupili je izručivač sapuna kojeg možete postaviti kod svakog umivaonika. Zahvaljujući napravi s infracrvenim zrakama koja se aktivira kad se ruke približe osjetnicima ispod uređaja, na vrlo jednostavan način automatski

izručuje potrebnu količinu tekućeg sapuna. Potrebno ga je zaštititi od sunčeve svjetlosti ili jakog osvjetljenja, a naročito u slučaju postavljanja na otvorenom kao npr. u kampinzima, na radištima, bazenima, itd.

UPOZORENJE - MJERE OPREZNOSTI



Upozorenje: ovaj simbol označava mjere predostrožnosti u svrhu sprečavanja nanošenja štete korisniku.

- Ovaj uređaj se ne smije koristiti u svrhe drugačije od onih navedenih u ovom priručniku.
- Nakon što ste uređaj izvadili iz omota, provjerite njegovu bespriječnost: u slučaju bilo kakve sumnje odmah se obratite stručnoj osobi ili ovlaštenom Centru Tehničke službe tvrtke "Vortice". Ne ostavljajte dijelove omota na dohvata djece ili osoba s posebnim potrebama.
- Uporaba bilo kojeg električnog uređaja podrazumijeva poštivanje nekoliko temeljnih pravila, među kojima: a) ne smije ga se dirati mokrim ili vlažnim rukama; b) ne smije ga se dirati bosim; c) ne smije se dozvoljavati djeci da diraju uređaj ni da se igraju s njime; d) potrebno je nadzirati osobu s posebnim potrebama dok upotrebljava uređaj.
- Odlučite li isključiti uređaj iz električne mreže i ne upotrebljavati ga, pohranite ga daleko od dohvata djece i osoba s posebnim potrebama.
- Ne smije se stavljati predmete na uređaj.



Mjere opreznosti: ovaj simbol pokazuje mjere opreznosti u svrhu sprečavanja smetnji na uređaju.

- Zabranjeno je vršiti bilo kakve preinake na uređaju.
- Uređaj ne smije biti izložen atmosferskim čimbenicima (kiša, sunce, itd.).
- S vremena na vrijeme provjerite bespriječnost uređaja. U slučaju nedostataka, nemojte upotrebljavati uređaj već se odmah obratite ovlaštenom preprodavaču "Vortice".
- U slučaju lošeg rada i/ili kvara, obratite se odmah ovlaštenom preprodavaču "Vortice" i zatražite, pri eventualnom popravku, uporabu originalnih dijelova "Vortice".
- Ako uređaj padne ili zadobije jake udarce neka ga ovlašteni preprodavač "Vortice" odmah pregleda.
- Postavljanje uređaja mora izvršiti stručno osoblje.
- Električna instalacija na koju se uređaj priključuje mora biti u skladu s propisima na snazi.
- Kod postavljanja u javnim prostorijama savjetujemo serijsko instaliranje termičkog ili diferencijalnog prekidača.
- Spojiti uređaj na mrežni priključak/električnu utičnicu samo ako je domet instalacije/utičnice primjeren njegovoj maksimalnoj snazi. U suprotnom, odmah se obratiti stručnom osoblju.
- Za postavljanje treba predvidjeti polaritetni prekidač čija je udaljenost otvora kontakata jednaka ili veća od 3 mm.
- Isključiti glavni prekidač u slučaju da se: a) primijeti nepravilnost u radu; b) odluči izvršiti čišćenje izvana; c) odluči ne upotrebljavati uređaj na kraće ili duže vrijeme.

NAPOMENA

Koristite isključivo "tekući sapun za ruke". Sve ostale vrste sapuna mogu sadržavati rastvorna i abrazivna sredstva ili industrijske deterdžente koji bi mogli dovesti u opasnost rad uređaja i samim time obustaviti garanciju.



Satın almış olduğunuz bu ürün bir lavabonun bulunduğu her yere kurulabilen bir sabun makinasıdır. Ürünün altında yer alan detektörlere ellerinizi yaklaştırdığınızda kizilötesi ışınli mekanizma sayesinde, bir veya birden çok sıvı

sabun dozajlarını kolaylıkla ve otomatik olarak verir. Ürün, eğer kamp alanı, bina avlusu, yüzme havuzu gibi açık alanlara yerleştirilmiş ise, güneş ışığından ya da her türlü yoğun aydınlatmadan korunmalıdır.

DİKKAT - ÖNLEMLER



Dikkat: bu sembol kullanıcıya dönük yaralanmalardan korunmak için gerekli uyarıları ifade etmektedir

- Bu ürünü, bu kitapçıkta belirtilen amacın dışında bir nedenle kullanmayınız
- Ürünü ambalajından çıkarın ve hasar görmemiş olduğundan emin olun: eğer bir kuşkunuz var ise hemen profesyonel birisi veya yetkili bir Vortice satıcısıyla temasa geçiniz. Ambalaj malzemelerini çocukların ya da özürli kişilerin erişebileceği yerlerde bırakmayınız.
- Herhangi bir elektrikli cihazın kullanımı, belirli temel

- kurallara uyulmasını gerektirir: a) ıslak ya da nemli ellerle dokunulmamalıdır; b) ıslak çıplak ayakla dokunulmamalıdır; c) çocukların dokunmasına veya kullanımına izin verilmemelidir; d) özürli kişiler tarafından kullanılırken kontrol edilmelidir.
- Cihaz çalışmıyor ve artık kullanılmıyor iken, onu çocukların ve özürli kişilerin erişemeyeceği yere kaldırınız.
- Cihazın üstüne hiçbir şey koymayınız.



Önlemler: bu sembol ürüne herhangi bir zarar vermemek için gerekli önlemleri ifade etmektedir

- Ürününüz üzerinde herhangi bir değişiklik yapmayınız.
- Cihaz, (yağmur, güneş vb.) çevre koşullarına maruz bırakılmamalıdır.
- Cihazın hasar görüp görmediğini düzenli olarak kontrol edin. Ürünün hasar görmesi ya da hatalı çalışması durumunda, cihazı kapatınız ve derhal yetkili bir Vortice satıcısıyla temasa geçiniz.
- Kötü çalışma ve/veya cihazın bozuk olması durumunda, derhal yetkili bir Vortice satıcısıyla temasa geçiniz ve cihazın tamiri için sadece orijinal Vortice parçalarının kullanılmasını talep ediniz.
- Cihazın düşmesi ya da büyük bir darbe alması durumunda, derhal yetkili bir Vortice satıcısı tarafından kontrol edilmesini sağlayınız.
- Cihazın kurulum işlemi mesleki olarak kalifiye birisi tarafından yerine getirilmelidir.
- Ürünün bağlandığı elektrik şebekesi, mevcut standarda uygun olmalıdır
- Ürünü bir genel tuvalete kurmak (yerleştirmek) istediğinizde, onunla birlikte bir termal ya da diferansiyel şalter de kuralmalısınız.
- Cihazı bağlanacak olan elektrik güç kaynağı, ürün için gerek duyulan maksimum elektrik gücünü verebilecek düzeyde olmalıdır. Eğer bu gerçekleşmez ise, gerekli işlemin yapılması için bir elektrik teknisyeni (işinde kalifiye) ile temasa geçiniz.
- Kurulum işlemi için, tüm kutupları arasındaki temas mesafesi en az 3 mm olacak şekilde çok kutuplu bir anahtar gereklidir.
- Aşağıda belirtilen durumlarda, tesisatın genel şalterini kapatın: a) anormal çalışma durumu gösterdiğinde; b) dış temizlik bakımına karar verildiğinde; c) cihazı kısa ya da uzun süreli olarak kullanmamaya karar verildiğinde.

NOT

Sadece "el için sıvı sabun" tipi ürün kullanın. Çünkü diğer sabun tipleri; ürününüzün hatalı çalışmasına neden olabilecek solvenler (çözücüler), aşındırıcılar ya da sanayi deterjanları içerirler. Bu da ürünün garanti kapsamından çıkarır.



Το προϊόν που αγοράσατε είναι ένας διανομέας σαπουνιού που μπορεί να εγκατασταθεί παντού όπου υπάρχει νιπτήρας.
Διανέμει εύκολα και αυτόματα μία ή περισσότερες δόσεις υγρού σαπουνιού χάρη στο σύστημα υπερύθρων ακτίνων που ενεργοποιούνται

πλησιάζοντας τα χέρια στον αισθητήρα στο κάτω μέρος της συσκευής.
Η συσκευή πρέπει να προστατεύεται από την ηλεκτρική ακτινοβολία ή τον έντονο φωτισμό, ιδίως αν είναι εγκατεστημένη σε εξωτερικό χώρο όπως κάμπινγκ, εργοτάξια, πισίνες κλπ.

ΠΡΟΣΟΧΗ - ΠΡΟΕΙΔΟΠΟΙΗΣΗ



Προσοχή: το σύμβολο αυτό υποδεικνύει προφυλάξεις για την αποφυγή ατυχημάτων

- Μη χρησιμοποιείτε το προϊόν για διαφορετικούς σκοπούς από εκείνους που υποδεικνύονται στο παρόν εγχειρίδιο.
- Αφού αφαιρέσετε το προϊόν από τη συσκευασία του, βεβαιωθείτε ότι είναι ανέπαφο: σε περίπτωση αμφιβολίας απευθυνθείτε αμέσως σε εξουσιοδοτημένο αντιπρόσωπο της Vortice.
- Φυλάξτε τα υλικά της συσκευασίας μακριά από παιδιά και ανήμπορα άτομα.
- Η χρήση κάθε ηλεκτρικής συσκευής προϋποθέτει την τήρηση ορισμένων βασικών κανόνων, όπως

- α) Μην αγγίζετε το προϊόν με βρεγμένα ή υγρά χέρια. β) Μην αγγίζετε το προϊόν με γυμνά πόδια. γ) Μην επιτρέπετε σε παιδιά να χρησιμοποιούν και να παίζουν με το προϊόν. δ) Τα ανήμπορα άτομα πρέπει να επιτηρούνται όταν χρησιμοποιούν το προϊόν.
- Εάν αποφασίσετε να απουσιάζετε τη συσκευή από το ηλεκτρικό δίκτυο και να μην την ξαναχρησιμοποιήσετε, φυλάξτε τη μακριά από παιδιά και ανήμπορα άτομα.
- Μη στηρίζετε αντικείμενα στη συσκευή.



Προειδοποίηση: το σύμβολο αυτό υποδεικνύει προφυλάξεις για την αποφυγή προβλημάτων στο προϊόν

- Μην κάνετε καμία τροποποίηση στο προϊόν.
- Μην αφήνετε τη συσκευή εκτεθειμένη στους ατμοσφαιρικούς παράγοντες (βροχή, ήλιο κλπ.).
- Ελέγχετε περιοδικά την κατάσταση της συσκευής. Σε περίπτωση που παρατηρούνται ανωμαλίες, μη χρησιμοποιείτε τη συσκευή και απευθυνθείτε αμέσως στον εξουσιοδοτημένο αντιπρόσωπο της Vortice.
- Σε περίπτωση κακής λειτουργίας ή βλάβης της συσκευής, απευθυνθείτε αμέσως στον εξουσιοδοτημένο αντιπρόσωπο της Vortice και ζητήστε για την ενδεχόμενη επισκευή τη χρήση γνήσιων ανταλλακτικών Vortice.
- Εάν η συσκευή υποστεί πτώσεις ή ισχυρά χτυπήματα, απευθυνθείτε αμέσως για έλεγχο στον εξουσιοδοτημένο αντιπρόσωπο της Vortice.
- Η εγκατάσταση της συσκευής πρέπει να γίνει από εξειδικευμένο επαγγελματικό προσωπικό.
- Η ηλεκτρική εγκατάσταση στην οποία συνδέεται το προϊόν πρέπει να συμμορφούται με τους ισχύοντες κανονισμούς.
- Για την εγκατάσταση σε δημόσιο χώρο συνιστάται η σύνδεση σε σειρά ενός θερμικού ή διαφορικού διακόπτη.
- Συνδέστε τη συσκευή στο ηλεκτρικό δίκτυο/πρίζα μόνον αν η παροχή της εγκατάστασης/πρίζας είναι κατάλληλη για τη μέγιστη ισχύ της. Σε αντίθετη περίπτωση, απευθυνθείτε σε εξειδικευμένο προσωπικό.
- Για την εγκατάσταση πρέπει να προβλέπεται πολυπολικός διακόπτης με απόσταση ανοίγματος μεταξύ των επαφών ίση ή μεγαλύτερη από 3 mm.
- Διακόψτε την τροφοδοσία με το γενικό διακόπτη της εγκατάστασης όταν: α) παρατηρείται ανώμαλη λειτουργία. β) αποφασίσετε την

- εκτέλεση συντήρησης εξωτερικού καθαρισμού.
- γ) αποφασίσετε να μη χρησιμοποιήσετε για μικρά ή μεγάλα χρονικά διαστήματα τη συσκευή.

ΣΗΜΕΙΩΣΗ

Χρησιμοποιείτε μόνο “υγρό σαπούνι για χέρια”. Όλοι οι άλλοι τύποι σαπουνιού μπορεί να περιέχουν διαλύτες, διαβρωτικά ή βιομηχανικά απορρυπαντικά που μπορούν να επηρεάσουν τη σωστή λειτουργία της συσκευής και κατά συνέπεια να ακυρώσουν την εγγύηση.



Приобретенное Вами изделие представляет собой диспенсер (дозатор) жидкого мыла, могущий быть установленным в любом месте, в котором имеется умывальник.

При поднесении к нему рук он легко и автоматически выдает одну или несколько порций

жидкого мыла за счет срабатывания устройства на инфракрасных лучах, расположенного в его нижней части.

Диспенсер следует защищать от солнечного света или интенсивного освещения, в особенности, если он установлен под открытым небом, например, на

ТРЕБОВАНИЯ ПО СОБЛЮДЕНИЮ ТЕХНИКИ БЕЗОПАСНОСТИ



Осторожно: этот символ указывает на меры предосторожности, направленные на обеспечение безопасности пользователя

- Не используйте это изделие для целей, отличных от предусмотренных настоящей инструкцией
- После распаковки изделия убедитесь в его сохранности. В случае сомнений обращайтесь к квалифицированному специалисту или к авторизованному дилеру фирмы Vortice. Не допускайте попадания элементов упаковки в руки детей о лиц с ограниченной дееспособностью.
- Эксплуатация любого электрического устройства требует соблюдения некоторых основных правил, в том числе: а) не следует касаться его мокрыми или влажными руками; б) не следует касаться его, стоя на полу босыми ногами; с) не следует разрешать детям играть с ним и трогать его; д) присматривайте за лицами с ограниченной дееспособностью при его использовании.
- В случае принятия решения об отключении устройства от сети и прекращения его использования поместите его в такое место, где бы оно не могло попасть в руки детей или лиц с ограниченной дееспособностью.
- Не кладите на изделие какие-либо предметы.



Внимание: этот символ указывает на меры предосторожности, направленные на предотвращение неисправностей изделия

- Не подвержайте изделие никаким модификациям или доработкам.
- Не допускайте, чтобы изделие подвергалось воздействию атмосферных агентов (дождь, солнце и т.д.).
- Периодически проверяйте состояние изделия. В случае неисправности прекратите эксплуатацию изделия и немедленно обратитесь к авторизованному дилеру фирмы Vortice.
- В случае ненормальной работы и/или неисправности изделия, немедленно обратитесь к авторизованному дилеру фирмы Vortice; при необходимости проведения ремонта запросите оригинальные запчасти фирмы Vortice.
- В случае падения изделия или получения им сильных ударов немедленно обратитесь к авторизованному дилеру фирмы Vortice для его проверки.
- Монтаж изделия должен производиться квалифицированным персоналом.
- Система электроснабжения, к которой подключается изделие, должна соответствовать действующим нормам.
- При монтаже в общественных местах рекомендуется предусмотреть установку теплового или дифференциального защитного устройства.
- Подключайте изделие к сети питания/розетке только в том случае, если их параметры соответствуют его максимальной мощности. В противном случае немедленно обратитесь к квалифицированному специалисту.
- При монтаже следует предусмотреть установку рубильника с расстоянием между разомкнутыми контактами, равным или большим 3 мм.
- В следующих случаях выключайте рубильник: а) при проявлении неисправностей в функционировании изделия; б) при выполнении наружной чистки изделия; с) в случае принятия решения о не использования изделия.

Примечания:

Использовать только с жидким мылом для рук. Все другие типы мыла, в том числе гели и промышленные моющие средства, могут содержать антисептики, дезинфицирующие, абразивные вещества или растворители; их использование может привести к выходу изделия из строя и, следовательно, ведет к аннулированию гарантии.



Не эксплуатируйте изделие в присутствии воспламеняемых веществ или паров, таких как спирт, инсектициды, бензин и т.д.

إن المنتج الذي قمت بشرائه هو جهاز محدد لكمية الصابون، يمكن تركيبه في جميع الأماكن التي تحتوي على مغاسل. يسخ بسهولة وأتوماتيكياً مقداراً أو مقادير من الصابون السائل، بفضل الأداة التي تعمل بالأشعة فوق الحمراء والتي تنشط عند اقتراب اليدين من الحساسات الموجودة في أسفل هذا

الجهاز.

يجب حماية الجهاز من أشعة الشمس أو من الإضاءة الشديدة، وبخاصة عند تركيبها في الخارج، كالمخيمات، الورش، أحواض السباحة، الخ.

تنبيه - تحذير



تنبيه: هذا الرمز يشير إلى احتياطات يجب اتخاذها لتفادي إصابة المستخدم بأضرار.

رطبة؛ (ب) عدم لمسه حافي القدمين؛ (ج) لا تسمح للأطفال لمس والعب بالجهاز؛ (د) قم بمراقبة الأشخاص القاصرين أثناء الاستعمال.

- يجب أبعاد الجهاز عن متناول الأطفال أو الأشخاص القاصرين، عندما تقرر عدم استخدامه وقطع التيار الكهربائي عنه.
- لا تحتفظ بالأشياء بوضعها فوق الجهاز.

- لا تستخدم هذا الجهاز لوظيفته مخالفة لما هو موضَّح في هذا الكتيب.
- تأكد من سلامة الجهاز بعد إخراجها من المغلف: في حال الشك، يرجى القيام بمراجعة فني مختص فوراً أو مركز مبيع معتمد من قبل Vortice. لا تترك أجزاء التغليف في متناول أيدي الأطفال أو الأشخاص القاصرين.
- إن استخدام أي جهاز كهربائي يتطلب مراعاة بعض القواعد الأساسية من بينها: (أ) عدم لمسه بأيدي مبللة أو



تحذير: هذا الرمز يدل على ضرورة الانتباه لتجنب إلحاق الضرر بالجهاز.

- قم بإطفاء مفتاح القطع العام للجهاز عندما: (أ) يظهر عطل أثناء التشغيل؛ (ب) عند الرغبة بإجراء عمليات الصيانة والتنظيف الخارجي؛ (ج) عند الرغبة في ترك الجهاز بدون استعمال لفترات طويلة أو قصيرة.

- لا تقوم بإجراء أي تعديلات على الجهاز.
- لا تترك الجهاز معرضاً للعوامل الجوية (مطر، شمس، الخ).

- تأكد بين فترة وأخرى من سلامة الجهاز وخلوه من التالف. في حال الخلل، لا تستخدم الجهاز وراجع فوراً مركز مبيع معتمد من قبل Vortice.
- في حال الأداء السيئ و/أو العطل، قم على الفور بالاتصال بمركز مبيع معتمد من قبل Vortice، واطلب عند التصليح، استخدام قطع الغيار الأصلية.
- إذا سقط الجهاز أو أصيب بصدمة قوية، يجب التأكد من سلامته لدى مركز مبيع معتمد من قبل Vortice.

ملاحظة هامة

استعمل فقط منتجات من الصابون السائل لليدين. جميع الأنواع الأخرى من الصابون الكريم، "جيل" أو الصابون الصناعي، والتي تحتوي مواد مطهرة، مخرشة أو مذيبات، قد تسبب الخلل في تشغيل الجهاز وبالتالي تعطيل الضمان.



لا تستعمل الجهاز في حال وجود مواد أو أخيرة قابلة للاشتعال مثل الكحول، مبيدات الحشرات، البنزين، الخ.

- يجب أن يتم تركيب الجهاز من قبل فني مختص.
- يجب أن تكون التوصيلات الكهربائية للجهاز مطابقة للقوانين السارية.
- لتركيب الجهاز في الأماكن العامة، ينصح باستعمال مفتاح قاطع حراري أو تفاضلي.
- يجب توصيل الجهاز بالشبكة الكهربائية فقط إذا كانت طاقة الشبكة المناسبة لتحمل الطاقة القصوى للجهاز. في حال الشك بذلك، قم باستشارة فني مختص.
- يتطلب تركيب الجهاز توفر مفتاح قاطع للتيار متعدد الأقطاب تكون فيه فتحة التباعد بين الأقطاب مساوية أو أكبر من 3 مم.

您购买的是一台皂液分配器，可安装在有洗手盆的地方的任何位置。

由于分配器下部备有感应器，当手靠近时，红外线装置即被激活，从而简便和自动地分配出一份或多份的肥皂液。

如把产品安装在室外(如帐篷营地、建筑工地或游泳池等)时，应对产品加装保护设施来防止太阳光或强光的照射。

注意 - 警告



注意： 此符号表明要格外小心，以免对用户产生人身伤害。

- 请勿把本品作手册中指出的用途以外使用。
- 把产品从包装中取出后，请确保其完整性：如有任何疑问，请立即联系专业人士或Vortice公司授权的技术服务中心。请勿将产品包装材料遗留在小童或智障人士容易触及的地方。
- 任何电器设备的使用均应严格遵守相关的重要规定，其中：
 - a) 切勿用湿或潮湿的手触摸设备；
 - b) 切勿光着脚触摸设备；
 - c) 切勿让儿童操作设备；
 - d) 智障人士使用时应有有人在旁边监控着。
- 若要把设备脱离电网连接并保管存放，应把设备存放在小童及智障人士无法触及之处。
- 请勿坐在设备上或在设备上放置物品。



警告： 此符号表明要格外小心，以免损害机器设备。

- 请勿对设备进行任何形式的改动。
- 请勿将机器直接暴露在大气介质(如雨水、阳光等)的环境下。
- 定期检查设备的完整性。如设备存在可视缺陷则请勿使用之，并立即联系Vortice公司的服务中心。
- 当设备出现运作异常或故障时，请与Vortice公司授权的服务中心联系，如需要修理，请使用原厂零部件进行。
- 如设备跌落或受到过猛烈的撞击，请立即联系Vortice公司授权的服务中心。
- 设备的安装只能由行业专业人士去具体执行。
- 连接设备的电器设施均必须符合现行的安全准则。
- 对于在公共场所的安装，建议串接一个热敏开关或差动开关。
- 请将设备连接到具备适合于设备最大功率的电网/电源插头上。否则请立即联系专业技术人员。
- 设备安装时必须预备一个多极开关，开关的触点间距最小应为3毫米以上。
- 以下情况出现时请关闭总开关：
 - a) 如出现运作异常；
 - b) 当需要进行外部清洁保养时；
 - c) 当决定短期或长期停用设备时。

备注：
请仅使用洗手皂液。任何其它类型的泡沫性皂液、凝胶状皂液或工业清洁剂均可能含有防腐物质、消毒剂、研磨物质或溶剂，这些物质会影响设备的运作并使产品保证失效。

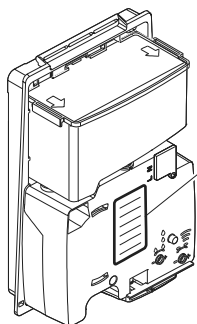


若存在酒精、杀虫剂及汽油等易燃物质或烟雾时，请勿使用本设备。

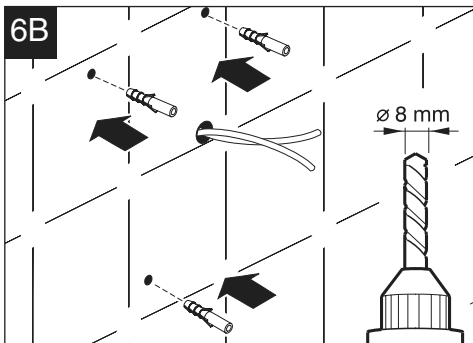
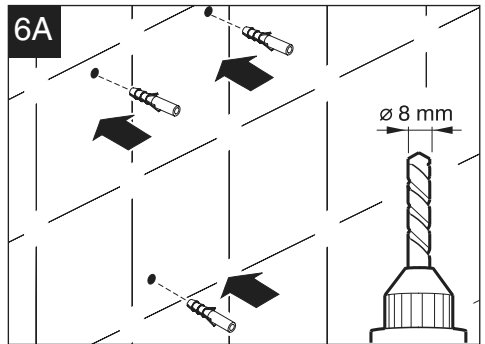
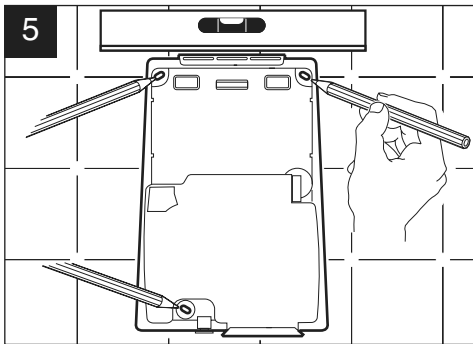
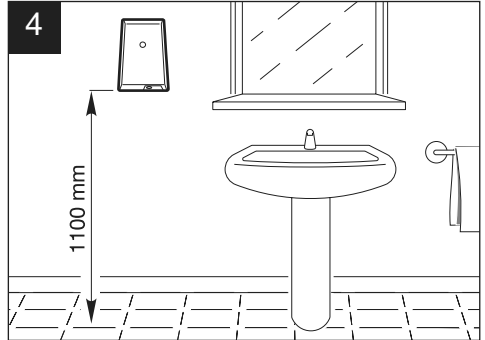
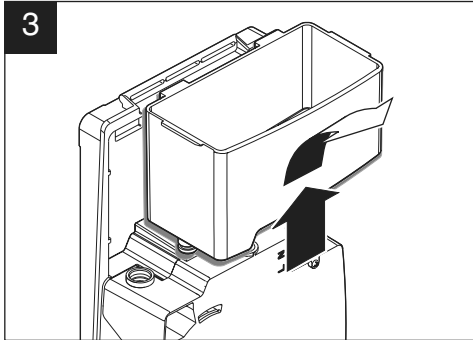
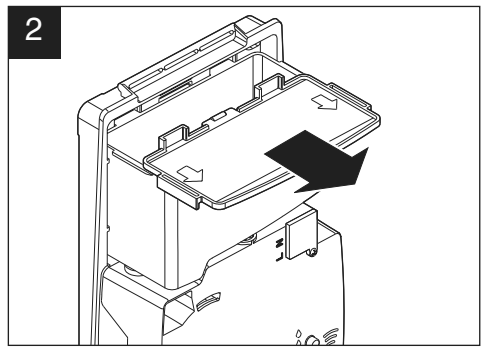
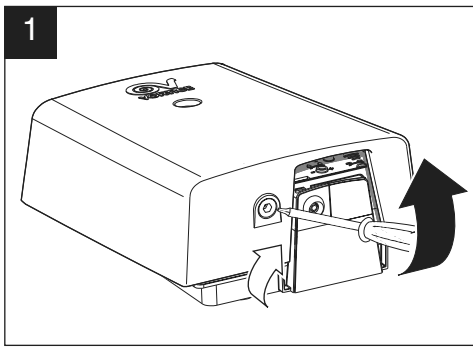
INSTALLAZIONE

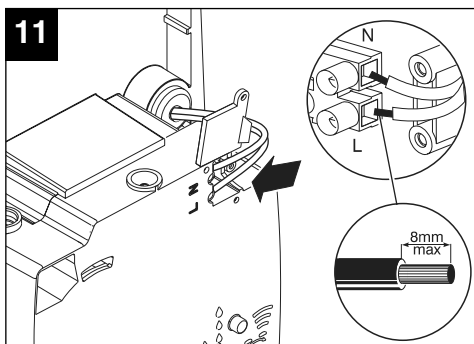
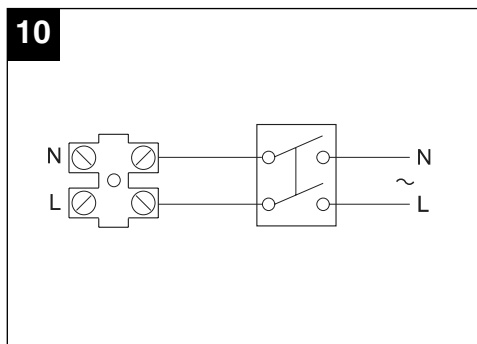
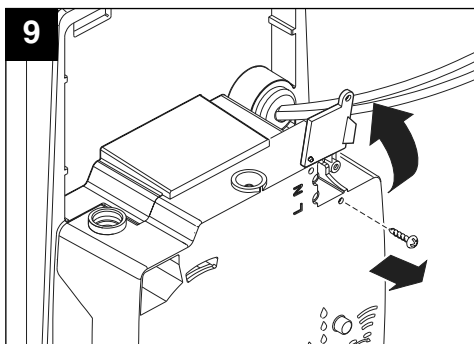
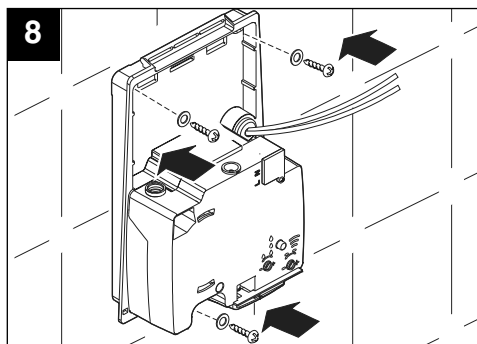
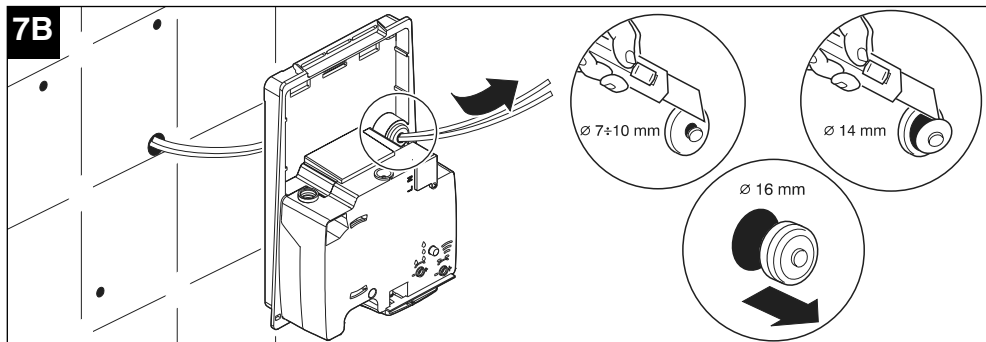
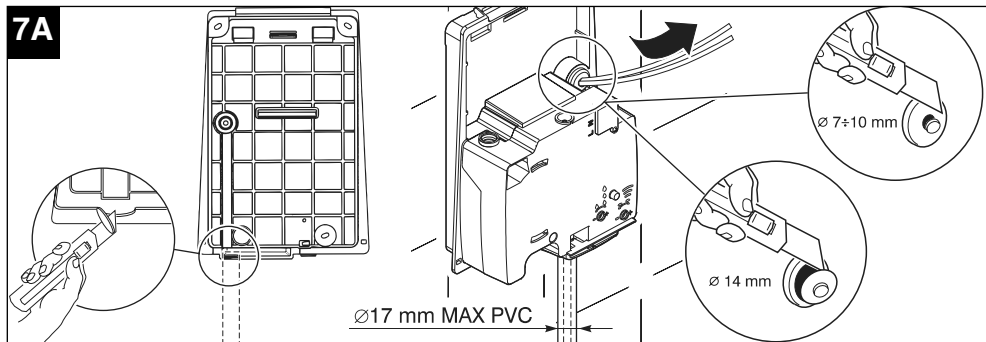
INSTALLATION
INSTALLATION
INSTALLATION
INSTALACIÓN
INSTALAÇÃO
INSTALLATIE
INSTALLATION
INSTALACJA
INSTALLÁLÁS

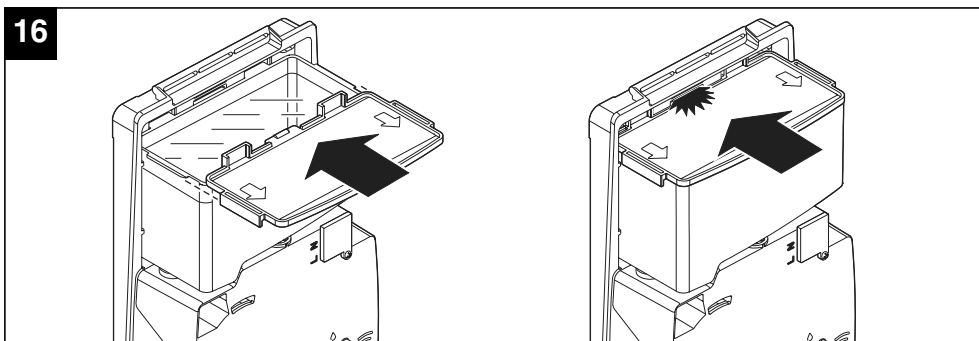
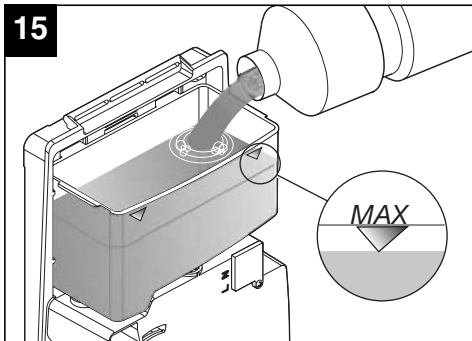
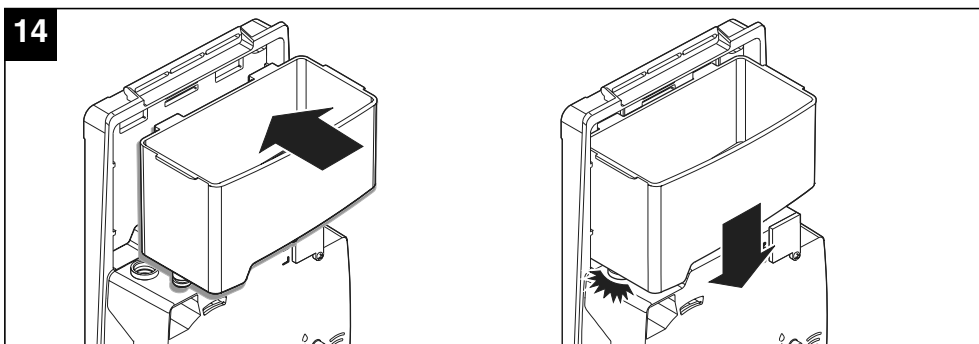
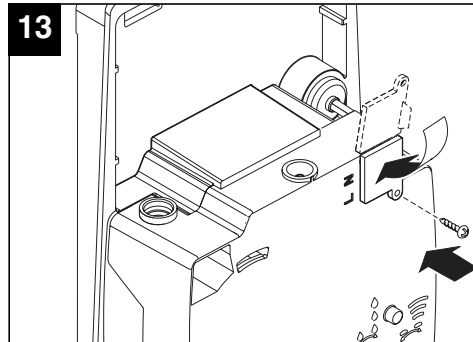
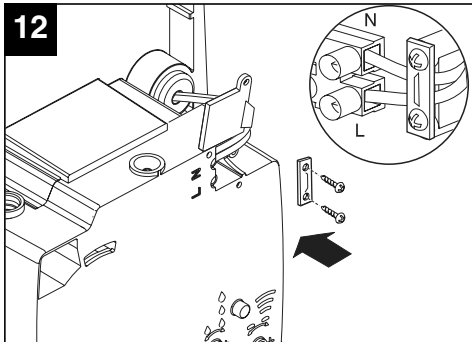
INSTALACE
INSTALARE
POSTAVLJANJE
KURULUM (YERLEŞTİRME)
ΕΓΚΑΤΑΣΤΑΣΗ
МОНТАЖ
التركيب
安裝

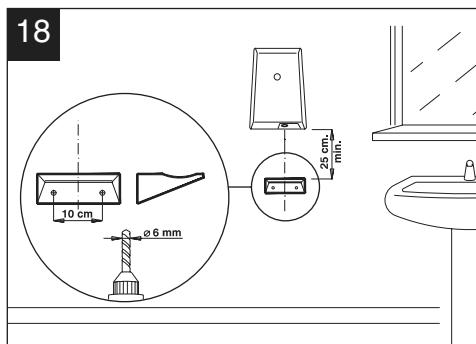
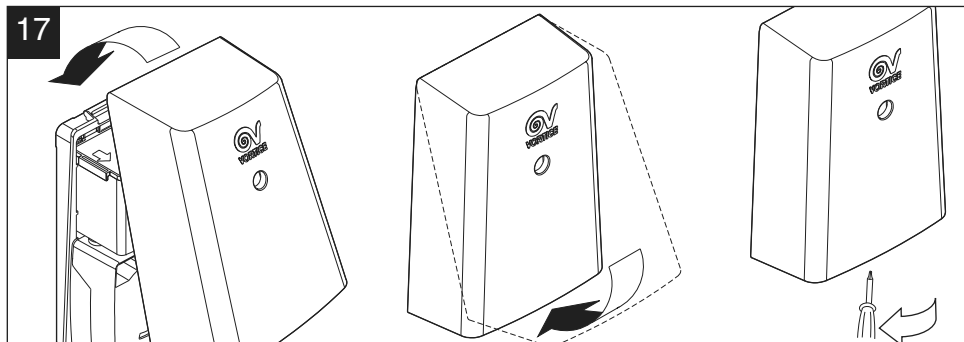


- I dati elettrici della rete devono corrispondere a quelli riportati in targa A.
- Specifications for the power supply must correspond to the electrical data on data plate A.
- Les données électriques du réseau doivent correspondre à celles inscrites sur la plaque A.
- Die elektrischen Daten der Netzversorgung müssen den auf Schild A angegebenen Daten entsprechen.
- Los datos eléctricos de la red deben coincidir con los de la placa A.
- Os dados eléctricos da rede devem corresponder aos mencionados na placa A.
- De elektriske gegevens van het lichtnet moeten overeenkomen met die van het merkplaatje A.
- Elnätets data måste överensstämma med de data som finns på skylten A.
- Dane elektryczne sieci powinny odpowiadać danym podanym na tabliczce znamionowej A.
- Az elektromos hálózat adatai meg kell feleljenek az A adattáblán megadott adatoknak.
- Parametry elektrické sítě musí odpovídat údajům uvedeným na typovém štítku A.
- Parametrii electrici ai rețelei trebuie să corespundă cu cei de pe plăcuța A.
- Električni podaci mreže moraju odgovarati onima na pločici A.
- Şebekenin elektrik verileri ile A plakasında belirtilenler uyumlu olmalıdır.
- Τα ηλεκτρικά χαρακτηριστικά του δικτύου πρέπει να αντιστοιχούν με εκείνα της πινακίδας A.
- Параметры электрической сети должны соответствовать приведенным на табличке номинальных данных A.
- المعطيات الكهربائية للشبكة يجب أن تتوافق مع لوحة الجهاز A.
- 供电网络的电气数据必须与标牌A上指出的相符。









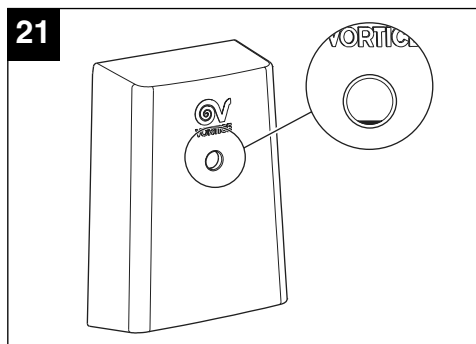
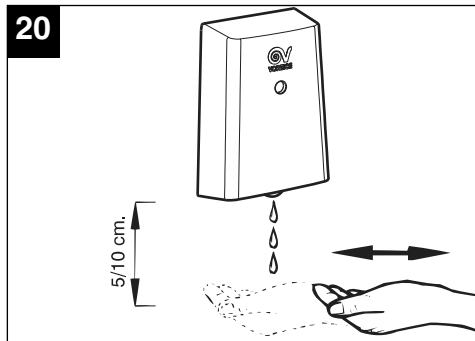
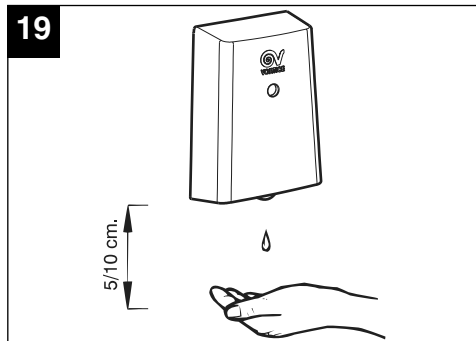
UTILIZZO

OPERATION
UTILISATION
GEBRAUCH
UTILIZACI3N
UTILIZA33O
GEBRUIK
ANV3NDNING
UŻYCIE
FELHASZN3L3S

POUŽITÍ
UTILIZARE
KORIŠTENJE
KULLANMA (İŞLETİM)
ΧΡΗΣΗ
ЭКСПЛУАТАЦИЯ

الإستعمال

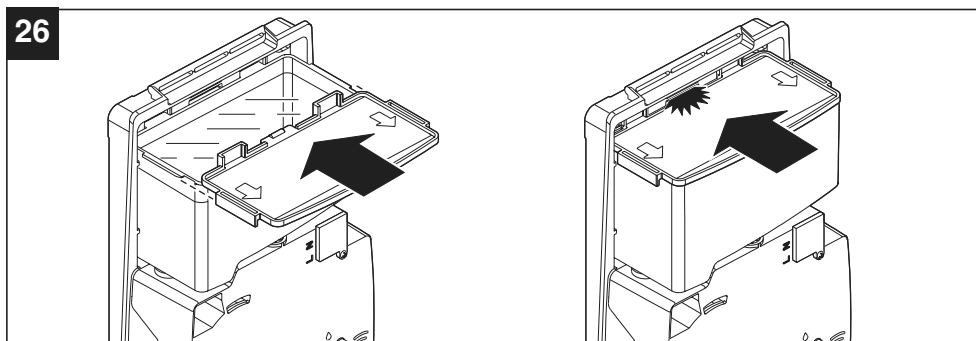
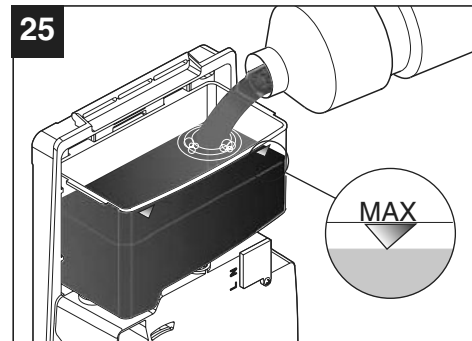
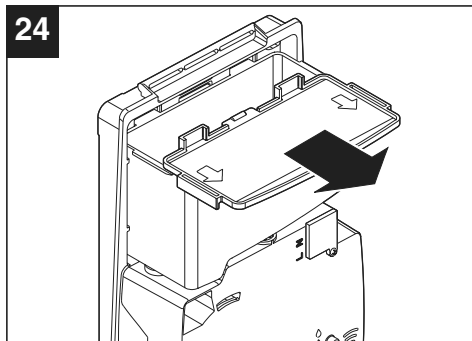
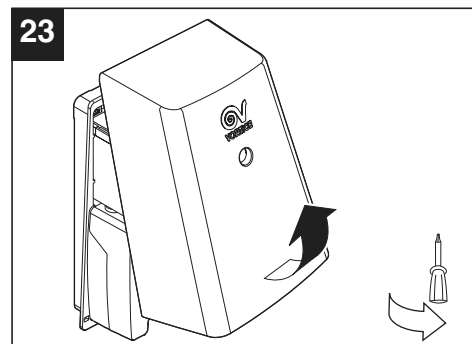
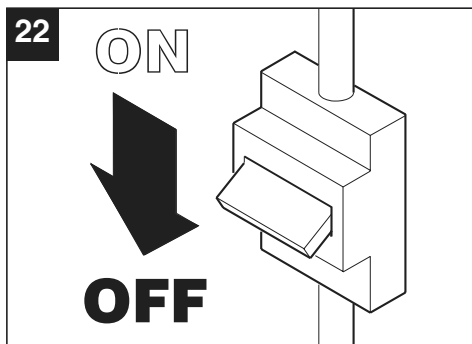
使用须知



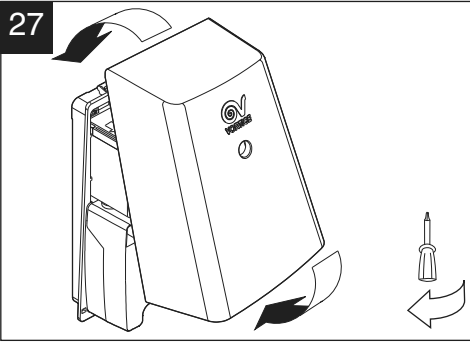
RICARICAMENTO

REFILLING
RECHARGEMENT
WIEDERAUFFÜLLEN
CÓMO RELLENAR EL APARATO
RECARGA
VULLEN
PÅFYLLNING
NAPEŁNIANIE
FELTÖLTÉS

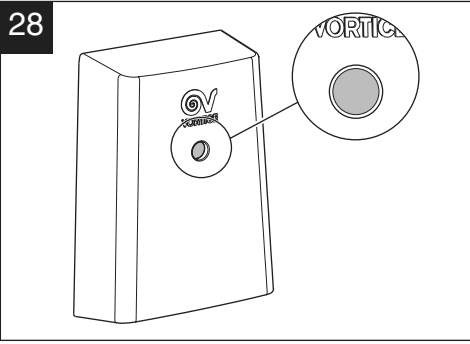
PLNĚNÍ
REINCĂRCARE
PUNJENJE
YENİDEN DOLDURMA
ΠΛΗΡΩΣΗ
ЗАЛИВКА
إعادة التعبئة
加装皂液



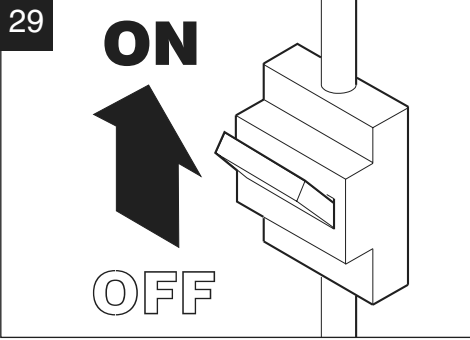
27



28



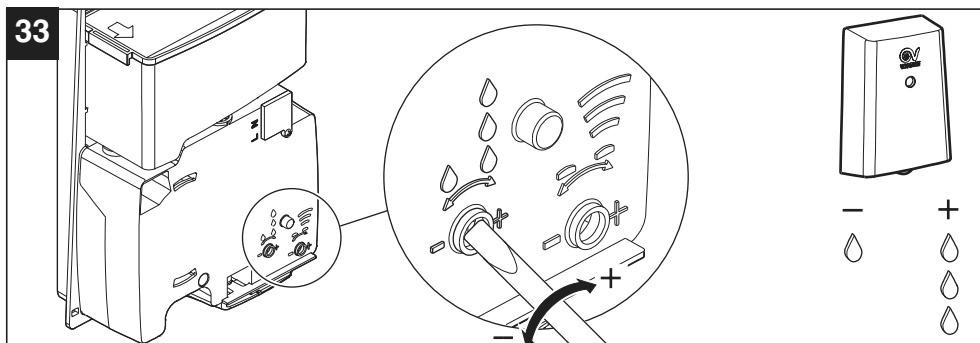
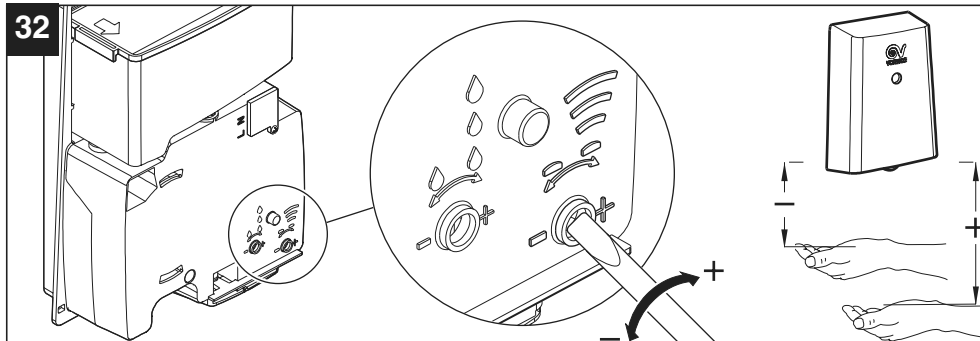
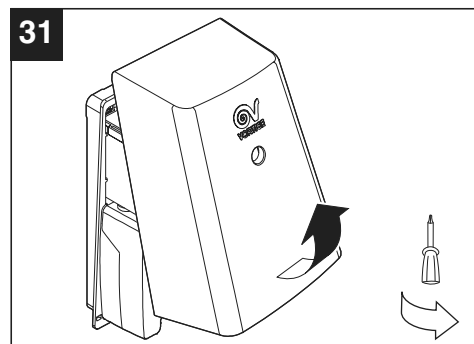
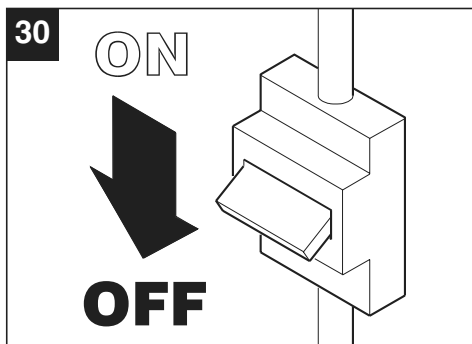
29

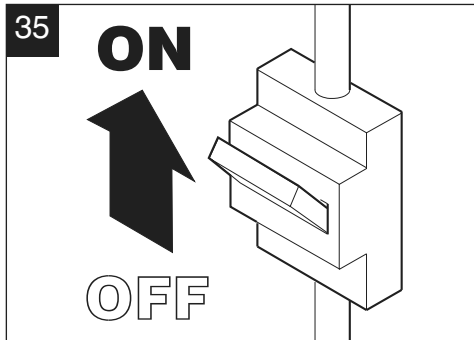
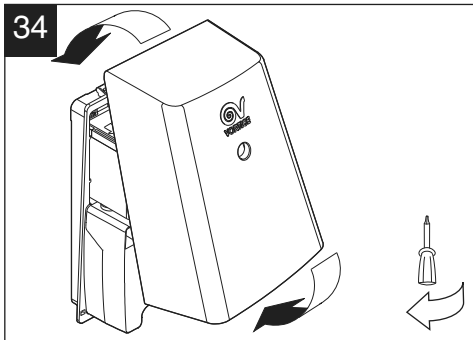


REGOLAZIONE TRIMMER

TRIMMER ADJUSTMENT
 REGLAGE TRIMMER
 EINSTELLUNG DES TRIMMERS
 REGULACIÓN DEL TRIMER
 REGULAÇÃO DO TRIMMER
 AFSTELLING TRIMMER
 INSTÄLLNING AV TRIMMER
 REGULACJA TRYMERA
 TRIMMER BEÁLLÍTÁSA
 SEŘÍZENÍ TRIMRU

REGLAREA DISPOZITIVULUI
 DE REGLARE
 PODEŠAVANJE PODEŠIVAČA
 DOZAJ AYARLAMA
 ΡΥΘΜΙΣΗ TRIMMER
 РЕГУЛИРОВКА С ПОМОЩЬЮ
 ПОДСТРОЕЧНОГО РЕЗИСТОРА
 ضبط أداة الموازنة
 微调器的调节

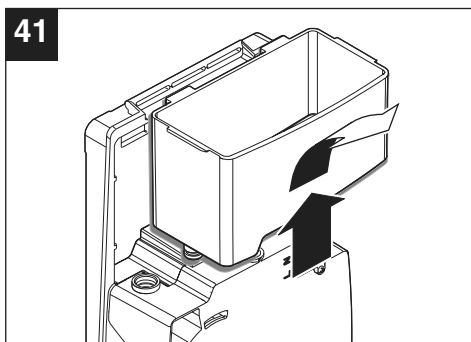
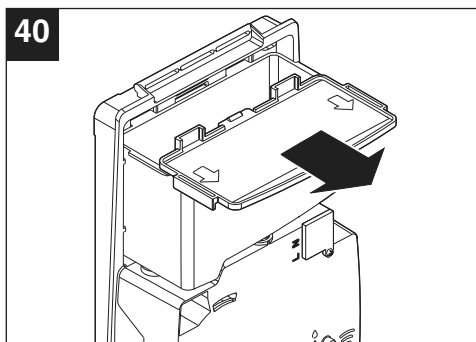
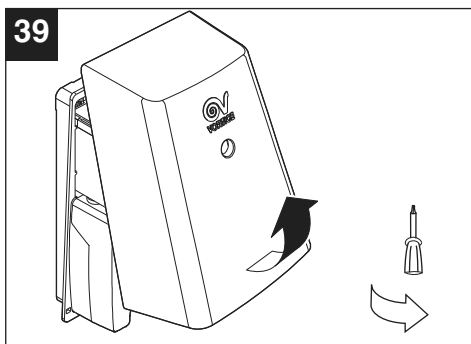
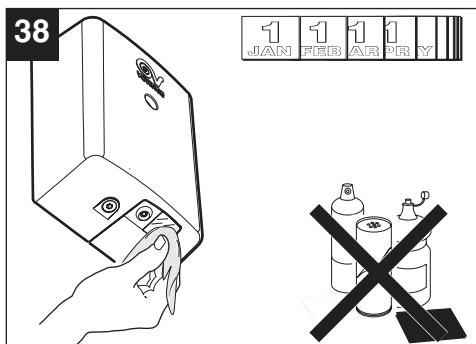
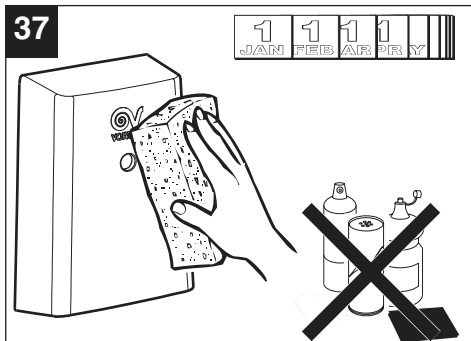
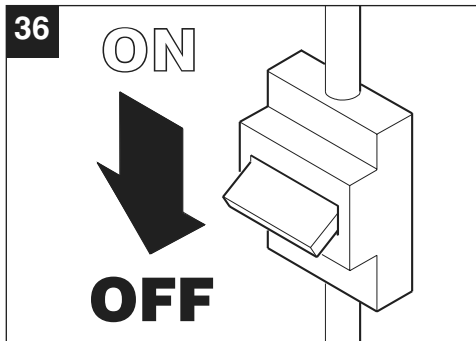


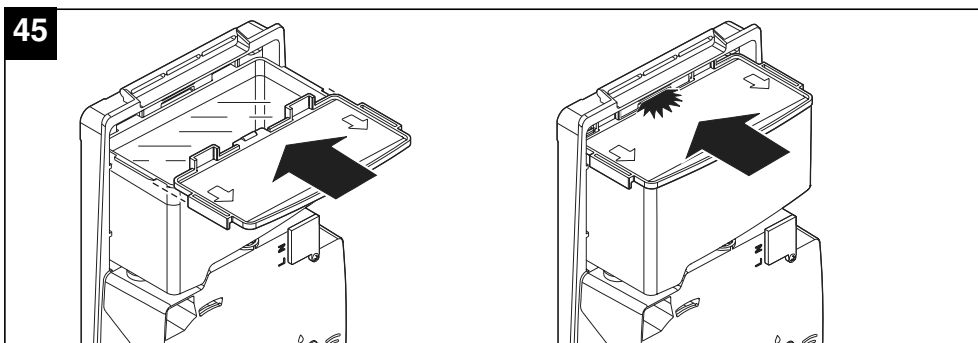
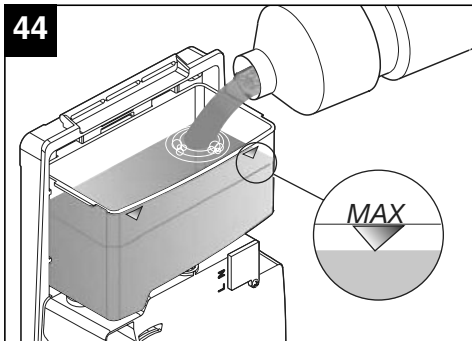
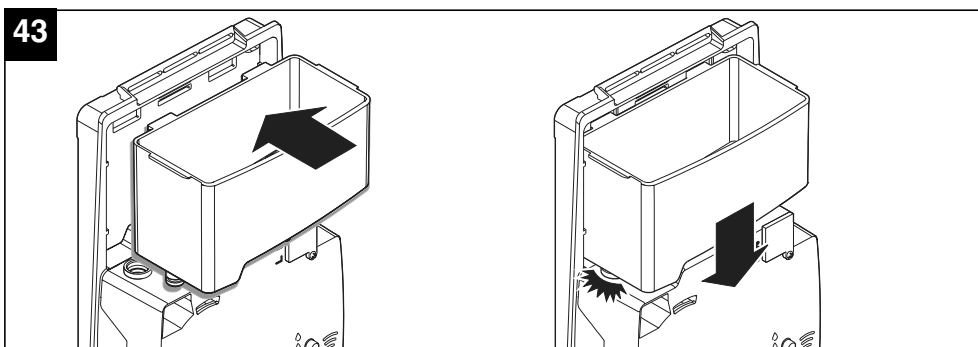
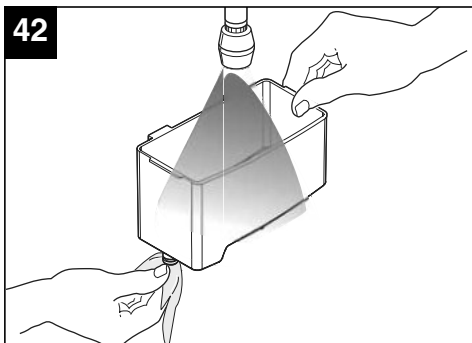


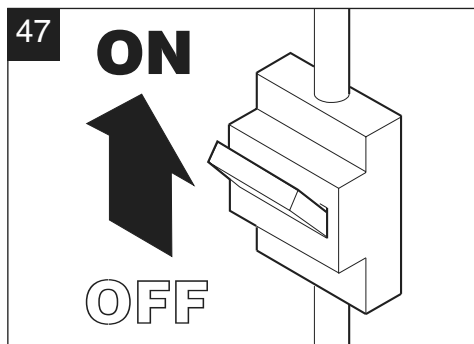
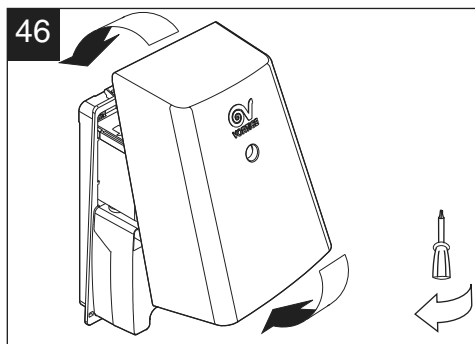
MANUTENZIONE / PULIZIA

MAINTENANCE / CLEANING
ENTRETIEN / NETTOYAGE
WARTUNG / REINIGUNG
MANTENIMIENTO / LIMPIEZA
MANUTENÇÃO / LIMPEZA
ONDERHOUD / REINIGING
UNDERHÅLL / RENGÖRING
KONSERWACJA / CZYSZCZENIE
KARBANTARTÁS / TISZTÍTÁS

ČIŠTĚNÍ / ÚDRŽBA
ÏNTRËTINERE / CURĂŢARE
ODRŽAVANJE / ČIŠČENJE
BAKIM / TEMİZLİK
ΣΥΝΤΗΡΗΣΗ / ΚΑΘΑΡΙΣΜΟΣ
ТЕХОБСЛУЖИВАНИЕ / ЧИСТКА
الصيانة / التنظيف
保養/清潔







EMISII SONORE**ROMÂNĂ****Seria HYGIENE STANDARD**

Model	Emisii sonore Lp dB(A)
Premium S Dispenser	0

DECLARAȚIE DE CONFORMITATE CE**STANDARD E SIGURANȚĂ ELECTRICĂ:**

EN 60335-1 (2002) + A11 (2004)
EN 50366 (2003).

STANDARDE EMC:

EN 55014-1 (2000) + A1 (2001) + A2 (2002)
EN 55014-2 (1997) + A1 (2001)
EN 61000-3-2 (2000) + A2 (2005)
EN 61000-3-3 (1995) + A1 (2001) + A2 (2005).

INFORMAZIONE IMPORTANTE PER L'UTENTE

**IMPORTANT USER INFORMATION
INFORMATION IMPORTANTE POUR L'UTILISATEUR
WICHTIGE INFORMATION FÜR DEN BENUTZER
INFORMACIÓN IMPORTANTE PARA EL USUARIO
INFORMAÇÕES IMPORTANTES PARA O UTILIZADOR
BELANGRIJKE INFORMATIE VOOR DE GEBRUIKER
VIKTIG INFORMATION FÖR ANVÄNDAREN
WAŻNE INFORMACJE DLA UŻYTKOWNIKA
FONTOS INFORMÁCIÓK A FELHASZNÁLÓ RÉSZÉRE**

**DŮLEŽITÉ INFORMACE PRO UŽIVATELE
INFORMAȚII IMPORTANTE PENTRU UTILIZATOR
ΣΗΜΑΝΤΙΚΕΣ ΠΛΗΡΟΦΟΡΙΕΣ ΓΙΑ ΤΟ ΧΡΗΣΤΗ**

IT

IN ALCUNI PAESI DELL'UNIONE EUROPEA QUESTO PRODOTTO NON RICADE NEL CAMPO DI APPLICAZIONE DELLA LEGGE NAZIONALE DI RECEPIMENTO DELLA DIRETTIVA RAEE E QUINDI NON È IN ESSI VIGENTE ALCUN OBBLIGO DI RACCOLTA DIFFERENZIATA A FINE VITA.

Attenzione

Questo prodotto è conforme alla Direttiva EU 2002/96/EC.

Il simbolo del cestino barrato riportato sull'apparecchio indica che il prodotto, alla fine della propria vita utile, dovendo essere trattato separatamente dai rifiuti domestici, deve essere conferito in un centro di raccolta differenziata per apparecchiature elettriche ed elettroniche oppure riconsegnato al rivenditore al momento dell'acquisto di una nuova apparecchiatura equivalente.



L'utente è responsabile del conferimento dell'apparecchio a fine vita alle appropriate strutture di raccolta, pena le sanzioni previste dalla vigente legislazione sui rifiuti.

L'adeguata raccolta differenziata per l'avvio successivo dell'apparecchio smesso al riciclaggio, al trattamento e allo smaltimento ambientalmente compatibile contribuisce ad evitare possibili effetti negativi sull'ambiente e sulla salute e favorisce il riciclo dei materiali di cui è composto il prodotto.

Per informazioni più dettagliate inerenti i sistemi di raccolta disponibili, rivolgersi al servizio locale di smaltimento rifiuti, o al negozio in cui è stato effettuato l'acquisto.

I produttori e gli importatori ottemperano alla loro responsabilità per il riciclaggio, il trattamento e lo smaltimento ambientalmente compatibile sia direttamente sia partecipando ad un sistema collettivo.

EN

IN CERTAIN EUROPEAN UNION COUNTRIES THIS PRODUCT DOES NOT FALL WITHIN THE REQUIREMENTS OF THE NATIONAL LAWS IMPLEMENTING THE WEEE DIRECTIVE, AND IN THESE COUNTRIES THE PRODUCT IS NOT SUBJECT TO SEPARATE DISPOSAL OPERATIONS AT THE END OF ITS WORKING LIFE.

Important

This product conforms to EU Directive 2002/96/EC.

This appliance bears the symbol of the barred waste bin. This indicates that, at the end of its useful life, it must not be disposed of as domestic waste, but must be taken to a collection centre for waste electrical and electronic equipment, or returned to a retailer on purchase of a replacement.



It is the user's responsibility to dispose of this appliance through the appropriate channels at the end of its useful life. Failure to do so may incur the penalties established by laws governing waste disposal.

Proper differential collection, and the subsequent recycling, processing and environmentally compatible disposal of waste equipment avoids unnecessary damage to the environment and possible related health risks, and also promotes recycling of the materials used in the appliance.

For further information on waste collection and disposal, contact your local waste disposal service, or the shop from which you purchased the appliance.

Manufacturers and importers fulfil their responsibilities for recycling, processing and environmentally compatible disposal either directly or by participating in collective systems.

FR

DANS CERTAINS PAYS DE L'UNION EUROPÉENNE, CE PRODUIT NE FAIT PAS PARTIE DU DOMAINE D'APPLICATION DE LA LOI NATIONALE D'ASSIMILATION DE LA DIRECTIVE DEEE ET PAR CONSÉQUENT, IL N'Y EXISTE AUCUNE OBLIGATION DE COLLECTE DIFFÉRENCIÉE À LA FIN DE SA DURÉE DE VIE.

Attention

Ce produit est conforme à la directive EU 2002/96/EC.

Le symbole représentant une poubelle barrée présent sur l'appareil indique qu'à la fin de son cycle de vie, il devra être traité séparément des déchets domestiques.



Il devra donc être confié à un centre de collecte sélective pour appareils électriques et électroniques ou rapporté au revendeur lors de l'achat d'un nouvel appareil.

L'utilisateur est responsable de la remise de l'appareil usagé aux structures de collecte compétentes sous peine des sanctions prévues par la législation sur l'élimination des déchets.

La collecte sélective réalisée avant le recyclage, le traitement et l'élimination compatible avec l'environnement de l'appareil usagé contribue à éviter les nuisances pour l'environnement et pour la santé et favorise le recyclage des matériaux qui composent le produit.

Pour de plus amples informations concernant les systèmes de collecte existants, adressez-vous au service local d'élimination des déchets ou au magasin qui vous a vendu l'appareil.

Les fabricants et les importateurs optent pour leur responsabilité en matière de recyclage, de traitement et d'élimination des déchets compatible avec l'environnement directement ou par l'intermédiaire d'un système collectif.

DE

IN EINIGEN EU-LÄNDERN GELTEN FÜR DIESES PRODUKT NICHT DIE VORGABEN DER EUROPÄISCHEN RICHTLINIE ÜBER ELEKTRO- UND ELEKTRONIK-ALTGERÄTE (WEEE-RICHTLINIE) UND DEMNACH BESTEHT IN DIESEN LÄNDERN AUCH KEINE PFLICHT FÜR DIE MÜLLTRENNUNG BEI DER ENTSORGUNG DES GERÄTES.

Achtung

Dieses Gerät entspricht der EG-Richtlinie 2002/96/EG.

Das Symbol mit der durchgestrichenen Abfalltonne am Gerät bedeutet, dass das Gerät nach seiner Aussonderung nicht im Hausmüll entsorgt werden darf, sondern an einer Sammelstelle für Elektro- und Elektronikgeräte oder beim Kauf eines gleichwertigen Neugerätes beim Händler abzugeben ist.



Der Benutzer hat Sorge zu tragen, dass das Gerät nach seiner Aussonderung an einer geeigneten Sammelstelle abgegeben wird. Ein Nichtbeachten dieser Vorschrift ist gemäß der geltenden Abfallordnung strafbar.

Das geeignete Sortieren von Abfall und nachfolgende Recyceln des aussortierten Gerätes zur umweltverträglichen Entsorgung trägt zum Schutz von Umwelt und Gesundheit bei und dient der Wiederverwendung der recyclingfähigen Materialien, aus denen das Gerät besteht.

Für detailliertere Informationen bezüglich der verfügbaren Sammelsysteme wenden Sie sich an Ihre örtliche Behörde oder an den Händler, bei dem Sie das Gerät gekauft haben.

Die Hersteller und Importeure kommen ihrer Verpflichtung zum umweltfreundlichen Recycling, Verarbeiten und Entsorgen sowohl direkt als auch durch Teilnahme an einem Kollektivsystem nach.

ES

EN ALGUNOS PAÍSES DE LA UNIÓN EUROPEA ESTE PRODUCTO NO ESTÁ INCLUIDO EN EL ÁMBITO DE APLICACIÓN DE LA LEY NACIONAL QUE TRASPONE LA DIRECTIVA RAEE Y, POR LO TANTO, NO EXISTE OBLIGACIÓN ALGUNA DE RECOGIDA SELECTIVA AL FINALIZAR SU VIDA ÚTIL.

Atención

Este producto cumple los requisitos de la Directiva EU 2002/96/EC.

El símbolo del contenedor de basura tachado, que hay sobre el aparato, indica que no puede ser eliminado con los desechos domésticos al finalizar su vida útil. Se ha de llevar a un punto de recogida selectiva para aparatos eléctricos o electrónicos o entregar al proveedor durante la compra de un aparato equivalente.



El usuario deberá llevar el aparato a un punto de recogida selectiva para su eliminación, de lo contrario se aplicarán las sanciones previstas por las normas sobre eliminación de desechos.

La recogida selectiva para la reutilización, tratamiento y eliminación respetuosa con el medio ambiente del aparato ayuda a evitar los efectos sobre el medio ambiente y la salud y favorece el reciclaje de los materiales que componen el producto.

Para más información sobre los sistemas de eliminación disponibles, contactar con el servicio local de eliminación de desechos o con la tienda que vendió el aparato.

Los fabricantes y los importadores cumplen con su responsabilidad de recuperación, tratamiento y eliminación respetuosa con el medio ambiente directamente o participando a un sistema colectivo.

PT

NALGUNS PAÍSES DA UNIÃO EUROPEIA ESTE PRODUTO NÃO RECAI NO CAMPO DE APLICAÇÃO DA LEI NACIONAL DE TRANSPOSIÇÃO DA DIRECTIVA REEE, PELO QUE NÃO VIGORA NELES QUALQUER OBRIGAÇÃO DE RECOLHA SELECTIVA NO FIM DE VIDA.

Atenção

Este produto está em conformidade com a Directiva EU 2002/96/EC.

O símbolo do caixote com uma barra existente no aparelho indica que o produto, no fim da sua própria vida útil, deve ser tratado separadamente dos resíduos domésticos, devendo ser enviado para um centro de recolha selectiva para aparelhos eléctricos ou electrónicos ou então, devolvido ao revendedor aquando da compra de um novo aparelho equivalente.



O utilizador é responsável pelo envio do aparelho para as estruturas de recolha adequadas, sob pena das sanções previstas na lei em vigor sobre os resíduos.

A recolha selectiva adequada para o envio sucessivo do aparelho eliminado para a reciclagem, para o tratamento e para a eliminação compatível com o ambiente, contribui para evitar possíveis efeitos negativos no ambiente e na saúde, favorecendo a reciclagem dos materiais que compõem o produto.

Para informações mais pormenorizadas sobre os sistemas de recolha disponíveis, dirija-se ao serviço local de eliminação de resíduos, ou à loja onde foi efectuada a aquisição.

Os fabricantes e importadores serão então responsáveis pela reciclagem, tratamento e eliminação compatível com o ambiente, seja directamente seja participando num sistema colectivo.

NL

IN ENKELE LANDEN VAN DE EUROPESE UNIE VALT DIT PRODUCT NIET ONDER HET TOEPASSINGSGEBIED VAN DE NATIONALE WETGEVING VOOR ERKENNING VAN DE AEEA-RICHTLIJN EN DERHALVE BESTAAT ER GEEN ENKELE VERPLICHTING TOT GESCHIEDEN INZAMELING AAN HET EINDE VAN DE LEVENSDUUR VAN DIT PRODUCT.

Let op

Dit apparaat is conform de EU Richtlijn 2002/96/EC.

Het symbool op het apparaat met de afvalbak met een kruis erdoor geeft aan dat het apparaat, aan het einde van de levensduur, niet bij het huisvuil gezet mag worden maar ingeleverd moet worden bij een centrum voor gescheiden afvalinzameling voor elektrische en elektronische apparaten of teruggegeven moet worden aan de winkel op het moment van de aanschaf van een gelijkwaardig nieuw apparaat.



De gebruiker is verantwoordelijk voor het inleveren van het apparaat bij een daarvoor geschikt inzamelingspunt, op straffe van sancties op basis van de heersende wetgeving inzake afvalverwerking.

De adequate gescheiden inzameling ten einde het ingeleverde apparaat te kunnen recyclen, behandelen en milieuvriendelijk tot afval te kunnen verwerken draagt bij aan het voorkomen van mogelijk negatieve invloeden op het milieu en de gezondheid en bevordert de recycling van materialen waaruit het apparaat is samengesteld.

Voor nadere informatie over de beschikbare afvalverwerkingsystemen kunt u contact opnemen met de plaatselijke afvalverwerkingsdienst, of bij de winkel waar u het apparaat heeft aangeschaft.

De fabrikanten en importeurs zijn verantwoordelijk voor de recycling, de behandeling en de milieuvriendelijke afvalverwerking zowel direct als door deelname aan een collectief systeem.

SV

I VISSA LÄNDER I EUROPAUNIONEN FALLER INTE DENNA PRODUKT UNDER DEN NATIONELLA LAGSTIFTNINGEN SOM INTEGRERAR DIREKTIVET OM AVFALL SOM UTGÖRS AV ELLER INNEHÅLLER ELEKTRISKA ELLER ELEKTRONISKA PRODUKTER. SÅLUNDA FINNS DET INTE I DESSA LÄNDER NÅGOT KRAV PÅ SEPARAT INSAMLING VAD GÄLLER DENNA PRODUKT.

Varning

Denna produkt överensstämmer med EU 2002/96/EC direktivet.

Symbolen med det korsade kärlet applicerad på produkten anger att produkten, när den tjänat ut sitt syfte, eftersom den måste hanteras separat från hushållsavfall, måste lämnas in till en miljöstation för elektriska och elektroniska apparater eller återlämnas till återförsäljaren vid inköp av en likvärdig apparat.



Användaren är ansvarig för inlämningen av apparaten, när den tjänat ut sitt syfte, till de avsedda insamlingsstrukturena, i annat fall kan straff enligt gällande lagstiftning för avfallshantering bli följden.

Den anpassade differentierade insamlingen för den därpå följande återvinningen, hanteringen och miljömässigt förenliga kasseringen av den avlagda apparaten bidrar till att undvika möjliga negativa effekter på miljön och för hälsan och underlättar återvinningen av materialen av vilken produkten är tillverkad.

För mer detaljerad information rörande de tillgängliga insamlingssystemen, vänd dig till den lokala återvinningsstationen, eller till affären där du gjort inköpet.

Tillverkarna och importörerna tar sitt ansvar för återvinningen, hanteringen och den miljömässigt förenliga kasseringen såväl direkt som genom att delta i ett kollektivt system.

PL

W NIEKTÓRYCH KRAJACH UNII EUROPEJSKIEJ, NINIEJSZY PRODUKT NIE WCHODZI W ZAKRES OBJĘTY POSTANOWIENIAMI USTAWODAWSTWA KRAJOWEGO WPROWADZAJĄCEGO DYREKTYWĘ WEEE (W SPRAWIE ZUŻYTEGO SPRZĘTU ELEKTROTECHNICZNEGO I ELEKTRONICZNEGO) I, W ZWIĄZKU Z TYM, NIE PODLEGA OBO- WIAZKOWI ZBIÓRKI SELEKTYWNEJ PO ZAKOŃCZENIU CYKLU ŻYCIA.

Uwaga

Niniejszy produkt jest zgodny z Dyrektywą 2002/96/WE.

Symbol skreślonego kosza umieszczony na urządzeniu oznacza, że po zakończeniu eksploatacji produktu, należy go zutylizować oddzielnie od śmieci domowych. Powinien on zostać oddany do specjalistycznego punktu skupu odpadów zajmującego się urządzeniami elektrycznymi i elektronicznymi lub oddany do sprzedawcy podczas nabywania nowego, ekwiwalentnego urządzenia.



Użytkownik jest odpowiedzialny za oddanie urządzenia po zakończeniu jego eksploatacji do odpowiedniego punktu skupu pod rygorem kar przewidzianych w przepisach prawa dotyczących utylizacji odpadów.

Właściwa segregacja odpadów polegająca na prawidłowym demontażu oraz recyklingu urządzenia, przerobieniu go na surowce wtórne lub utylizacji w sposób przyjazny dla środowiska pozwala na uniknięcie ewentualnych negatywnych skutków w środowisku oraz na zdrowiu, a także sprzyja ponownemu wykorzystaniu surowców, z których urządzenie zostało zbudowane.

W celu uzyskania szczegółowych informacji dotyczących segregowania odpadów, należy zwrócić się do lokalnego zakładu utylizacji odpadów lub do sprzedawcy, u którego urządzenie zostało nabyte.

Producenci oraz importerzy przestrzegają nałożonych na nich obowiązków w zakresie recyklingu, utylizacji oraz usuwania odpadów w sposób przyjazny dla środowiska zarówno bezpośrednio jak i poprzez uczestnictwo w ogólnym systemie.

HU

IAZ EURÓPAI UNIÓ NÉHÁNY ORSZÁGÁBAN EZ A TERMÉK NEM ESİK A WEEE IRÁNYELVET ÁTÜLTETŐ NEMZETI TÖRVÉNY HATÁLYA ALÁ, EZÉRT AZ ILYEN ORSZÁGOKBAN NEM ÁLL FENN SEMMILYEN, A TERMÉK ÉLETTARTAMÁNAK LEJÁRTÁT KÖVETŐEN A SZELEKTÍV HULLADÉKGÝJTÉSRE VONATKOZÓ KÖTELEZETTSÉG.

Figyelem

A termék megfelel az EU 2002/96/EK sz. irányelvének.

A berendezésen látható áthúzott szeméttároló jel azt jelenti, hogy a terméket hasznos élettartamának lejártát követően - mivel a háztartási hulladéktól elkülönítve kell kezelni - egy elektromos és elektronikus berendezéseket fogadó szelektív hulladékgyűjtő központnak kell átadni, vagy új hasonló berendezés vásárlásakor a viszonteladónak kell visszaadni.



A felhasználó felel a hulladékokra vonatkozó érvényes jogszabályok által meghatározott szankciók terhe mellett azért, hogy a berendezést a hasznos élettartamának lejártát után a megfelelő intézménynek átadja.

A megfelelő szelektív begyűjtés, a használaton kívül helyezett berendezésnek újrahasznosításra, kezelésre vagy környezetvédelmileg kompatibilis megsemmisítésre történő átadása hozzájárul a lehetséges negatív környezeti és egészségi hatások elkerüléséhez, valamint a terméket alkotó anyagok újrahasznosításához.

A rendelkezésre álló szelektív hulladékgyűjtő rendszerekre vonatkozóan bővebb információkkal tud szolgálni a helyi hulladékmegsemmisítő szolgálat és az üzlet, ahol a berendezést vásárolták.

A gyártók és az importőrök közvetlenül és közös rendszerhez csatlakozva teljesítik az újrahasznosítással, hulladékkezeléssel és a környezetvédelmi szempontból kompatibilis megsemmisítéssel kapcsolatos kötelezettségeiket.

CS

V NĚKTERÝCH ZEMÍCH EVROPSKÉ UNIE NENÍ TENTO VÝROBEK ZAŘAZEN MEZI VÝROBKY, NA KTERÉ SE VZTAHUJE ZÁKON O PŘIJETÍ SMĚRNICE O ODPADNÍCH ELEKTRICKÝCH A ELEKTRONICKÝCH ZAŘÍZENÍCH (OEEZ), A TENTO VÝROBEK Tedy NENÍ NUTNÉ PO SKONČENÍ ŽIVOTNOSTI ODEVZDAT DO TŘÍDĚNÉHO SBĚRU.

Upozornění

Tento výrobek je v souladu se směrnicí EU 2002/96/ES.

Symbol přeškrtnuté popelnice uvedený na přístroji znamená, že se tento výrobek po skončení životnosti nesmí likvidovat spolu s domácím odpadem, ale musí být odevzdán do speciálního sběrného dvora určeného pro elektrická a elektronická zařízení, nebo je možné ho předat prodejci při koupi nového stejného zařízení.



Uživatel odpovídá pod trestem sankcí, které jsou stanoveny platnými zákony o odpadech, za odevzdání přístroje po skončení životnosti do určených sběrných míst.

Vhodný tříděný sběr, který umožňuje předání nepotřebného přístroje k recyklaci, zpracování a likvidaci s ohledem na životní prostředí přispívá k odstranění možných negativních důsledků na životní prostředí a lidské zdraví a podporuje recyklaci materiálů, ze kterých byl přístroj vyroben.

Podrobnější informace o příslušných sběrných centrech najdete u místního úřadu pro likvidaci odpadu nebo v obchodě, ve kterém jste přístroj zakoupili.

Výrobci a dovozci jsou na vlastní odpovědnost povinni vyhovět požadavkům na recyklaci, zpracování a likvidaci s ohledem na životní prostředí buď přímo, nebo prostřednictvím účasti ve společném systému.

RO

ÎN UNELE ȚĂRI DIN UNIUNEA EUROPEANĂ ACEST PRODUS NU INTRĂ ÎN DOMENIUL DE APLICARE AL LEGII NAȚIONALE DE RECEPTARE A DIRECTIVEI DEEE ȘI, PRIN URMARE, ÎN ACESTE NU E ÎN VIGOARE OBLIGAȚIA DE RECICLARE LA TERMINAREA DURATEI DE VIAȚĂ.

ATENȚIE

Acest produs e conform cu Directiva EU2002/96/EC.

Simbolul pubelei barate de pe aparat indică faptul că produsul, la terminarea vieții utile, trebuie să fie tratat în mod separat față de deșeurile menajere și trebuie predat la un centru de colectare pentru reciclarea aparatelor electrice și electronice sau trebuie predat vânzătorului când se cumpără un aparat nou echivalent.



Utilizatorul e responsabil de predarea aparatului, la terminarea duratei de viață utilă, către structurile corespunzătoare de colectare, sub pedeapsa sancțiunilor prevăzute de legislația în vigoare privind deșeurile.

Colectarea diferențiată corespunzătoare, pentru trimiterea ulterioară a aparatului casat spre a fi reciclat, tratat și eliminat în mod compatibil cu mediul înconjurător, contribuie la evitarea posibilelor efecte negative asupra mediului și asupra sănătății persoanelor și favorizează reciclarea materialelor din care e fabricat produsul.

Pentru informații mai detaliate privind sistemele de colectare disponibile, adresați-vă serviciului local de eliminare a deșeurilor sau magazinului în care a fost cumpărat produsul.

Producătorii și importatorii își îndeplinesc obligațiile privind reciclarea, tratarea și eliminarea în mod compatibil cu mediul înconjurător fie direct, fie prin participarea la un sistem colectiv.

**ΣΕ ΟΡΙΣΜΕΝΕΣ ΧΩΡΕΣ ΤΗΣ ΕΥΡΩΠΑΪΚΗΣ
ΕΝΩΣΗΣ ΤΟ ΠΑΡΟΝ ΠΡΟΪΟΝ ΔΕΝ ΕΜΠΙΠΤΕΙ
ΣΤΟ ΠΕΔΙΟ ΕΦΑΡΜΟΓΗΣ ΤΗΣ ΕΘΝΙΚΗΣ
ΝΟΜΟΘΕΣΙΑΣ ΓΙΑ ΤΗ ΜΕΤΑΦΟΡΑ ΤΗΣ
ΕΥΡΩΠΑΪΚΗΣ ΟΔΗΓΙΑΣ ΑΗΘΗΣ ΚΑΙ ΚΑΤΑ
ΣΥΝΕΠΕΙΑ ΣΤΙΣ ΧΩΡΕΣ ΑΥΤΕΣ ΔΕΝ ΙΣΧΥΕΙ
ΚΑΜΙΑ ΥΠΟΧΡΕΩΣΗ ΔΙΑΦΟΡΟΠΟΙΗΜΕΝΗΣ
ΣΥΓΚΕΝΤΡΩΣΗΣ ΣΤΟ ΤΕΛΟΣ ΤΗΣ ΖΩΗΣ ΤΟΥ**

Προσοχή

Το προϊόν συμμορφούται με την Οδηγία της
ΕΕ 2002/96/ΕΚ.



Το σύμβολο του διαγραμμένου κάδου απορριμμάτων επί της συσκευής υποδηλώνει ότι στη λήξη της ωφέλιμης ζωής του το προϊόν πρέπει να διατίθεται χωριστά από τα οικιακά απορρίμματα και κατά συνέπεια πρέπει να παραδίδεται σε ειδικό κέντρο διαφοροποιημένης συλλογής για ηλεκτρικές και ηλεκτρονικές συσκευές ή στην αντιπροσωπεία τη στιγμή της αγοράς μιας νέας παρόμοιας συσκευής.

Ο χρήστης είναι υπεύθυνος για την παράδοση της συσκευής στο τέλος της ωφέλιμης ζωής της σε ειδικά κέντρα συλλογής, επί ποιη των κυρώσεων που ορίζει η ισχύουσα νομοθεσία σχετικά με τα απορρίμματα.

Η διαφοροποιημένη συλλογή και η παράδοση της συσκευής εκτός χρήσης για επεξεργασία και ανακύκλωση σύμφωνα με τους κανόνες προστασίας του περιβάλλοντος συμβάλλει στην αποφυγή πιθανών αρνητικών επιπτώσεων για το περιβάλλον και για την υγεία και ευνοεί την ανακύκλωση των υλικών από τα οποία αποτελείται η συσκευή.

Για περισσότερες πληροφορίες σχετικά με το διαθέσιμο σύστημα συλλογής, απευθυνθείτε στην τοπική υπηρεσία αποκομιδής των απορριμμάτων ή στο κατάστημα αγοράς της συσκευής.

Οι κατασκευαστές και οι εισαγωγείς πληρούν τις ευθύνες τους όσον αφορά την ανακύκλωση, την επεξεργασία και τη διάθεση σύμφωνα με τους κανόνες προστασίας του περιβάλλοντος είτε άμεσα, είτε έμμεσα συμμετέχοντας σε συλλογικό σύστημα.

**Attenzione:**

questo simbolo indica che è necessario prendere precauzioni per evitare danni all'utente

- Il presente apparecchio può essere utilizzato dai bambini a partire da 8 anni di età e da persone dalle ridotte capacità fisiche, sensoriali o mentali, oppure con mancanza di esperienza e di conoscenza, se si trovano sotto adeguata sorveglianza, oppure se sono stati istruiti circa l'uso dell'apparecchio in modo sicuro e se si rendono conto dei pericoli correlati. I bambini non devono giocare con l'apparecchio. Le operazioni di pulizia e di manutenzione non devono essere effettuate dai bambini senza sorveglianza.



Warning: this symbol indicates precautions that must be taken to avoid injury

- This appliance can be used by children aged from 8 years and above and persons with reduced physical, sensory or mental capabilities or lack of experience and knowledge if they have been given supervision or instruction concerning use of the appliance in a safe way and understand the hazards involved. Children shall not play with the appliance. Cleaning and user maintenance shall not be made by children without supervision.



Attention : ce symbole indique la nécessité de prendre quelques précautions pour la sécurité de l'utilisateur

- Cet appareil peut être utilisé par les enfants de plus de 8 ans et par les personnes ayant un handicap physique, sensoriel, mental ou inexpérimentées sous la surveillance d'un responsable ou après avoir reçu des instructions leur permettant d'agir en toute sécurité avec une conscience suffisante du danger. Les enfants ne doivent pas jouer avec l'appareil. Le nettoyage et l'entretien ne doivent pas être effectués par des enfants sans surveillance.



Achtung: dieses Symbol zeigt Vorsichtsmaßnahmen zum Schutz des Benutzers an

- Kinder ab 8 Jahren und Personen mit eingeschränkten körperlichen, sensorischen oder geistigen Fähigkeiten bzw. mangelnder Erfahrung und Kenntnis dürfen dieses Gerät nur unter Aufsicht oder nach sicherer Unterweisung im Gebrauch des Geräts und nur, wenn sie über die hiermit verbundenen Gefahren aufgeklärt wurden, bedienen. Kinder dürfen nicht mit diesem Gerät spielen. Reinigung und Instandhaltung dürfen nicht von unbeaufsichtigten Kindern durchgeführt werden.



Atención: este símbolo indica precauciones para evitar daños al usuario.

- Este aparato puede ser utilizado por niños desde los 8 años de edad y también por personas con discapacidades físicas, sensoriales o mentales, o carentes de experiencia y/o conocimiento, siempre que lo hagan bajo las instrucciones y la vigilancia de una persona que les haya explicado el modo de uso del aparato y les haya hecho comprender los peligros que puede implicar. Los niños no deben jugar con el aparato. Las operaciones de limpieza y mantenimiento no deben ser efectuadas por niños sin vigilancia.



Atenção: este símbolo indica as precauções a tomar para evitar eventuais danos ao utilizador

- O presente aparelho pode ser utilizado por crianças a partir dos 8 anos de idade e por pessoas com capacidades físicas, sensoriais ou mentais reduzidas ou com falta de experiência e conhecimentos, caso sejam devidamente vigiadas ou instruídas sobre o uso do aparelho de forma segura e se tiverem consciência dos respectivos perigos. As crianças não devem brincar com o aparelho. As operações de limpeza e manutenção não devem ser realizadas por crianças sem vigilância.



Let op: dit symbool markeert voorzorgsmaatregelen ter voorkoming van risico's voor de gebruiker

- Dit apparaat mag gebruikt worden door kinderen ouder dan 8 jaar en door personen met beperkte lichamelijke, zintuiglijke of verstandelijke vermogens of met gebrek aan kennis of ervaring, onder voorwaarde dat zij onder toezicht staan of instructies hebben ontvangen over het veilige gebruik van het apparaat en zij zich bewust zijn van de bijbehorende gevaren. Kinderen mogen niet met het apparaat spelen. Reinigings- en onderhoudswerkzaamheden mogen niet door kinderen zonder toezicht worden uitgevoerd.



Varning: denna symbol anger försiktighetsåtgärder som ska vidtas för att undvika att användaren utsätts för skador

- Den här apparaten kan användas av barn från 8 år och personer med nedsatt fysisk, sensorisk eller mental förmåga eller brist på erfarenhet och kunskap, om de är korrekt övervakade, eller om de har utbildats om användningen av apparaten på ett säkert sätt, och de inser de relaterade farorna. Barn ska inte leka med apparaten. Rengörings- och underhållsmomenten ska inte utföras av barn utan övervakning.



Uwaga: ten symbol wskazuje środki ostrożności, które pozwolą użytkownikowi uniknąć ewentualnych szkód

- Urządzenie może być obsługiwane przez dzieci w wieku co najmniej 8 lat, osoby o ograniczonych zdolnościach fizycznych, sensorycznych lub mentalnych, a także osoby nieposiadające odpowiedniego doświadczenia i wiedzy jedynie pod nadzorem lub po przeszkoleniu na temat bezpiecznego użytkowania oraz po upewnieniu się, że rozumieją one istniejące zagrożenia. Dzieci nie powinny bawić się urządzeniem. Czynności czyszczenia i konserwacji nie powinny być wykonywane przez dzieci bez nadzoru.



Figyelem: ez a szimbólum a felhasználó sérülésének elkerülését szolgáló óvintézkedéseket jelöli

- A készüléket 8 évnél idősebb gyermekek valamint korlátozott fizikai, érzékszervi vagy mentális képességű, illetve tapasztalattal és ismeretekkel nem rendelkező személyek csak megfelelő felügyelet mellett használhatják, illetve akkor, ha biztonságosan megtanították számukra a készülék használatát, és tudatában vannak a készülékkel kapcsolatos veszélyeknek. Gyermekek nem játszhatnak a készülékkel. Felügyelet nélküli gyermekek nem végezhetik a tisztítási és karbantartási műveleteket.



Upozornění: tento symbol upozorňuje na opatření, která brání zranění uživatele

- Tento výrobek nesmějí používat děti do 8 let ani osoby se sníženými fyzickými, smyslovými nebo duševními schopnostmi, ani osoby bez potřebných znalostí o spotřebiči a zkušeností s jeho používáním, s výjimkou případu, kdy na tyto osoby někdo dohlíží, nebo když tyto osoby byly poučeny o bezpečném používání výrobku a uvědomuji si související nebezpečí. Děti si nesmějí s tímto výrobkem hrát. Děti smějí tento výrobek čistit nebo provádět jeho údržbu pouze za dozoru dospělých.



Atentie: acest simbol indică măsuri de precauție necesare pentru a evita producerea de pagube utilizatorului

- Acest aparat poate fi utilizat de copii începând de la vârsta de 8 ani și de persoane cu capacități fizice, senzoriale sau mentale reduse, sau lipsite de experiență și de cunoștințe, dacă sunt supravegheate în mod adecvat sau dacă au fost instruite în legătură cu folosirea aparatului în siguranță și dacă își dau seama de pericolele care pot fi cauzate de acesta. Copiii nu trebuie să se joace cu aparatul. Operațiile de curățare și întreținere nu trebuie să fie efectuate de copii nesupravegheați.



Προσοχή: το σύμβολο αυτό υποδεικνύει προφυλάξεις για την αποφυγή ατυχημάτων

- Η συσκευή αυτή μπορεί να χρησιμοποιηθεί από παιδιά ηλικίας 8 ετών και άνω, καθώς και από άτομα με μειωμένες σωματικές, αισθητήριες ή διανοητικές ικανότητες ή με έλλειψη εμπειρίας και γνώσεων εφόσον βρίσκονται υπό καταλληλή επίβλεψη ή έχουν λάβει οδηγίες σχετικά με την ασφαλή χρήση της συσκευής και έχουν κατανοήσει τους σχετικούς κινδύνους. Τα παιδιά δεν πρέπει να παίζουν με τη συσκευή. Οι εργασίες καθαρισμού και συντήρησης δεν πρέπει να εκτελούνται από παιδιά χωρίς επίβλεψη



La Vortice S.p.A. si riserva il diritto di apportare tutte le varianti migliorative ai prodotti in corso di vendita.

Vortice S.p.A. reserves the right to make improvements to products at any time and without prior notice.

La société Vortice S.p.A. se réserve le droit d'apporter toutes les variations afin d'améliorer ses produits en cours de commercialisation.

Die Firma Vortice S.p.A. behält sich vor, alle eventuellen Verbesserungsänderungen an den Produkten des Verkaufsangebots vorzunehmen.

Vortice se reserva el derecho de incorporar todas las mejoras necesarias a los productos en fase de venta.

A Vortice S.p.A. riserva-se o direito de efectuar melhorias nos produtos comercializados.

Vortice S.p.A. behoudt zich het recht voor elke gewenste verbetering aan te brengen in het reeds op de markt gebrachte product.

Vortice S.p.A. förbehåller sig rätten att under försäljning tillföra alla ändringar som förbättrar produkterna

Firma Vortice zastrzega sobie prawo wprowadzania wszelkiego rodzaju ulepszeń do urządzeń znajdujących się w sprzedaży.

A Vortice S.p.A. fenntartja a jogot, hogy az értékesítés alatt álló termékeknél bármilyen javító változtatást bevezessen.

Podnik Vortice S.p.A. si vyhradzuje právo na zlepšování svých výrobků v průběhu prodeje.

Spol. Vortice S.p.A. si vyhradzuje právo zaviesť počas doby predaja všetky úpravy na výrobku, ktoré zvyšujú jeho kvalitu.

Firma Vortice S.p.A. își rezervă dreptul de a aduce îmbunătățiri produselor în vânzare.

Tvrtka "Vortice S.p.A." zadržava pravo unošenja promjena u svrhu pogoljšanja proizvoda u prodaji.

Družba Vortice S.p.A. si pridržuje pravico do vseh potrebnih izboljšav na prodajanih izdelkih.

Vortice S.p.A. satilmakta olan ürünlerin üzerinde iyileştirici değışiklikler yapma hakkını saklı tutar.

H Vortice S.p.A. διατηρεί το δικαίωμα να πραγματοποιεί βελτιωτικές τροποποιήσεις στα προϊόντα της που βρίσκονται στην αγορά.

Фирма Vortice S.p.A. оставляет за собой право вносить все возможные улучшения в конструкцию находящихся в данный момент в продаже

حق إجراء كافة التعديلات التحسينية على منتجاتها المطروحة في الأسواق. **Vortice S.p.A.** يحتفظ بمسئولية.

Vortice股份有限公司 保留在产品销售期间进行产品改良的权利。