

RAMSES 701

N° de réf.: 7010001

theben

Régulation de chauffage
Thermostats d'ambiance

Description des fonctions

- Régulateur de température ambiante avec réduction thermique
- Compatible avec tous les types de chauffage, par ex. chauffage au gaz, à l'eau, électrique avec régulation centralisée/individuelle
- Réglage avec limitation mécanique ou blocage



Caractéristiques techniques

RAMSES 701	
Tension d'alimentation	230 V CA - 240 V CA
Fréquence	50 - 60 Hz
Type de contact	Normalement ouvert
Puissance de commutation	10 A (pour 230 V CA, $\cos \varphi = 1$), 4 A (pour 230 V CA, $\cos \varphi = 0,6$)
Plage de réglage de la température	5°C ... 30°C
Mode de fonctionnement	Mécanique
Chauffage/climatisation commutable	-

RAMSES 701	
Précision de réglage	env. 1 K, réduction thermique
Norme de contrôle	VDE
Couleur	Blanc
Type de montage	Montage mural
Indice de protection	IP 30
Classe de protection	II selon EN 60 730-1

Sous réserve de modifications ou d'erreurs

Pour plus d'informations, consulter: www.theben.fr/produit/7010001

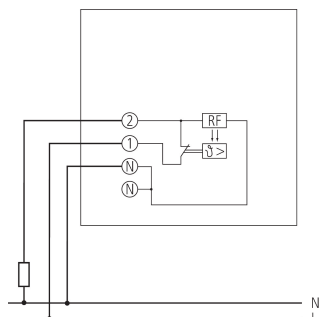
Les données de charge sont déterminées avec des illuminants sélectionnés à titre d'exemple et sont donc des données typiques en raison du grand nombre de produits disponibles.

RAMSES 701

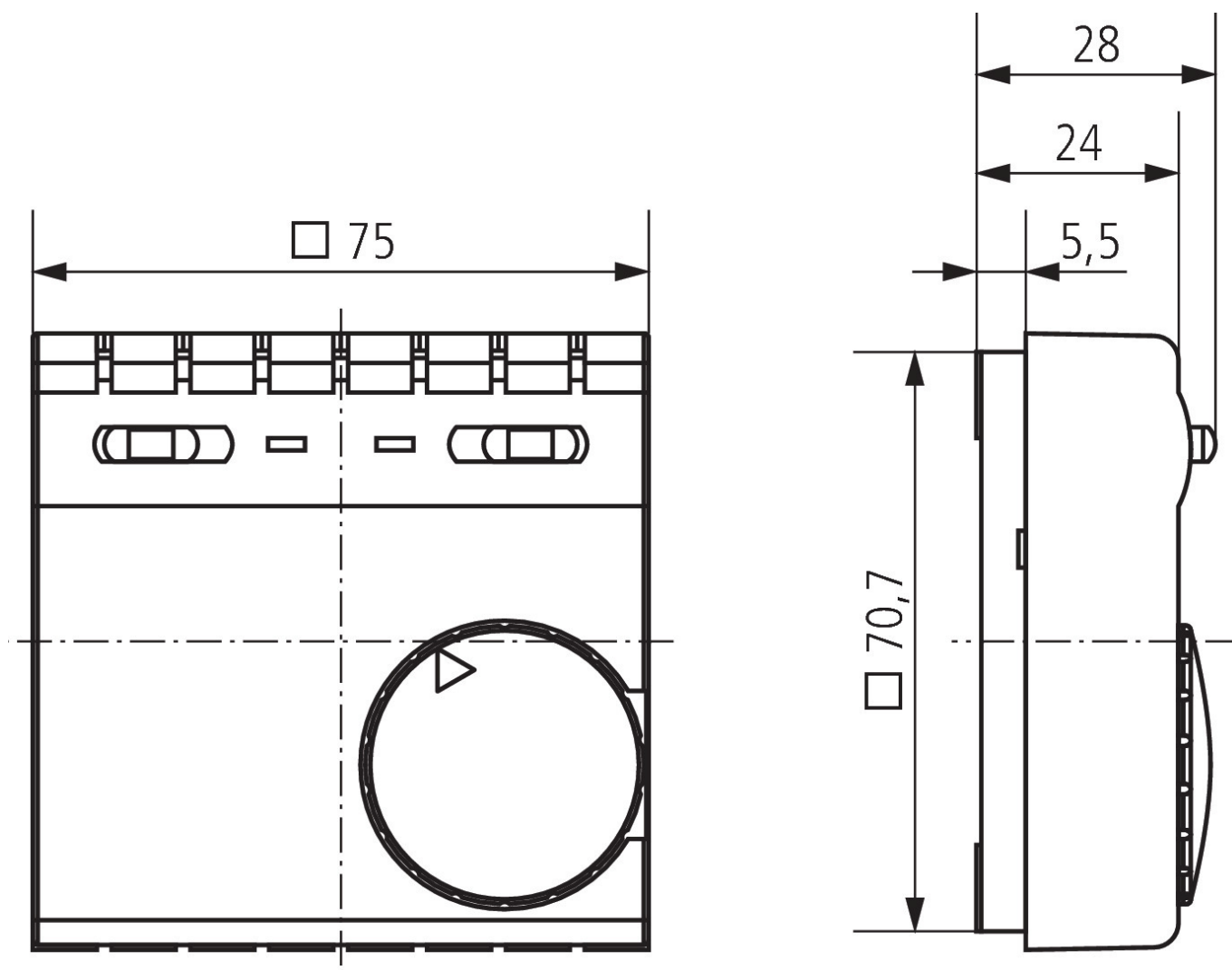
N° de réf.: 7010001

theben

Schémas de raccordement



Plans d'encombrement



Sous réserve de modifications ou d'erreurs

Pour plus d'informations, consulter: www.theben.fr/produit/7010001

Les données de charge sont déterminées avec des illuminants sélectionnés à titre d'exemple et sont donc des données typiques en raison du grand nombre de produits disponibles.

30/01/2024

Page 2 de 3

RAMSES 701

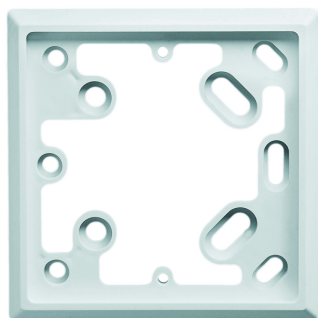
N° de réf.: 7010001

theben

Accessoires

Plaque d'adaption RAMSES 70x

N° de réf.: 9070480



Servomoteur ALPHA 5 230 V

N° de réf.: 9070441



Sous réserve de modifications ou d'erreurs

Pour plus d'informations, consulter: www.theben.fr/produit/7010001

Les données de charge sont déterminées avec des illuminants sélectionnés à titre d'exemple et sont donc des données typiques en raison du grand nombre de produits disponibles.

30/01/2024

Page 3 de 3