

Areaflood Pro

THORN

96633294 AFP L 144L85-740 A6 HFX CL2 GY

LED 360W AFP144L85-740AS6	CB	ISO 9223 C5	IP66	IK08	CE	TA-25 +35
---------------------------	----	----------------	------	------	----	--------------

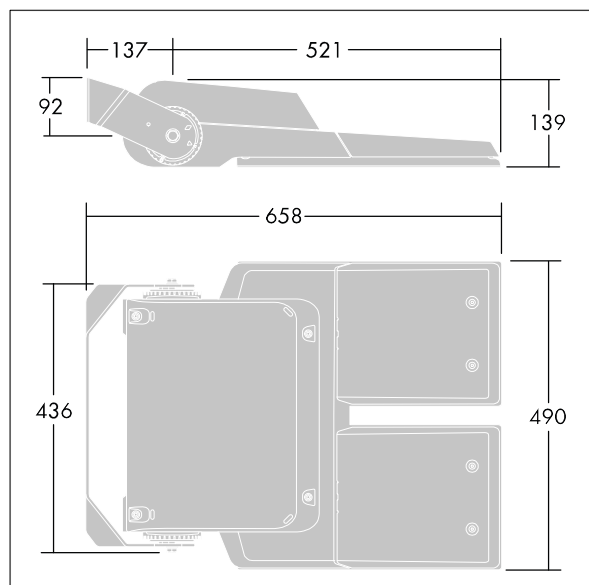
Areaflood Pro

Projecteur compact et polyvalent pour l'éclairage de grands espaces. Taille Large. convertisseur à LED configuré pour la gradation DALI avec deux fils de commande, alimentant 144 LED à 850 mA avec distribution lumineuse asymétrique 60°. IP66, IK08, Classe électrique II. Corps : aluminium (EN AC-44300) injecté, Gris pâle 150 sablé et texturé (similaire à RAL9006).. Fermeture : verre trempé de 4 mm d'épaisseur. Fourche réversible, accessoire pour montage en top. Livré avec LED 4 000 K.

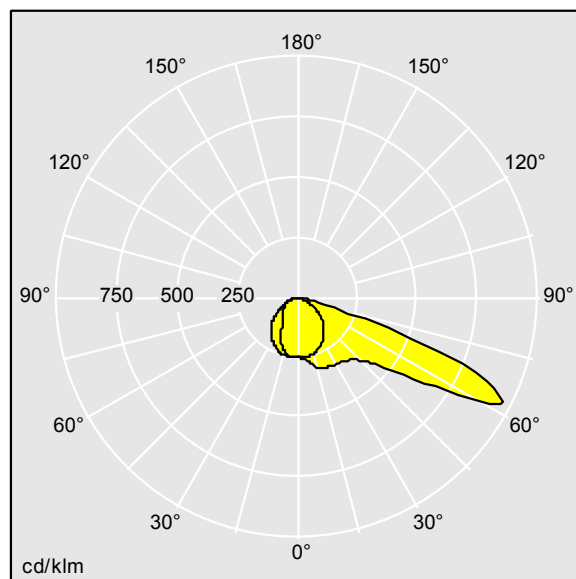
Dimensions : 658 x 490 x 139 mm
Puissance du luminaire: 360 W
Flux lumineux du luminaire: 51384 lm
Efficacité lumineuse du luminaire: 143 lm/W
Poids : 18,72 kg
Scx : 0.073 m²



TLG_AFLP_F_LARGE PDB.jpg



TLG_AFLP_M_LGE.wmf



TL_AFL144L85A6740.idt

Position de la lampe: STD - Standard
Source lumineuse: LED
Flux lumineux du luminaire*: 51384 lm
Efficacité lumineuse du luminaire*: 143 lm/W
Indice min. de rendu des couleurs: 70
Convertisseur: 2 x 87500711 LCO 200/200-1050/355
o4a NF C EXC3

Température de couleur: 4000 Kelvin
Tolérance de la couleur (MacAdam initial): 5
Vie utile nominale (B10)*:
L80 100000h à 25°C
Puissance du luminaire*: 360 W Facteur de puissance
= 0,99

Equipement: SETDALI
Rend.: 1,00 Rend. Sup.: 0,00 Rend. Inf.: 1,00

Ce produit contient des sources lumineuses des classes d'efficacité énergétique de D, E.

Toutes les valeurs marquées d'un * sont des valeurs nominales. Thorn utilise des composants testés et éprouvés, en provenance des meilleurs fournisseurs. Dans certains cas isolés, il se peut qu'il y ait des pannes de nature technologique au niveau des LED individuels, pendant le cycle de vie nominal du produit. Les normes internationales fixent la tolérance du flux initial et de la charge associée à $\pm 10\%$. Sauf indication contraire, les valeurs sont applicables pour une température ambiante de 25 °C.

Les produits de Thorn Lighting sont perfectionnés en permanence. Nous nous réservons le droit d'apporter des modifications à nos produits sans autres publications.
© Thorn Lighting