

KombiSIGN 50 / LED Bulb

Ampoule DEL 115VAC BU**N° de l'article:** 956.500.67**DONNÉES MÉCANIQUES**

Hauteur	41 mm
Diamètre	29 mm
Matériaux	PA-GF PC
Couleur du boîtier	Noir
Poids avec emballage	14 g
Poids du produit	10 g

DONNÉES ÉLECTRIQUES

Alimentation de fonctionnement	115V
Type de tension de service	AC
Fréquence de tension de servi	60Hz
Tolérance de tension	+/- 10%
Alimentation nominale	115 VAC
Courant nominal de service	15 mA
Courant d'appel nominal	500 mA

DONNÉES OPTIQUES

Source de lumière	LED
Couleur de lumière	Bleu
Image de signal optique	Fixe
Durée de vie optique	max. 50 000 h
Socle de la source d'éclair	BA15d

DONNÉES D'APPROBATION

WEEE	Oui
Conformité Directive ATEX	Non
Conformité CCC	Non
Conformité FCC	Non
Conformité IC	Non
Certificat EAC disponible	Non
Conformité AS-I	Non
Approbation de l'OACI	Non
Conformité DNV	Non
Conformité RoHS CN	Non

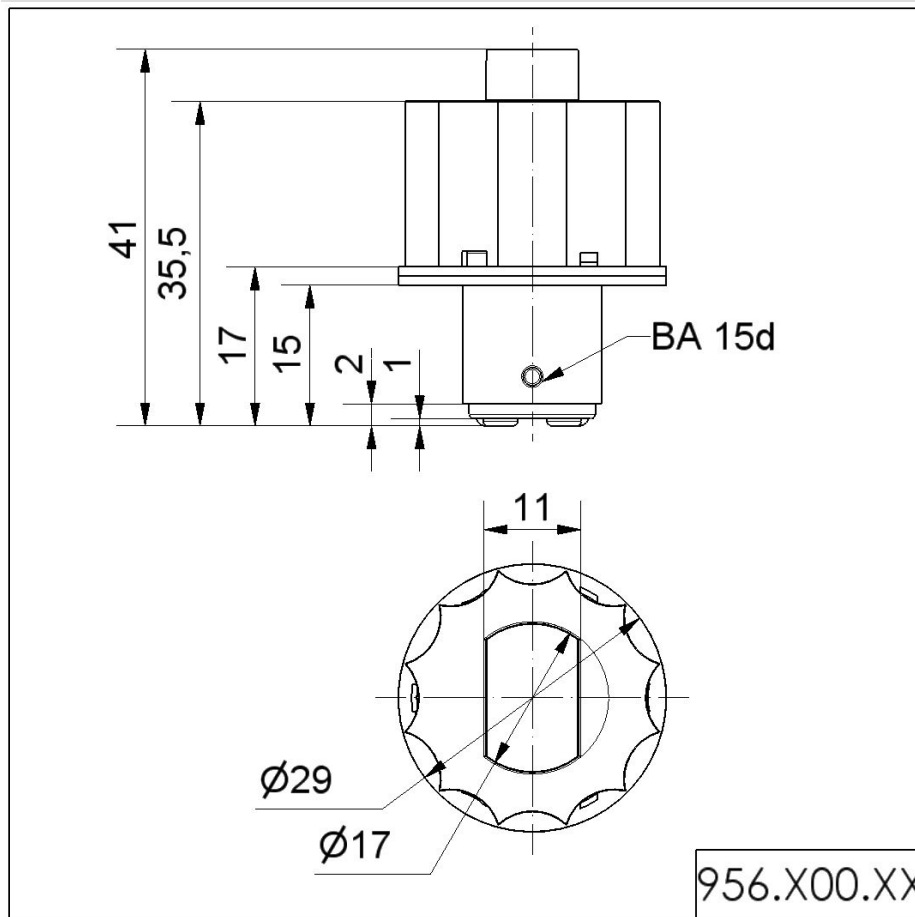


Pour plus d'informations sur l'installation et le montage, reportez-vous au guide d'utilisation approprié sur www.werma.com. Cette copie imprimée est pour information seulement et est sujette à modification.

KombiSIGN 50 / LED Bulb

Ampoule DEL 115VAC BU

DESSIN



Pour plus d'informations sur l'installation et le montage, reportez-vous au guide d'utilisation approprié sur www.werma.com. Cette copie imprimée est pour information seulement et est sujette à modification.