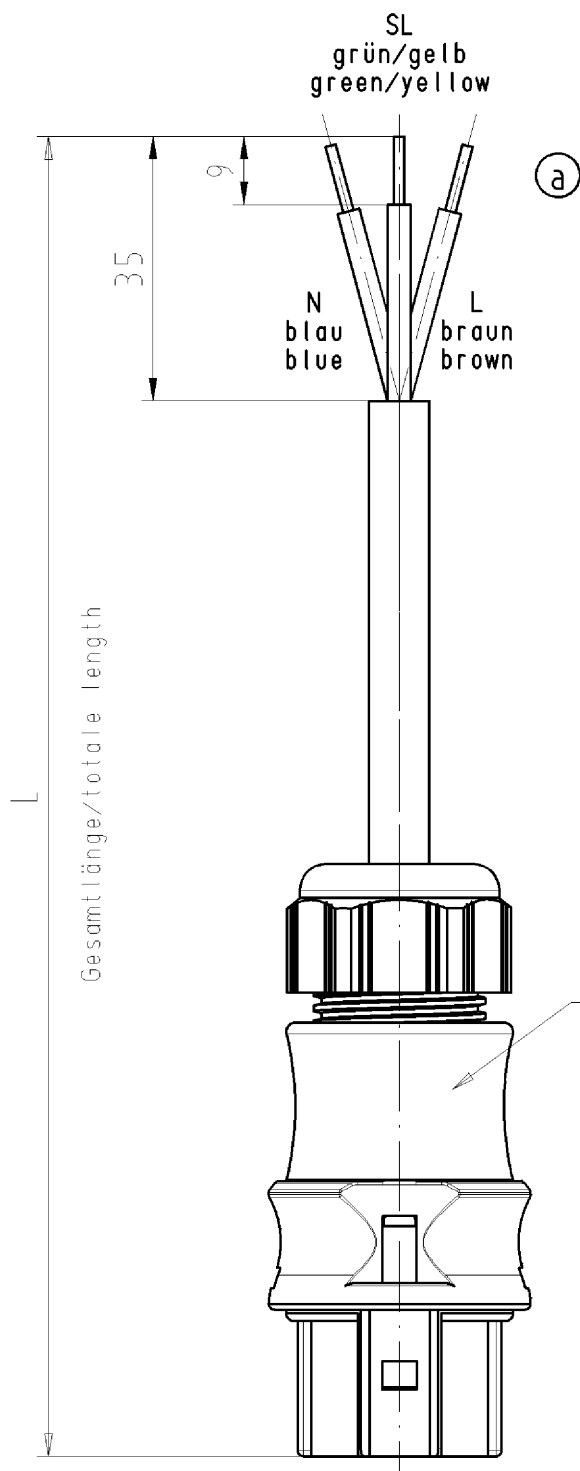


cable type
Kabeltype H05VV-F 3G4

Weitergabe sowie Vervielfältigung dieses Dokuments, Verwertung und Mitteilung seines Inhalts sind verboten, soweit nicht ausdrücklich gestattet. Die Reproduktion, Distribution und Utilization of this document as well as the communication of its contents to others without express authorization is prohibited.

These dimensions will be especially checked at delivery
Only inspection dimensions
With /E marked dimensions are only valid for internal use

Diese Maße werden bei Abnahme besonders geprüft
Ausschließlich Prüfmaße
Mit /E gekennzeichnete Maße sind nur für interne Zwecke gültig



color: concrete grey,
similar to RAL 7023
Farbe: betongrau,
ähnl. RAL 7023

Teile-Nr. part-no.	L	Beispiel (Farbe: betongrau) exampel (colour: concrete grey)	Typ type
96.834.XX03.3	XX in dm-Schritten	96.834.1003.3 = 10dm/L= 1000mm	RST2513KSB- 40P 10BG03
U6.834.XX03.3	XX in m-Schritten	U6.834.1203.3 = 12 m/L=12000mm	RST2513KSB- 40P X12BG03

Tolerierung nach DIN 7167/Tolerance system acc. to DIN 7167.
(This DIN-standard describes the envelope principle. According to the envelope principle the deviations of form and parallelism are limited by the size tolerances).
ja/yes Stoffverbots- und Deklarationsliste nach UU-TQM-05/03 ist einzuhalten.
Conformity with Wieland document UU-TQM-05/03 (List of prohibited / declarable hazardous substances) to be declared!

Freitoleranz nach General tolerance CAD - Zeichnung, keine manuellen Änderungen CAD - drawing, no manual modifications allowed 1.Verwendung: First Use: Blatt: 1 von 1 Sheet: 1 of 1

Werkstoff/Material		2006 Tag/Date	Name	Zeichnung Nr./Drawing No.		Index
		gezeichnet drawn	02.02.	Kneitz	96.834.1003.3 01K a	
Maßstab/Scale		geprüft checked	-	-	Maße in mm/Dimensions are in mm	
1:1		Normgepr. Stand, check	-	-		
Vol. mm³ Offl./Surf. mm²		Ersatz für/Replacement for: -				
a 23.10.2007/ Datum / Blatt Date / Sheet		Type		Benennung/Tittle		
Änderung/Revision		wieland		KONFEKT_LEITUNG		
		Elektrische Verbindungen		ready made ables		
				Schraubanschluss ohne Drahtschutz/screw-connection with wire protection		

968341003301K_4_CADW1025 Winkler 2007-10-23T10:35:38 1.000