

LMZF 10/4/135 3.5OR

Weidmüller Interface GmbH & Co. KG

Klingenbergstraße 26

D-32758 Detmold

Germany

www.weidmueller.com

Illustration du produit

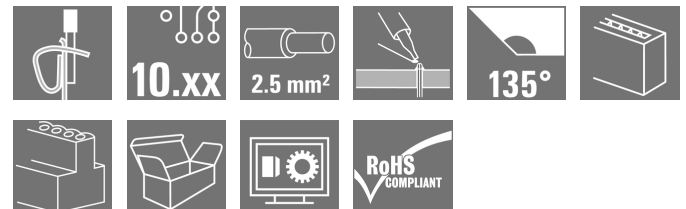


Figure similaire

Informations générales de commande

Version	Bloc de jonction pour circuit imprimé, 10.00 mm, Nombre de pôles: 4, 135°, Longueur du picot à souder (l): 3.5 mm, étamé, Orange, Raccordement à ressort, Plage de serrage, max. : 2.5 mm², Boîte
Référence	1953490000
Type	LMZF 10/4/135 3.5OR
GTIN (EAN)	4032248661985
Qté.	100 pièce(s)
Indices de produit	IEC: 1000 V / 24 A / 0.13 - 2.5 mm² UL: 300 V / 15 A / AWG 26 - AWG 14
Emballage	Boîte

Date de création 7 novembre 2022 16:07:47 CET

LMZF 10/4/135 3.5OR

Weidmüller Interface GmbH & Co. KG

Klingenbergstraße 26

D-32758 Detmold

Germany

www.weidmueller.com

Caractéristiques techniques

Dimensions et poids

Profondeur	14,5 mm	Profondeur (pouces)	0,571 inch
Hauteur	16,48 mm	Hauteur (pouces)	0,649 inch
Hauteur version la plus basse	12,98 mm	Largeur	42,5 mm
Largeur (pouces)	1,673 inch	Poids net	6,251 g

Classifications

ETIM 6.0	EC002643	ETIM 7.0	EC002643
ETIM 8.0	EC002643	ECLASS 9.0	27-44-04-01
ECLASS 9.1	27-44-04-01	ECLASS 10.0	27-44-04-01
ECLASS 11.0	27-46-01-01	ECLASS 12.0	27-46-01-01

Conducteurs indiqués pour raccordement

Plage de serrage, min.	0,13 mm ²
Plage de serrage, max.	2,5 mm ²
Section de raccordement du conducteur, AWG 26 AWG, min.	
Section de raccordement du conducteur, AWG 14 AWG, max.	
Rigide, min. H05(07) V-U	0,13 mm ²
Rigide, max. H05(07) V-U	2,5 mm ²
souple, min. H05(07) V-K	0,13 mm ²
souple, max. H05(07) V-K	2,5 mm ²
avec embout isolé DIN 46 228/4, min.	0,25 mm ²
avec embout isolé DIN 46 228/4, max.	1,5 mm ²
avec embout, DIN 46228 pt 1, min.	0,25 mm ²
avec embout selon DIN 46 228/1, max.	1,5 mm ²

LMZF 10/4/135 3.5OR

Weidmüller Interface GmbH & Co. KG

Klingenbergstraße 26

D-32758 Detmold

Germany

www.weidmueller.com

Caractéristiques techniques

Raccordement	Section pour le raccordement du conducteur	Type	câblage fin
		nominal	0,5 mm ²
Embout		Longueur de dénudage	nominal 8 mm
		Embout recommandé	H0,5/12 OR
		Longueur de dénudage	nominal 6 mm
		Embout recommandé	H0,5/6
Section pour le raccordement du conducteur	Type	câblage fin	
	nominal	0,75 mm ²	
Embout		Longueur de dénudage	nominal 8 mm
		Embout recommandé	H0,75/12 W
		Longueur de dénudage	nominal 6 mm
		Embout recommandé	H0,75/6
Section pour le raccordement du conducteur	Type	câblage fin	
	nominal	1 mm ²	
Embout		Longueur de dénudage	nominal 8 mm
		Embout recommandé	H1,0/12 GE
		Longueur de dénudage	nominal 6 mm
		Embout recommandé	H1,0/6
Section pour le raccordement du conducteur	Type	câblage fin	
	nominal	0,25 mm ²	
Embout		Longueur de dénudage	nominal 8 mm
		Embout recommandé	H0,25/10 HBL
		Longueur de dénudage	nominal 5 mm
		Embout recommandé	H0,25/5
Section pour le raccordement du conducteur	Type	câblage fin	
	nominal	0,34 mm ²	
Embout		Longueur de dénudage	nominal 8 mm
		Embout recommandé	H0,34/10 TK

Texte de référence Choisissez la longueur des embouts en fonction du produit et de la tension nominale., Le diamètre extérieur du collier plastique ne doit pas être plus grand que le pas (P)

Paramètres du système

Famille de produits	OMNIMATE Signal - série LMZF	Technique de raccordement de conducteurs	Raccordement à ressort
Montage sur le circuit imprimé	Raccordement soudé THT	Orientation de la sortie du conducteur	135°
Pas en mm (P)	10 mm	Pas en pouces (P)	0,394 inch
Nombre de pôles	4	Nombre de pôles	1
Juxtaposables côté client	Non	nombre maximal de pôles juxtaposables par rangée	12
Longueur du picot à souder (l)	3,5 mm	Dimensions du picot à souder	0,8 x 0,8 mm
Diamètre du trou d'implantation (D)	1,3 mm	Tolérance du diamètre du trou d'implantation (D)	+ 0,1 mm
Nombre de picots par pôle	2	Lame de tournevis	0,6 x 3,5
Norme lame de tournevis	DIN 5264	Longueur de dénudage	6 mm
L1 en mm	30 mm	L1 en pouce	1,181 inch
Protection au toucher selon DIN VDE 0470	IP 20	Protection au toucher selon DIN VDE 57 106	protection doigt
Degré de protection	IP20		

LMZF 10/4/135 3.5OR

Weidmüller Interface GmbH & Co. KG

Klingenbergstraße 26

D-32758 Detmold

Germany

www.weidmueller.com

Caractéristiques techniques

Données des matériaux

Matériau isolant	Wemid (PA)	Couleur	Orange
Tableau des couleurs (similaire)	RAL 2000	Groupe de matériaux isolants	I
Indice de Poursuite Comparatif (CTI)	≥ 600	Classe d'inflammabilité selon UL 94	V-0
Matériau des contacts	Alliage de cuivre	Surface du contact	étamé
Traitement	5-8 µm SN	Type étamé	mat
Structure en couches du raccordement soudé	5...8 µm Sn mat	Température de stockage, min.	-40 °C
Température de stockage, max.	70 °C	Température de fonctionnement, min.	-50 °C
Température de fonctionnement, max.	120 °C	Plage de température montage, min.	-25 °C
Plage de température montage, max.	120 °C		


Données nominales selon CEI

testé selon la norme	IEC 60664-1, IEC 61984	Courant nominal, nombre de pôles min. (Tu = 20 °C)	24 A
Courant nominal, nombre de pôles max. (Tu = 20 °C)	24 A	Courant nominal, nombre de pôles min. (Tu = 40 °C)	24 A
Courant nominal, nombre de pôles max. (Tu = 40 °C)	24 A	Tension de choc nominale pour classe de surtension/Degré de pollution II/2	1 000 V
Tension de choc nominale pour classe de surtension/Degré de pollution III/2	1 000 V	Tension de choc nominale pour classe de surtension/Degré de pollution III/3	500 V
Tension de choc nominale pour classe de surtension/Degré de pollution II/2	8 kV	Tension de choc nominale pour classe de surtension/Degré de pollution III/2	8 kV
Tension de choc nominale pour classe de surtension/Degré de pollution III/3	8 kV		

Données nominales selon CSA

Tension nominale (groupe d'utilisation B / CSA)	300 V	Tension nominale (groupe d'utilisation C / CSA)	150 V
Tension nominale (groupe d'utilisation D / CSA)	300 V	Courant nominal (groupe d'utilisation B / CSA)	15 A
Courant nominal (groupe d'utilisation C / CSA)	15 A	Courant nominal (groupe d'utilisation D / CSA)	10 A
Section de raccordement de câble AWG, min.	AWG 26	Section de raccordement de câble AWG, max.	AWG 14

Données nominales selon UL 1059

Institut (cURus)		Certificat N° (cURus)	E60693
Tension nominale (groupe d'utilisation B / UL 1059)	300 V	Tension nominale (groupe d'utilisation C / UL 1059)	150 V
Tension nominale (groupe d'utilisation D / UL 1059)	300 V	Courant nominal (groupe d'utilisation B / UL 1059)	15 A
Courant nominal (groupe d'utilisation C / UL 1059)	15 A	Courant nominal (groupe d'utilisation D / UL 1059)	10 A
Section de raccordement de câble AWG, min.	AWG 26	Section de raccordement de câble AWG, max.	AWG 14
Référence aux valeurs approuvées	Les spécifications indiquent les valeurs maximales. Détails - voir le certificat d'agrément.		

LMZF 10/4/135 3.5OR

Weidmüller Interface GmbH & Co. KG

Klingenbergstraße 26

D-32758 Detmold

Germany

www.weidmueller.com

Caractéristiques techniques

Emballage

Emballage	Boîte	Longueur VPE	80 mm
Largeur VPE	150 mm	Hauteur VPE	275 mm

Note importante

Conformité IPC	Conformité : les produits sont conçus, fabriqués et livrés selon des normes internationales reconnues ; et ils sont conformes aux caractéristiques garanties dans la fiche de données / respectent les propriétés décoratives selon IPC-A-610 « Classe 2 ». Des requêtes supplémentaires sur le produit peuvent être évaluées sur demande.
Remarques	<ul style="list-style-type: none"> • Courant nominal par rapport à la section nominale et au Nb min. de pôles. • Embouts nus selon DIN 46228/1 • Embouts isolés selon DIN 46228/4 • Sur le schéma, P = pas • Les données nominales se réfèrent au composant lui-même. Les lignes d'air et de fuite par rapport aux autres composants doivent être déterminées en tenant compte des normes applicables. • Stockage à long terme du produit à une température moyenne de 50 °C et une humidité moyenne de 70 %, 36 mois

Agréments

Agréments



ROHS	Conforme
UL File Number Search	Site Web UL
Certificat N° (cURus)	E60693

Téléchargements

Agrément/Certificat/Document de conformité	Declaration of the Manufacturer
Données techniques	CAD data – STEP
Données techniques	EPLAN, WSCAD
Catalogue	Catalogues in PDF-format
Brochures	FL DRIVES EN FL ANALO.SIGN.CONV. EN MB DEVICE MANUF. EN FL DRIVES DE FL BUILDING SAFETY EN FL APPL LED LIGHTING EN FLIndustr.CONTROLS EN FL MACHINE SAFETY EN FL HEATING ELECTR EN FL APPL INVERTER EN FL_BASE_STATION_EN FL ELEVATOR EN FL POWER SUPPLY EN FL 72H SAMPLE SER EN PO OMNIMATE EN PO OMNIMATE EN

Fiche de données

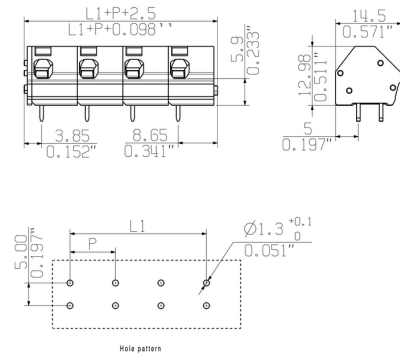
LMZF 10/4/135 3.5OR

Weidmüller Interface GmbH & Co. KG
 Klingenbergstraße 26
 D-32758 Detmold
 Germany

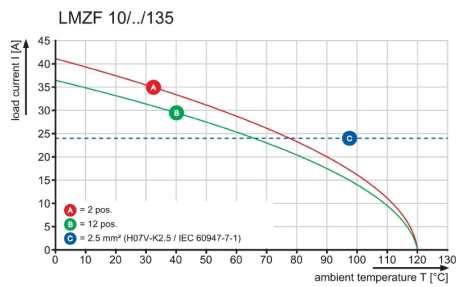
www.weidmueller.com

Dessins

Dimensional drawing



Graph



Recommended wave soldering profiles

Weidmüller Interface GmbH & Co. KG
 Klingenbergstraße 16
 D-32758 Detmold
 Germany
 Fon: +49 5231 14-0
 Fax: +49 5231 14-292083
 www.weidmueller.com

Single Wave:



Double Wave:



Wave soldering profiles

Wired connection elements should be processed in accordance with the DIN EN 61760-1 standard. We have included two recommendations for practical wave soldering profiles, with which Weidmüller PCB terminals and connectors are qualified.

When choosing a suitable profile for your application, the following factors also need to be considered:

- PCB thickness
- Proportion of Cu in the layers
- Single/double-sided assembly
- Product range
- Heating and cooling rates

The single and double wave profiles each indicate the recommended operating range, including the maximum soldering temperature of 260°C. In practice, the maximum soldering temperature is quite often well below the above maximum profile.