



ELIA DL est un downlight LED encastrable pour l'éclairage des hall d'accueil, des couloirs et des espaces communs, en aluminium moulé blanc thermolaqué avec un diffuseur opale. Il est disponible en deux versions avec driver séparé On / Off ou DALI fourni dans le kit, une température de couleur de 4 000 K (blanc neutre) et un indice de rendu des couleurs supérieur à 80 ou supérieur à 90. ELIA DL a été conçu pour résister aux variations de température de -20 ° C à + 45 ° C et offre un indice d'étanchéité IP54 ainsi qu'une résistance aux chocs mécaniques IK06. Léger et facile à manipuler, ELIA DL est facile à installer grâce au connecteur pour le câblage électrique et au mécanisme de verrouillage rapide et simple des ailettes.

#### GENERAL INFORMATION

Context	Office
Luminaire	LED luminaire for diffuse light
Application	Interne
Unique digital code (Datamatrix)	Currently not present

#### OPTIC AND ILLUMINATING FEATURES

Optique	Wide opal
Unified Glare Rating	-
Lumen en sortie (Lm)	3550
Efficiency (lm/W)	101

Couleur	Blanc
Type de source lumineuse	LED - Non remplaçable
Puissance du système	35 W
Lifetime	L80 B50 (Tq25°) = 50.000h
Poids (kg)	0.8
Garantie	5 ans
Température de stockage	-20° +65°
Operating temperature	-20° +45°

Température de couleur	4000 K
Color Rendering Index	CRI 80
Standard Deviation Colour Matching	SDCM = 5
Photobiological Risk Class	RG0

#### MATERIALS

Body	Aluminium moulé sous pression
Vasque	Polycarbonate
Optic	-
Gasket	-
Locking Hook	-
External screw	-
Colour	Powder coating

#### ELETRICAL AND LIGHTING FEATURES

Tension d'alimentation	220-240 V
Fréquence nominale (Hz)	50 / 60
Driver	Included
Overvoltage protection	Overvoltage protection 1kV
Control System	DALI: Digital dimmable interface

#### INSTALLATION AND MAINTENANCE

Mouting and installation	Encastrement modulaire
Inclination angle	-
Wiring	With connection terminal on driver
Fixation	-

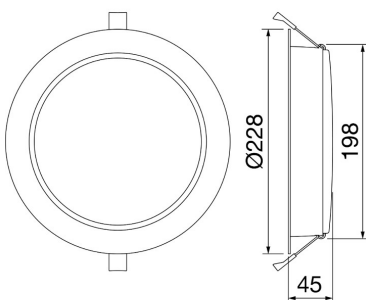
#### STANDARDS AND APPROVALS

Classification	-
Appareil avec température de surface réduite	-
Certification DIN 18032-3	-
IPEA	-
Classe isolement	II
Indice de protection	IP40 - IP54

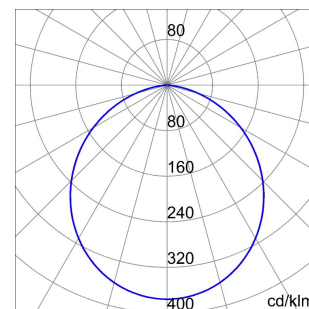
Optic Maintenance	Not available
LED Maintenance	Not available
Driver Box	Independent driver unit
Surface maximale exposée au vent	-

Résistance aux chocs	IK06
Test du fil incandescent	650 °C

### DIMENSIONS



### DISTRIBUTION PHOTOMETRIQUE



### SYMBOLE TECHNIQUE



IP

IK

GWT

IP40 - IP54

IK06

650 °C

### NORMES ET HOMOLOGATIONS





Les caractéristiques, dimensions, dessins et images sont communiqués à titre purement informatif et peuvent faire l'objet de modification sans aucun préavis - Dernière mise à jour 02/03/2020