

VS-PPC-F1-RJ45-MNNA-1C-F - Cadre de montage



1405222

<https://www.phoenixcontact.com/fr/produits/1405222>

Veillez tenir compte du fait que les données affichées dans ce document PDF proviennent de notre catalogue en ligne. Vous trouverez les données complètes dans la documentation utilisateur. Nos conditions générales d'utilisation des téléchargements sont applicables.



Cadre de montage RJ45, IP67, pour verrouillage Push-Pull, métallique, avec système Freenet, pour découpe de montage ronde, avec joint

Données commerciales

Référence	1405222
Conditionnement	1 Unité(s)
Commande minimum	1 Unité(s)
Clé de vente	ABNODA
Product key	ABNODA
Page catalogue	Page 360 (C-2-2019)
GTIN	4046356334792
Poids par pièce (emballage compris)	54 g
Poids par pièce (hors emballage)	53,2 g
Numéro du tarif douanier	85389099
Pays d'origine	DE

Caractéristiques techniques

Remarques

Généralités	Ce produit est conforme à la directive PROFINET Cabling and Interconnection Technology Guideline for PROFINET, Version 2.00, Order No: 2.252, chapitre 8.2 Connectors for Outside Environment (Balanced cabling) et chapitre 13 Application specific Cabling and Interconnection Technology (AIDA)
-------------	--

Propriétés du produit

Type	Version 14
Type de produit	Cadre de montage
Enfichable	non équipé
Application	Système Freenet
Version	RJ45

Propriétés d'isolation

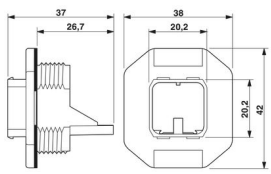
Degré de pollution	2
--------------------	---

Caractéristiques de raccordement

Technologie de raccordement

Type de raccordement	Raccordement à ressort
----------------------	------------------------

Dimensions

Dessin coté	
Largeur	38 mm
Hauteur	42 mm
Longueur	37 mm

Indications sur les matériaux

Coloris	argent
Matériau	Métallique
Classe d'inflammabilité selon UL 94	V0
Matériau du joint	NBR
Matériau du joint, joint plat	NBR
Matériau de surface du boîtier	nickelé
Matériau du boîtier	Métal

Propriétés mécaniques

Caractéristiques mécaniques

VS-PPC-F1-RJ45-MNNA-1C-F - Cadre de montage



1405222

<https://www.phoenixcontact.com/fr/produits/1405222>

Cycles d'enfichage	>= 100
--------------------	--------

Conditions environnementales et de durée de vie

Conditions ambiantes

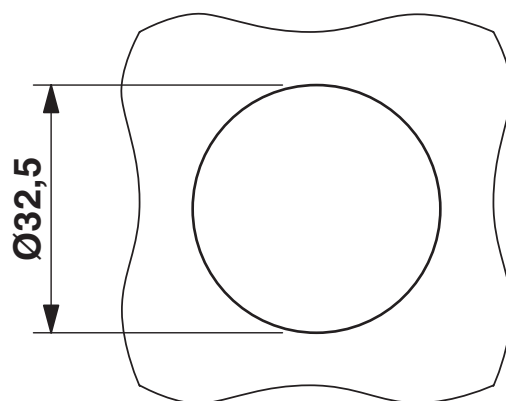
Indice de protection	IP65/IP67
Température ambiante (fonctionnement)	-40 °C ... 70 °C

Montage

Type de montage	Montage mural
Type de raccordement	Raccordement à ressort

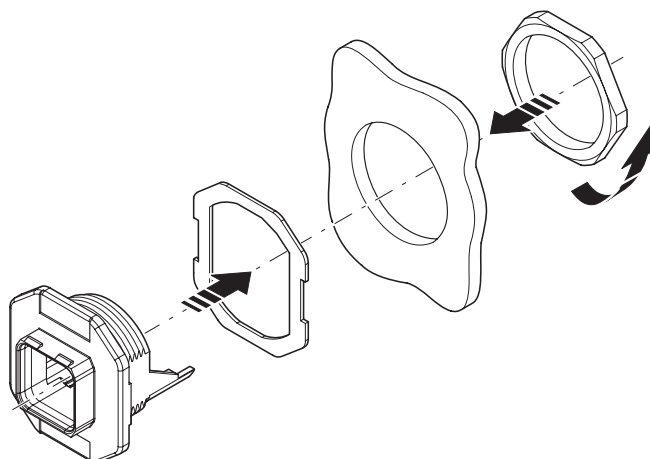
Dessins

Dessin coté



Découpe de montage

Dessin éclaté

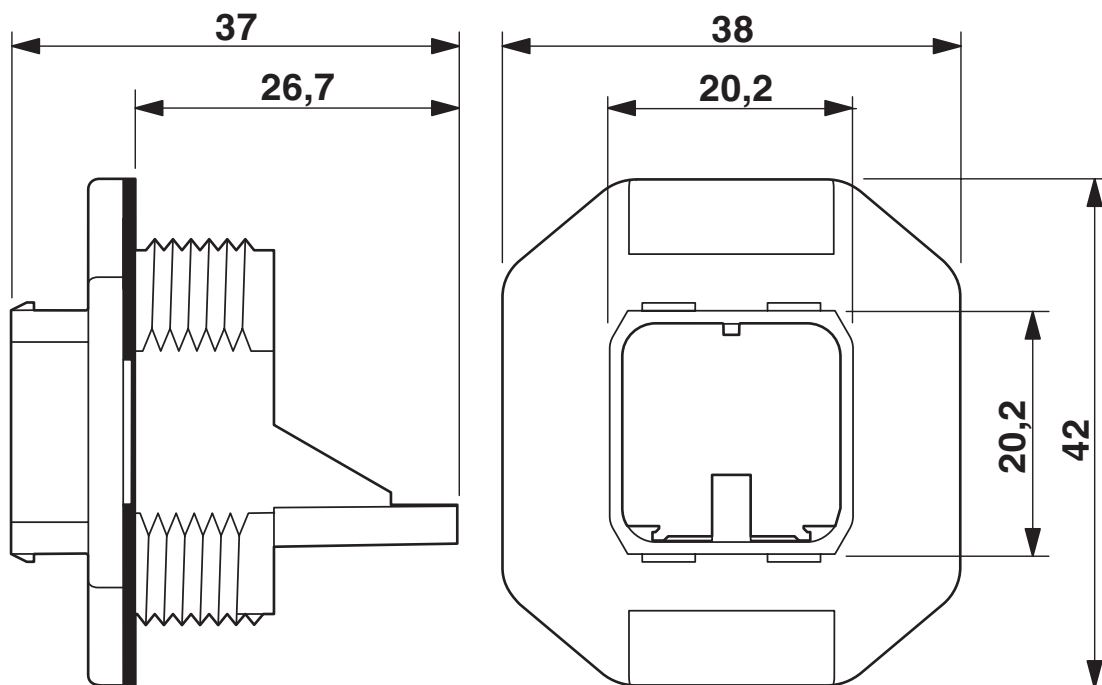


VS-PPC-F1-RJ45-MNNA-1C-F - Cadre de montage

1405222

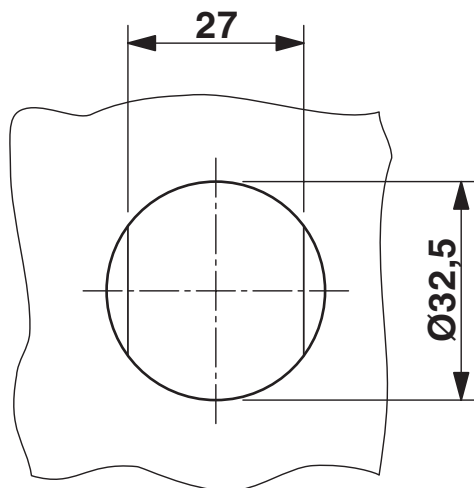
<https://www.phoenixcontact.com/fr/produits/1405222>

Dessin coté



Cadre Push-Pull, système Freenet, IP67

Gabarit perçage / géom. pastille soudage



Découpe de montage

1405222

<https://www.phoenixcontact.com/fr/produits/1405222>

Classifications

ECLASS

ECLASS-11.0	27440210
ECLASS-12.0	27440210
ECLASS-13.0	27440210

ETIM

ETIM 9.0	EC002310
----------	----------

UNSPSC

UNSPSC 21.0	39121400
-------------	----------

VS-PPC-F1-RJ45-MNNA-1C-F - Cadre de montage



1405222

<https://www.phoenixcontact.com/fr/produits/1405222>

Conformité environnementale

China RoHS

Période d'utilisation conforme : illimitée = EFUP-e

Aucune substance dangereuse dépassant les valeurs seuils ;

1405222

<https://www.phoenixcontact.com/fr/produits/1405222>

Accessoires

VS-08-BU/BU-RJ45-F - Prolongateur RJ45

1405617

<https://www.phoenixcontact.com/fr/produits/1405617>



Prolongateur RJ45, indice de protection: IP20, nombre de pôles: 8, 1 Gbit/s, CAT5 (CEI 11801:2002), matériau: PA-GF, pour cadre VS-08 et Push-Pull

CUC-F-D1ZNI-S/R4GCHP8 - Prolongateur RJ45

1086111

<https://www.phoenixcontact.com/fr/produits/1086111>



Prolongateur RJ45, indice de protection: IP20, nombre de pôles: 8, 10 Gbit/s, CAT6_A, matériau: Métal, type de raccordement: Prolongateur, sortie du câble: droit, Exécution Freenet pour une utilisation avec des cadres IP67 et des blocs de prise, Ethernet

VS-PPC-F1-RJ45-MNNA-1C-F - Cadre de montage



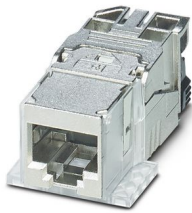
1405222

<https://www.phoenixcontact.com/fr/produits/1405222>

CUC-F-J1ZNI-S/R4IDC8 - Isolant femelle RJ45

1418984

<https://www.phoenixcontact.com/fr/produits/1418984>



Isolant femelle RJ45, type: RJ45, indice de protection: IP20, nombre de pôles: 8, 10 Gbit/s, CAT6_A, matériau: Métal, type de raccordement: Raccordement IDC, section raccordable: AWG 26- 22, sortie du câble: droit, Exécution Freenet pour une utilisation avec des cadres IP67 et des blocs de prise, Ethernet

Phoenix Contact 2024 © - Tous droits réservés

<https://www.phoenixcontact.com>

PHOENIX CONTACT SAS

52 Boulevard de Beaubourg Emerainville

77436 Marne La Vallée Cedex 2 France

+33 (0) 1 60 17 98 98

documentation@phoenixcontact.fr