

CUC-IND-C1ZNI-T/R4IE8 - Connecteur RJ45



1421877

<https://www.phoenixcontact.com/fr/produits/1421877>

Veillez tenir compte du fait que les données affichées dans ce document PDF proviennent de notre catalogue en ligne. Vous trouverez les données complètes dans la documentation utilisateur. Nos conditions générales d'utilisation des téléchargements sont applicables.



Connecteur RJ45, type: RJ45, indice de protection: IP20, nombre de pôles: 8, 1 Gbit/s, CAT5, matériau: Métal, type de raccordement: Raccordement autodénudant, section raccordable: AWG 26- 24, sortie du câble: coudé, Ethernet

Avantages

- Confection facile et rapide avec technologie de raccordement IDC
- Utilisation internationale possible grâce aux homologations EAC, UL 1863 et CAN/CSA C22.2
- Compagnon optimal lors de l'entretien ou des réparations sur le terrain, aucun outil spécial nécessaire

Données commerciales

Référence	1421877
Conditionnement	1 Unité(s)
Commande minimum	1 Unité(s)
Clé de vente	ABNAAA
Product key	ABNAAA
Page catalogue	Page 373 (C-2-2019)
GTIN	4055626315706
Poids par pièce (emballage compris)	31,5 g
Poids par pièce (hors emballage)	31,5 g
Numéro du tarif douanier	85366990
Pays d'origine	PL

Caractéristiques techniques

Propriétés du produit

Type	RJ45
Type de produit	Connecteur de données (côté câble)
Type de capteur	Ethernet
Nombre de pôles	8
Enfichable	RJ45
Nombre de sorties de câble	1
Version	RJ45
Blindé	oui
Sortie du câble	coudé
Positions / contacts	8P8C

Propriétés d'isolation

Catégorie de surtension	I
Degré de pollution	2

Propriétés électriques

Tension de référence (III/3)	72 V (DC)
Courant de référence	1,75 A
Résistance de contact	< 20 mΩ (Contact) < 100 mΩ (Blindage)
Plage de fréquence	à 100 MHz
Résistance d'isolement	> 500 MΩ
Tension nominale U_N	48 V
Intensité nominale I_N	1,75 A
Résistance de passage par paire de contacts	< 20 Ω
Résistance de passage	> 10 mΩ (Fil - IDC) 0,005 Ω (Cordon - IDC)
Support de transmission	Cuivre
Propriétés de transmission (catégorie)	CAT5
Vitesse de transmission	1 GBit/s
Transmission de puissance	PoE++

Caractéristiques de raccordement

Technologie de raccordement

Type de raccordement	Raccordement autodénudant
Section raccordable AWG	26 ... 24 (rigide) 26 ... 24 (souple)
Section raccordable	0,14 mm ² ... 0,22 mm ² (rigide) 0,14 mm ² ... 0,22 mm ² (souple)
Connexion selon la norme	selon CEI 60603-7-1

CUC-IND-C1ZNI-T/R4IE8 - Connecteur RJ45



1421877

<https://www.phoenixcontact.com/fr/produits/1421877>

Dimensions

Largeur	13,6 mm
Hauteur	41,2 mm
Longueur	37,9 mm

Indications sur les matériaux

Matériau	Plastique
Classe d'inflammabilité selon UL 94	V0
Matériau de surface du boîtier	Ni
Matériau joint d'étanchéité	NBR
Matériau de contact	CuSn
Matériau de surface du contact	Au/Ni
Matériau de porte-contacts	PC
Matériau de l'étrier de verrouillage	Acier inoxydable
Matériau du boîtier	Métal

Câble/conducteur

Diamètre extérieur du câble ()	5 mm ... 9 mm
Diamètre extérieur du câble	5 mm ... 9 mm
Diamètre de fil avec isolation	≤ 1,6 mm
Tension d'essai fil/fil	1000 V
Tension d'essai fil/blindage	1500 V

Propriétés mécaniques

Caractéristiques mécaniques

Cycles d'enfichage	≥ 750
Force d'enfichage par contact de signal	< 20,00 N
Force de retrait par contact de signal	< 20 N

Conditions environnementales et de durée de vie

Spécification de contrôle

Type de contrôle	Test de vibrations
Spécification de contrôle	IEC 60068-2-6
Fréquence	10-500 Hz
Vitesse de balayage	1 octave/min
Amplitude	0,35 mm
Accélération	50 m/s ²
Durée du contrôle	20 s

Conditions ambiantes

Indice de protection	IP20
Température ambiante (fonctionnement)	-40 °C ... 70 °C
Température ambiante (stockage/transport)	-40 °C ... 70 °C

CUC-IND-C1ZNI-T/R4IE8 - Connecteur RJ45



1421877

<https://www.phoenixcontact.com/fr/produits/1421877>

Montage

Type de montage	À confectionner sur le terrain
Type de raccordement	Raccordement autodénudant

CUC-IND-C1ZNI-T/R4IE8 - Connecteur RJ45

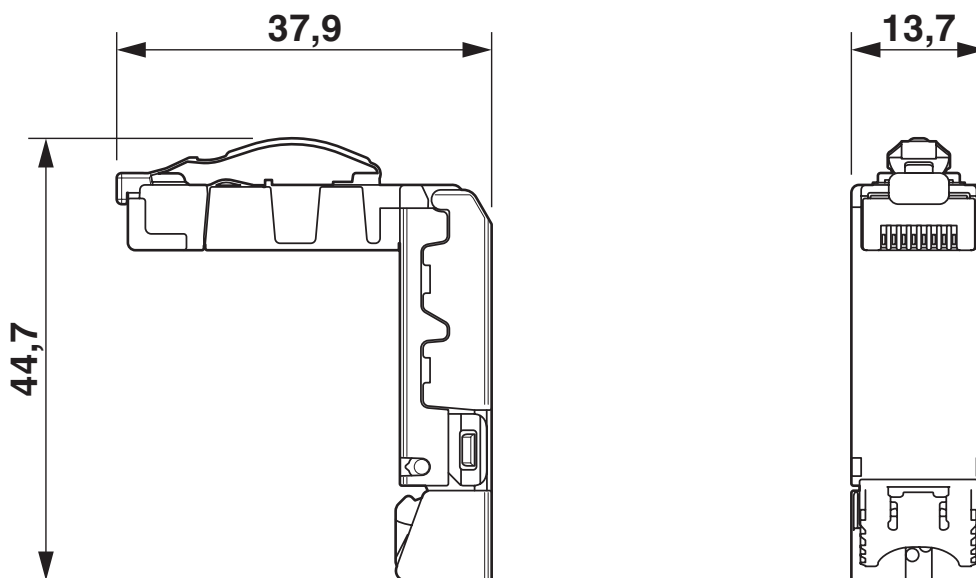
1421877

<https://www.phoenixcontact.com/fr/produits/1421877>



Dessins

Dessin coté



Connecteur RJ45, IP20

CUC-IND-C1ZNI-T/R4IE8 - Connecteur RJ45




1421877

<https://www.phoenixcontact.com/fr/produits/1421877>

Homologations

 To download certificates, visit the product detail page: <https://www.phoenixcontact.com/fr/produits/1421877>

 cULus Recognized Identifiant de l'homologation: E335024-20170228				
	Tension nominale U_N	Intensité nominale I_N	Section AWG	Section mm^2
	56,5 V	0,175 A	-	-

CUC-IND-C1ZNI-T/R4IE8 - Connecteur RJ45



1421877

<https://www.phoenixcontact.com/fr/produits/1421877>

Classifications

ECLASS

ECLASS-11.0	27440102
ECLASS-12.0	27440116
ECLASS-13.0	27440116

ETIM

ETIM 9.0	EC002635
----------	----------

UNSPSC

UNSPSC 21.0	39121400
-------------	----------

CUC-IND-C1ZNI-T/R4IE8 - Connecteur RJ45



1421877

<https://www.phoenixcontact.com/fr/produits/1421877>

Conformité environnementale

China RoHS	Période d'utilisation conforme : illimitée = EFUP-e
	Aucune substance dangereuse dépassant les valeurs seuils ;

CUC-IND-C1ZNI-T/R4IE8 - Connecteur RJ45



1421877

<https://www.phoenixcontact.com/fr/produits/1421877>

Accessoires

VS-CABLE-STRIP-VARIO - Outil à dénuder

1657407

<https://www.phoenixcontact.com/fr/produits/1657407>

Stripping-Tool, pour la dépose à plusieurs niveaux de câbles blindés



MICROFOX-SP-1 - Pince coupante diagonale

1212487

<https://www.phoenixcontact.com/fr/produits/1212487>

Pince coupante diagonale électronique, tête pointue, sans chanfrein, avec ressort d'ouverture, finition mate phosphatée, exécution estampée



CUC-IND-C1ZNI-T/R4IE8 - Connecteur RJ45



1421877

<https://www.phoenixcontact.com/fr/produits/1421877>

TMT 5 R - Repères pour blocs de jonction

0816430

<https://www.phoenixcontact.com/fr/produits/0816430>



Repères pour blocs de jonction, Rouleau, blanc, vierge, repérable avec : THERMOMARK E.300 (D)/600 (D), THERMOMARK ROLL 2.0, THERMOMARK ROLL, THERMOMARK ROLL X1, THERMOMARK ROLLMASTER 300/600, THERMOMARK X1.2, perforé, type de montage: encliquetage, encliquetage dans la rainure de repérage plate, pour bloc de jonction au pas de : 5,2 mm, surface utile: 6,4 x 5,15 mm, Nombre d'étiquettes: 19000

TMT 5 R RD - Repères pour blocs de jonction

0816427

<https://www.phoenixcontact.com/fr/produits/0816427>



Repères pour blocs de jonction, Rouleau, rouge, vierge, repérable avec : THERMOMARK E.300 (D)/600 (D), THERMOMARK ROLL 2.0, THERMOMARK ROLL, THERMOMARK ROLL X1, THERMOMARK ROLLMASTER 300/600, THERMOMARK X1.2, perforé, type de montage: encliquetage dans la rainure de repérage universelle, encliquetage dans la rainure de repérage plate, pour bloc de jonction au pas de : 5,2 mm, surface utile: 6,4 x 5,15 mm, Nombre d'étiquettes: 19000

CUC-IND-C1ZNI-T/R4IE8 - Connecteur RJ45



1421877

<https://www.phoenixcontact.com/fr/produits/1421877>

TMT 5 R GN - Repères pour blocs de jonction

0816401

<https://www.phoenixcontact.com/fr/produits/0816401>



Repères pour blocs de jonction, Rouleau, vert, vierge, repérable avec : THERMOMARK E.300 (D)/600 (D), THERMOMARK ROLL 2.0, THERMOMARK ROLL, THERMOMARK ROLL X1, THERMOMARK ROLLMASTER 300/600, THERMOMARK X1.2, perforé, type de montage: encliquetage dans la rainure de repérage universelle, encliquetage dans la rainure de repérage plate, pour bloc de jonction au pas de : 5,2 mm, surface utile: 6,4 x 5,15 mm, Nombre d'étiquettes: 19000

VS-OE-OE-94B-100,0 - Câble de données

1416567

<https://www.phoenixcontact.com/fr/produits/1416567>



Câble de données, Ethernet CAT5 (1 Gbit/s), 8-pôles exempt d'halogène, blindé, extrémité libre, sur extrémité libre, longueur de câble: 100 m

CUC-IND-C1ZNI-T/R4IE8 - Connecteur RJ45

1421877

<https://www.phoenixcontact.com/fr/produits/1421877>

VS-OE-OE-94B/... - Câble de données

1417333

<https://www.phoenixcontact.com/fr/produits/1417333>

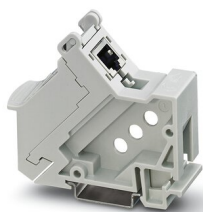


Câble de données, Ethernet CAT5 (1 Gbit/s), 8-pôles exempt d'halogène, blindé, extrémité libre, sur extrémité libre, longueur de câble: Longueur au choix (0,5 ... 400 m)

VS-PP-F-RJ45-CAT6 - Adaptateur de montage sur profilé

1658118

<https://www.phoenixcontact.com/fr/produits/1658118>



Adaptateur de montage sur profilé, indice de protection: IP20, nombre de pôles: 8, 1 Gbit/s, CAT6, matériau: PC-GF, type de raccordement: Raccordement autodénudant IDC, section raccordable: AWG 24- 22, coloris: gris

CUC-IND-C1ZNI-T/R4IE8 - Connecteur RJ45

1421877

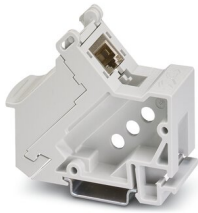
<https://www.phoenixcontact.com/fr/produits/1421877>



CUC-PP-D1PGY/R4GC8 - Adaptateur de montage sur profilé

1418094

<https://www.phoenixcontact.com/fr/produits/1418094>

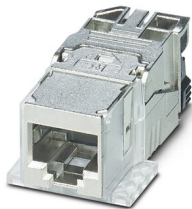


Adaptateur de montage sur profilé, type: RJ45, indice de protection: IP20, nombre de pôles: 8, 1 Gbit/s, CAT6, matériau: PC-GF, type de raccordement: Prolongateur, coloris: gris

CUC-F-J1ZNI-S/R4IDC8 - Isolant femelle RJ45

1418984

<https://www.phoenixcontact.com/fr/produits/1418984>



Isolant femelle RJ45, type: RJ45, indice de protection: IP20, nombre de pôles: 8, 10 Gbit/s, CAT6_A, matériau: Métal, type de raccordement: Raccordement IDC, section raccordable: AWG 26- 22, sortie du câble: droit, Exécution Freenet pour une utilisation avec des cadres IP67 et des blocs de prise, Ethernet

CUC-IND-C1ZNI-T/R4IE8 - Connecteur RJ45

1421877

<https://www.phoenixcontact.com/fr/produits/1421877>



CUC-K-J1ZNI-S/R4IDC8 - Isolant femelle RJ45

1419021

<https://www.phoenixcontact.com/fr/produits/1419021>



Isolant femelle RJ45, type: RJ45, indice de protection: IP20, nombre de pôles: 8, 10 Gbit/s, CAT6_A, matériau: Métal, type de raccordement: Raccordement IDC, section raccordable: AWG 26- 22, sortie du câble: droit, Exécution keystone uniquement utilisable avec un cadre IP20 ou une intégration directe sur la paroi du boîtier, Ethernet

Phoenix Contact 2023 © - Tous droits réservés

<https://www.phoenixcontact.com>

PHOENIX CONTACT SAS

52 Boulevard de Beaubourg Emerainville

77436 Marne La Vallée Cedex 2 France

+33 (0) 1 60 17 98 98

documentation@phoenixcontact.fr