

## Fiche produit

### Caractéristiques

# XUVF250M12

OsiSense XUY - dét. photoélectrique - barrage  
- Sn 0,25m - O ou F - conn. M12



### Principales

Gamme de produits	OsiSense XU
Nom de gamme	Application emballage
Type de capteur électronique	Détecteur photo-électrique polarisé
Nom du détecteur	XUV
Forme du capteur	Encadrement
Système de détection	Barrière lumineuse
Émission	Infrarouge
Dimensions/forme du cadre optique	200 x 250 mm
Matière	Métal
Type de circuit d'alimentation	CC
Mode de raccordement	À 4 fils
Type de sortie numérique	PNP ou NPN
Sortie numérique	1 "O" ou 1 "F" programmable
Raccordement électrique	1 connecteur mâle M12, 4 broches
Application spécifique du produit	Détection dynamique du passage d'objets Détection statique de passage d'objets
Diamètre minimale de l'objet détecté	Mode dynamique: 4 mm (0,1...15 m/s) Mode statique: 6 mm

### Complémentaires

Matière du coffret	Aluminium peint
Matière de la lentille	Plexiglas
Type de signal de sortie	Numérique
Type de sortie	Statique
Sortie additionnelle	Avec sortie alarme
État LED	Alarme: 1 LED (rouge) État sortie: 1 LED (ambre)
[Us] tension d'alimentation	24 V CC avec protection contre l'inversion de polarité
Limites de la tension d'alimentation	18...30 V CC
Pouvoir de commutation en mA	<= 100 mA (protection contre les surcharges et court-circuits)
Fréquence de commutation	> 5000 Hz
Chute de tension maximale	<2 V (régime fermé)
Consommation électrique	<= 150 mA sans charge
Plage de réglage de temporisation	0...5 s durée d'inhibition retard
Retard à la disponibilité maxi	100 ms
Retard récupération maxi	0,1 ms
Réglage	Réglage de sensibilité avec potentiomètre
Profondeur	25 mm
Hauteur	230 mm
Largeur	335 mm
Poids du produit	1,32 kg

## Environnement

Certifications du produit	CE CULus
Température de fonctionnement	0...60 °C
Température ambiante pour le stockage	-20...80 °C
Immunité à la lumière ambiante	3000 lx lumière incandescente 10000 lx lumière du soleil
Tenue aux vibrations	25 gn, amplitude = +/- 2 mm (f = 10...55 Hz) se conformer à CEI 60068-2-6
Tenue aux chocs mécaniques	30 gn (durée = 11 ms) se conformer à CEI 60068-2-27
Degré de protection IP	IP65 se conformer à CEI 60529

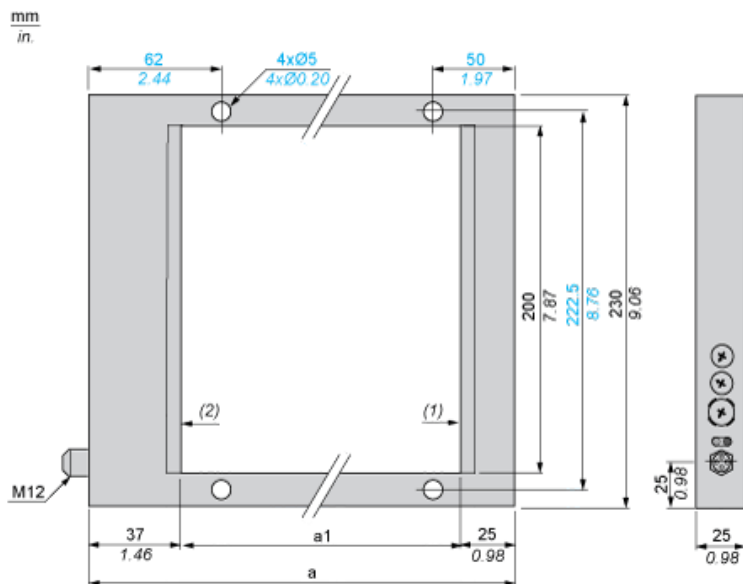
## Durabilité de l'offre

Régulation REACh	<a href="#">Déclaration REACh</a>
Directive RoHS UE	Conformité pro-active (Produit en dehors du scope légal RoHS UE) <a href="#">Déclaration RoHS UE</a>
Sans mercure	Oui
Information sur les exemptions RoHS	<a href="#">Oui</a>

## Garantie contractuelle

Garantie	18 mois
----------	---------

Dimensions



- (1) Face émission  
(2) Face réception

Dimensions en mm

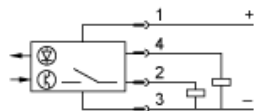
a	a1
312	250

Dimensions en pouces

a	a1
12,28	9,84

## Schémas de câblage (4 fils CC)

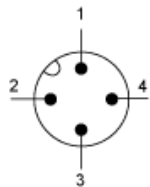
### Sortie PNP



### Sortie NPN



### Schéma du connecteur



- 1 : +
- 2 : Non connecté
- 3 : -
- 4 : Sortie