



en fr es de it pt zh ru

LGY4230

Prisma P **Prisma G**

Prisma P
x2 x2

Prisma G
x2

x4

LGY4231

Prisma P **Prisma G**

Prisma P
x2 x2

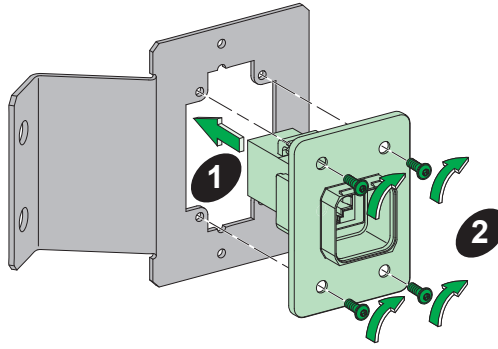
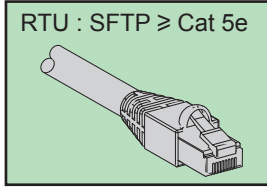
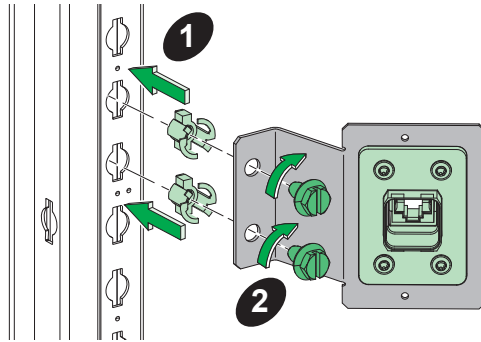
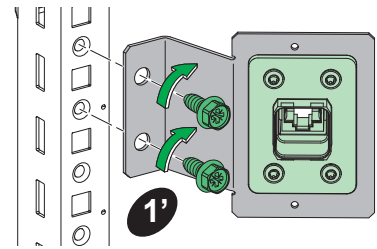
Prisma G
x2

x2 x2

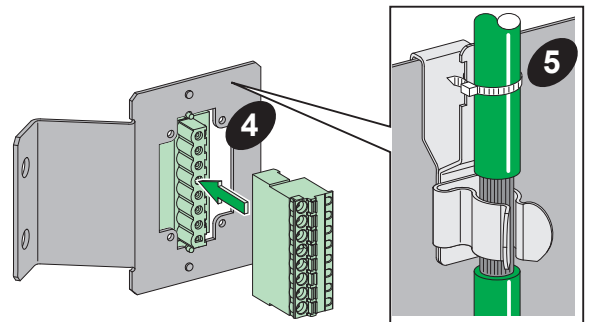
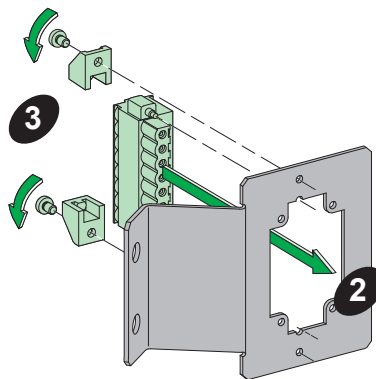
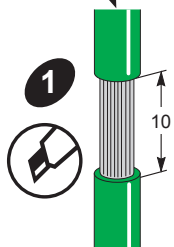
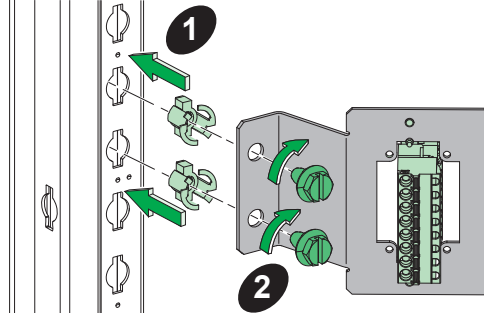
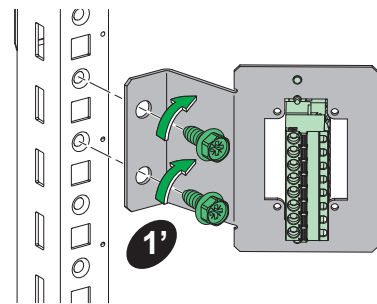
<p>PLEASE NOTE Electrical equipment should be installed, operated, serviced, and maintained only by qualified personnel. No responsibility is assumed by Schneider Electric for any consequences arising out of the use of this material.</p>	<p>REMARQUE IMPORTANTE L'installation, l'utilisation, la réparation et la maintenance des équipements électriques doivent être assurées uniquement par du personnel qualifié. Schneider Electric décline toute responsabilité quant aux conséquences de l'utilisation de ce matériel.</p>	<p>TENGA EN CUENTA La instalación, manejo, puesta en servicio y mantenimiento de equipos eléctricos deberán ser realizados sólo por personal cualificado. Schneider Electric no se hace responsable de ninguna de las consecuencias del uso de este material.</p>	<p>BITTE BEACHTEN Elektrische Geräte dürfen nur von Fachpersonal installiert, betrieben, bedient und gewartet werden. Schneider Electric haftet nicht für Schäden, die durch die Verwendung dieses Materials entstehen.</p>
<p>NOTA Manutenzione, riparazione, installazione e uso delle apparecchiature elettriche si devono affidare solo a personale qualificato. Schneider Electric non si assume alcuna responsabilità per qualsiasi conseguenza derivante dall'uso di questo materiale.</p>	<p>NOTA A instalação, utilização e manutenção do equipamento eléctrico devem ser efectuadas exclusivamente por pessoal qualificado. A Schneider Electric não assume qualquer responsabilidade pelas consequências resultantes da utilização deste material.</p>	<p>请注意 电气设备的安装、操作、维修和维护工作仅限于合格人员执行。Schneider Electric不承担由于使用本资料所引起的任何后果。</p>	<p>ОБРАТИТЕ ВНИМАНИЕ Установка, эксплуатация, ремонт и обслуживание электрического оборудования может выполняться только квалифицированными электриками. Компания Schneider Electric не несет никакой ответственности за любые возможные последствия использования данной документации.</p>
<p>The installation of Linergy TA described in this document complies with EMC installation rules (IEC 61000-6-2 & 61000-6-3) in a Prisma switchboard. The installer is fully liable if it is fitted in any other switchboard.</p>	<p>L'installation de Linergy TA décrite dans ce document est faite dans le respect des règles de mise en oeuvre de la CEM (CEI61000-6-2 & 61000-6-3) dans un tableau Prisma. Le montage dans tout autre tableau est de la responsabilité du metteur en oeuvre.</p>	<p>La instalación de Linergy TA que se describe en el presente documento cumple con las normas de instalación de CEM (IEC 61000-6-2 y 61000-6-3) en un panel de conmutación Prisma. El montaje de dicho sistema en cualquier otro panel será responsabilidad del instalador.</p>	<p>Die in diesem Dokument beschriebene Montage des Linergy TA erfolgt in Übereinstimmung mit den EMV-Montagerregeln (IEC61000-6-2 und 61000-6-3) in einer Prisma-Schaltanlage. Die Montage in einer anderen Schaltanlage unterliegt der Verantwortung des Montagetechnikers.</p>
<p>L'installazione di Linergy TA descritta nel presente documento è conforme con le norme di installazione EMC (IEC 61000-6-2 e 61000-6-3) in un quadro elettrico Prisma. Il montaggio in qualsiasi altro quadro ricade sotto la responsabilità dell'installatore.</p>	<p>A instalação do Linergy descrita neste documento está em conformidade com as regras de instalação de EMC (IEC 61000-6-2 e 61000-6-3) num quadro de distribuição Prisma. A montagem em qualquer outro quadro é da responsabilidade do instalador.</p>	<p>本档中所述 Linergy TA 的安装遵守 Prisma 配电盘的 EMC 安装规则 (IEC 61000-6-2 和 61000-6-3)。如果安装于任何其它配电盘, 用户将承担全部责任。</p>	<p>Установка Linergy TA, описанная в данном документе, соответствует правилам установки в отношении ЭМС (МЭК 61000-6-2 и 61000-6-3) в распределительном щите Prisma. Ответственность за установку в любой иной распределительный щит полностью лежит на монтажнике.</p>

A**LGY4230**

RTU : SFTP ≥ Cat 5e

**B****Prisma P****Prisma G****A****LGY4231**

TIA / EIA - 485 standard

**B****Prisma P****Prisma G****Schneider Electric Industries SAS**

35, rue Joseph Monier
92500 Rueil-Malmaison
France

<http://www.schneider-electric.com>

NVE35942 - 02

En raison de l'évolution des normes et du matériel, les caractéristiques indiquées par le texte et les images de ce document ne nous engageant qu'après confirmation par nos services.

As standards, specifications and designs change from time to time, please ask for confirmation of the information given in this publication.

Publication : Schneider Electric
Réalisation :
Impression :
format de pliage : 105 x 148.5



Ce document a été imprimé sur du papier écologique.

This document has been printed on ecological paper.

04/2016