

ED-SENS mini CM

Capteur infrar.-mvt-lumière passif

Référence 22170201

Le multicapteurs ED-SENS mini - détecteur de mouvement à infrarouge (PIR) et capteur de lumière dans un boîtier d'encastrement dans le plafond.

Application

Le multicapteur ED-SENS mini CR combine dans un appareil d'encastrement dans le plafond les fonctions d'un capteur de mouvement et d'un capteur de lumière

Aide à l'étude de projets

- Le multicapteur ED-SENS mini est conçu pour l'utilisation avec LITECOM (à partir de la version 2.1).
- La fonction de détection de présence est disponible sur la passerelle DALI netlink CCD (à partir de la version 3.61).
-
- Si des radiateurs soufflants, ventilateurs, copieurs ou imprimantes se trouvent dans la zone de détection du capteur, ils peuvent déclencher des erreurs de détection de présence.
- Cache en option pour réduire la zone de détection de mouvement. La zone peut être réduite de 360° à 240°.
- Le capteur doit être positionné de manière à ce que sa zone de détection se trouve dans la zone d'éclairage des luminaires pilotés.
- Afin d'éviter des erreurs de mesure, le luminaire ne doit pas émettre de lumière directe vers le capteur. De même, les surfaces fortement réfléchissantes peuvent provoquer des dysfonctionnements.
- Courant absorbé : 3 charges DALI (6 mA)



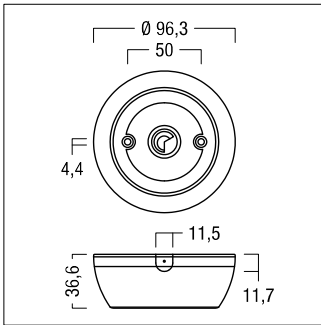
Fonctionnement

Le capteur ED-SENS mini CM enregistre la présence ou l'absence de personnes dans la pièce. La fonction de luminosité constante (principe look-down) permet d'adapter l'éclairage de la pièce à la lumière ambiante naturelle disponible. La valeur d'éclairage et la présence de l'ED-SENS mini CM sont communiquées à LITECOM où elles sont directement traitées en instructions de commande de l'éclairage.

Ceci augmente le confort, permet un éclairage toujours adapté et économise l'énergie.

La commande en fonction de mouvements et celle de de la lumière peuvent être activées et réglées indépendamment l'une de l'autre.

Dimensions



Caractéristiques techniques

Alimentation	par la ligne de commande DALI (16 Vcc)
Consommation électrique	6 mA (3 charges DALI)
Interface	Ligne de commande DALI (DA, DA)
Adressage	1 adresse eD pour la détection de présence 1 adresse eD pour la détection de lumière 1 adresse eD pour télécommande (non utilisée)
Zone de couverture du capteur de présence	360°
Divers	Photométrie sur la tête du capteur : de 10 à 650 lx (soit env. 15 à 20 000 lx sur la surface de mesure)
Bornes de raccordement	0,5–1,5 mm ² (monocâble ou câble fin)
Indice de protection	IP20
Classe de protection	SC2
Boîtier	polycarbonate (PC), ignifugé, exempt d'halogène
Montage	Montage apparent au plafond
Dimensions	93,3 x 36,6 (ø x H, en mm)
Température ambiante admissible ta	0 - +50 °C
Poids	0.08 kg env.

Étiquettes/raccordements des appareils

