



Cellule en mode barrage (paire) M100/MV100-RT/76a/103/115a



- Boîtier miniature
- Maniement simple
- très clair, faisceau lumineux d'une grande visibilité
- Fixation à filetage tout métal
- LED pour l'état de service et l'état de commutation
- Insensible à la lumière ambiante

Cellule en mode barrage, plage de détection de 10 m, lumière rouge, lumière/obscurité activée, version CC, sortie PNP, molette de réglage de la sensibilité, arrêt de l'émetteur, câble fixe avec fiche M8



Fonction

Les capteurs optiques de cette série sont adaptés aux applications standard et exigeantes.

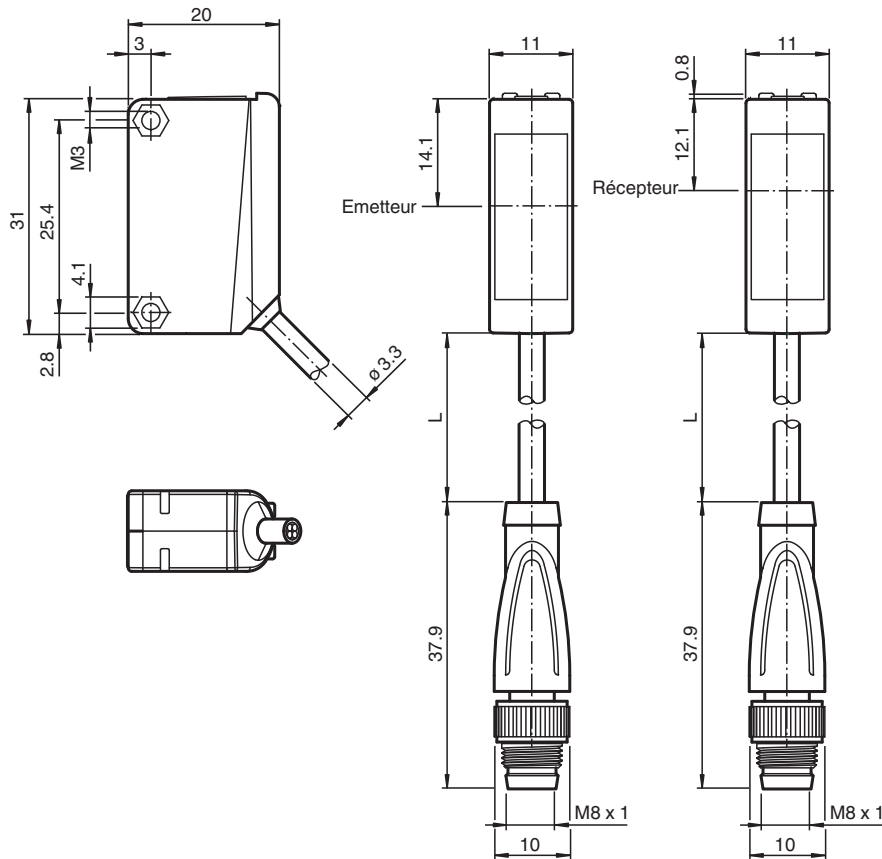
La série est dotée d'un boîtier miniature, de deux trous de montage filetés métalliques M3 et d'un témoin d'état LED très visible.

Chaque appareil est équipé d'un dispositif de réglage de la sensibilité et d'un commutateur de commutation allumé/éteint pour une plus grande flexibilité.

Une grande variété de versions sont disponibles en lumière infrarouge et en lumière rouge avec PowerBeam pour un alignement facile.

Les versions spéciales avec BlueBeam sont adaptées pour les applications exigeantes comme celles des industries solaires et des batteries.

Dimensions



Données techniques

| Composants du système | |
|---|--|
| Emetteur | M100-RT/76a/115a |
| Récepteur | MV100-RT/103/115a |
| Caractéristiques générales | |
| Domaine de détection d'emploi | 0 ... 10 m |
| Domaine de détection limite | 15 m |
| Emetteur de lumière | LED |
| Type de lumière | rouge, lumière modulée |
| Diamètre de la tache lumineuse | env. 1 m pour une distance de 15 m |
| Angle d'ouverture | env. 2 ° |
| Sortie optique | frontale |
| Limite de la lumière ambiante | EN 60947-5-2 |
| Valeurs caractéristiques pour la sécurité fonctionnelle | |
| MTTF _d | 860 a |
| Durée de mission (T _M) | 20 a |
| Couverture du diagnostic (DC) | 0 % |
| Éléments de visualisation/réglage | |
| Indication fonctionnement | LED verte : Alimentation (sous tension) |
| Visual. état de commutation | récepteur : LED jaune : allumée si le faisceau est libre, clignote si est insuffisante la réserve de fonction ; éteintes si le faisceau est interrompu |
| Éléments de contrôle | Réglage de la sensibilité |
| Éléments de contrôle | commutation "clair/foncé" |

Données techniques

Caractéristiques électriques

| | | |
|---------------------|-------|--|
| Tension d'emploi | U_B | 10 ... 30 V CC |
| Ondulation | | max. 10 % |
| Consommation à vide | I_0 | Émetteur : ≤ 15 mA récepteur : ≤ 8 mA |

Entrée

| | | |
|-------------|--|--------------------------------------|
| Entrée test | | inhibition de l'émetteur pour $+U_B$ |
|-------------|--|--------------------------------------|

Sortie

| | | |
|--------------------------|-------|--|
| Mode de commutation | | Le type de commutation du détecteur est ajustable. Le paramètre par défaut est : commutation "clair" |
| Sortie signal | | 1 sortie PNP, protégée contre les courts-circuits et l'inversion de polarité, collecteur ouvert |
| Tension de commutation | | max. 30 V CC |
| Courant de commutation | | max. 100 mA , (charge résistive) |
| Chute de tension | U_d | $\leq 1,5$ V CC |
| Fréquence de commutation | f | 1000 Hz |
| Temps d'action | | 0,5 ms |

Conformité

| | | |
|---------------|--|--------------|
| Norme produit | | EN 60947-5-2 |
|---------------|--|--------------|

Agréments et certificats

| | | |
|----------------|--|--|
| Conformité EAC | | TR CU 020/2011 |
| Agrément UL | | Répertorié cULus, alimentation de Classe 2 ou répertoriée avec une tension de sortie limitée (peut-être intégrée) fusible (max. 3,3 A conforme UL248), coffret de type 1 |
| agrément CCC | | Les produits dont la tension de service est ≤ 36 V ne sont pas soumis à cette homologation et ne portent donc pas le marquage CCC. |

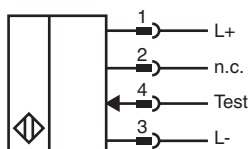
Conditions environnementales

| | | |
|-------------------------|--|--------------------------------|
| Température ambiante | | -30 ... 60 °C (-22 ... 140 °F) |
| Température de stockage | | -40 ... 70 °C (-40 ... 158 °F) |

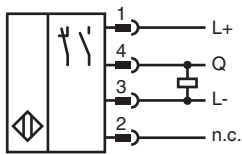
Caractéristiques mécaniques

| | | |
|---------------------------------------|--|--|
| Largeur du boîtier | | 11 mm |
| Hauteur du boîtier | | 31 mm |
| Profondeur du boîtier | | 20 mm |
| Degré de protection | | IP67 |
| Raccordement | | câble 300 mm avec connecteur M8, 4 broches |
| Matériau | | |
| Boîtier | | PC (polycarbonate) |
| Sortie optique | | PMMA |
| Masse | | env. 40 g (émetteur et récepteur) |
| Couple de serrage des vis de fixation | | 0,6 Nm |
| Longueur du câble | | 0,3 m |

Connexion



Connexion



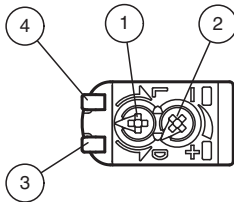
Affectation des broches



Couleur des fils selon EN 60947-5-2

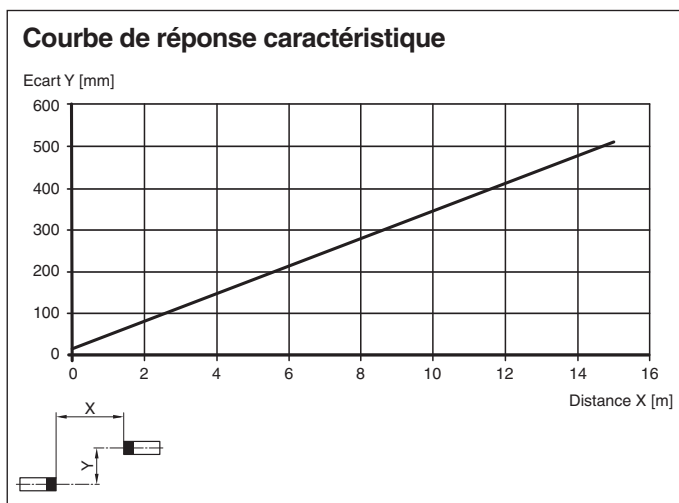
| | |
|---|----|
| 1 | BN |
| 2 | WH |
| 3 | BU |
| 4 | BK |

Assemblage



| | | |
|---|------------------------------|-------|
| 1 | Commutation "clair-foncé" | |
| 2 | Réglage de la sensibilité | |
| 3 | Signal de détection | jaune |
| 4 | Indication de fonctionnement | verte |

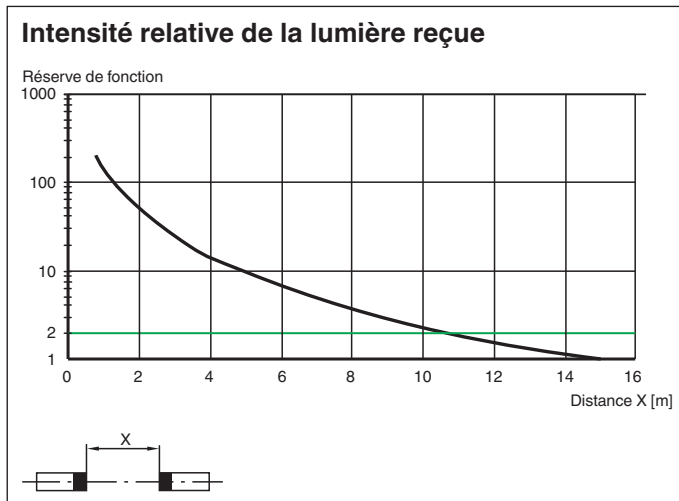
Courbe caractéristique



Date de publication: 2022-11-23 Date d'édition: 2022-11-23 : 227054_fra.pdf

Reportez-vous aux « Remarques générales sur les informations produit de Pepperl+Fuchs ».

Courbe caractéristique



Accessoires

| | | |
|---|----------------------|--|
|  | OMH-ML100-09 | support de montage sur une barre ronde \varnothing 12 mm ou sur une tôle (épaisseur 1,5 ... 3mm) |
|  | OMH-ML100-01 | Support de montage pour les capteurs de la série ML100, Angle de fixation |
|  | OMH-ML100-02 | Support de montage pour les capteurs de la série ML100, Angle de fixation |
|  | OMH-ML100-03 | support de montage sur une barre ronde \varnothing 12 mm ou sur une tôle (épaisseur 1,5 ... 3mm) |
|  | OMH-ML100-04 | Support de montage pour les capteurs de la série ML100, Angle de fixation |
|  | OMH-ML100-05 | Support de montage pour les capteurs de la série ML100, Angle de fixation |
|  | OMH-F10-ML100 | Support de montage pour les capteurs de la série ML100 |
|  | OMH-10 | Support de montage pour les capteurs de la série ML100 |
|  | OMH-ML100-S1 | Equerre de fixation |
|  | OMH-ML100-S2 | Support de montage pour les capteurs de la série ML100, Angle de fixation |