

SUBCON-PLUS-CAN/90/M12 - Connecteurs de bus D-SUB

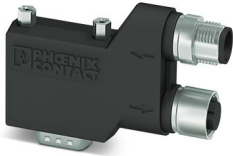


2902323

<https://www.phoenixcontact.com/fr/produits/2902323>

Veillez tenir compte du fait que les données affichées dans ce document PDF proviennent de notre catalogue en ligne. Vous trouverez les données complètes dans la documentation utilisateur. Nos conditions générales d'utilisation des téléchargements sont applicables.

Connecteur D-SUB, 9 pôles, connecteur femelle, affectation : 2, 3, 5, 6, 7, 9 ; deux presse-étoupes M12 (détrompage A) à 90°. Système de bus : CAN, CANopen. Résistance de terminaison sur terminateur M12 séparé. Version longue ; compatible S7.



Description du produit

Les connecteurs à raccordement rapide SUBCONNEC PLUS avec raccordement M12 assurent une installation parfaite des systèmes de bus, grâce à l'utilisation de composants intégralement contrôlés tels que les câbles et les connecteurs de raccordement. Grâce à un concept de boîtier innovant, au poids léger, vous disposez de la meilleure protection mécanique contre les intempéries. Les connecteurs à raccordement rapide sont ainsi également parfaits pour des applications présentant de fortes vibrations. Le verrouillage rapide SPEEDCONNEC disponible sur les raccordements M12 est unique en son genre et permet un raccordement fiable en un demi-rotation seulement.

Avantages

- Mise en service simple par Plug & Play
- Installation simple et sans erreur, notamment dans la construction mécanique de série
- Raccordement rapide grâce à au verrouillage rapide M12 SPEEDCONNEC
- Faible poids
- CANopen[®]
- Terminaison à l'aide d'une résistance de terminaison M12
- Adaptateur entre des environnements IP20 et IP67
- Blindage métallisé de M12 à D-SUB

Données commerciales

Référence	2902323
Conditionnement	1 Unité(s)
Commande minimum	1 Unité(s)
Clé de vente	DNC541
Product key	DNC541
Page catalogue	Page 445 (C-6-2019)
GTIN	4046356655033
Poids par pièce (emballage compris)	68,5 g
Poids par pièce (hors emballage)	67,1 g
Numéro du tarif douanier	85366990
Pays d'origine	CN

SUBCON-PLUS-CAN/90/M12 - Connecteurs de bus D-SUB



2902323

<https://www.phoenixcontact.com/fr/produits/2902323>

Caractéristiques techniques

Propriétés du produit

Type de produit	Connecteur pr lignes de données
MTTF	6706 Années (SN 29500 standard, température 25 °C, cycle de travail 21 %)
	1817 Années (SN 29500 standard, température 40 °C, cycle de travail 34,25 %)
	155 Années (SN 29500 standard, température 40 °C, cycle de travail 100 %)
Brochage	2, 3, 5, 7, 9

Propriétés électriques

Tension nominale U_N	5 V
Intensité nominale I_N	100 mA

Caractéristiques de raccordement

Connecteur SUB-D

Type de raccordement	Connecteur femelle D-SUB
----------------------	--------------------------

Connecteur M12

Type de raccordement	M12 mâle, détrompage en A
----------------------	---------------------------

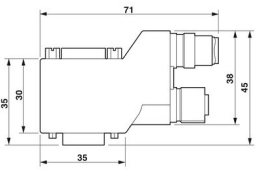
Connecteur M12

Type de raccordement	M12 femelle, codage en A
----------------------	--------------------------

Interfaces

Système de bus	CAN, CANopen, SafetyBus-P
Signal	CAN
	CANopen®

Dimensions

Dessin coté	
Largeur	16 mm
Hauteur	40 mm
Longueur	71 mm

Indications sur les matériaux

Matériau	Polyamide
----------	-----------

Conditions environnementales et de durée de vie

SUBCON-PLUS-CAN/90/M12 - Connecteurs de bus D-SUB



2902323

<https://www.phoenixcontact.com/fr/produits/2902323>

Conditions ambiantes

Indice de protection	IP40
Température ambiante (fonctionnement)	-30 °C ... 80 °C
Température ambiante (stockage/transport)	-40 °C ... 85 °C
Température ambiante (montage)	-20 °C ... 80 °C
Altitude	≤ 5000 m (Restriction : voir la déclaration du fabricant concernant le fonctionnement en altitude)
Humidité de l'air admissible (fonctionnement)	10 % ... 95 % (pas de condensation)
Humidité de l'air admissible (stockage/transport)	5 % ... 95 % (pas de condensation)

Normes et spécifications

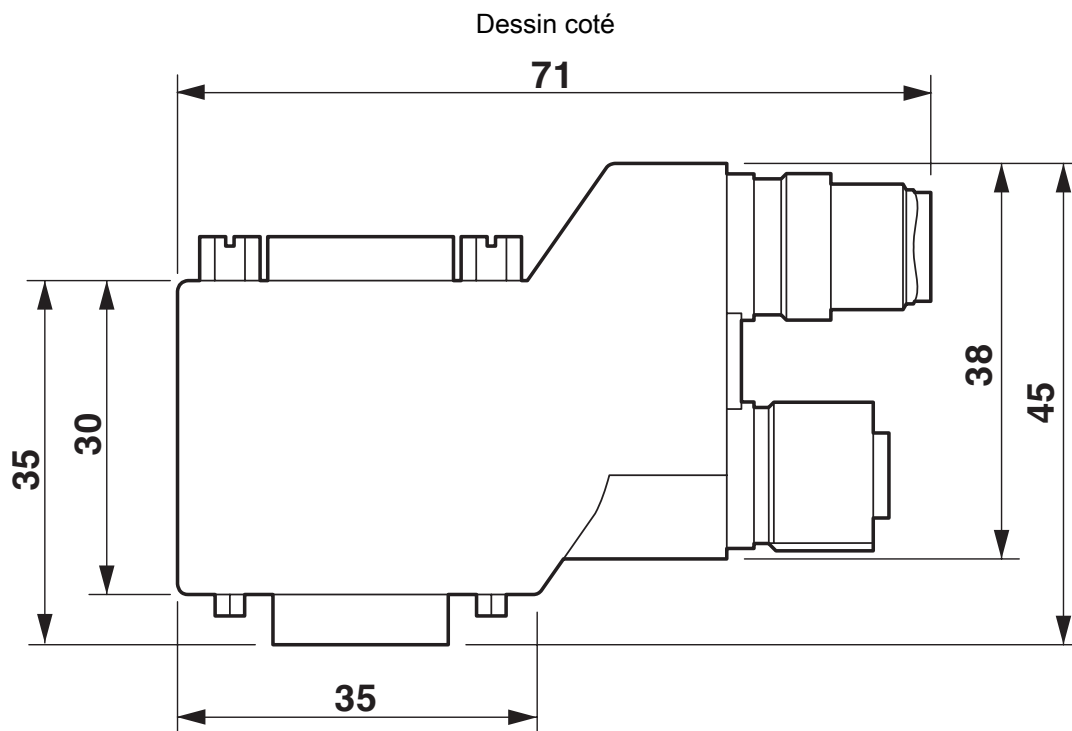
Exempt de substances néfastes à l'application d'enduits	selon la norme centrale VW-Audi-Seat P-VW 3.10.7 57 65 0
---	--

SUBCON-PLUS-CAN/90/M12 - Connecteurs de bus D-SUB

2902323

<https://www.phoenixcontact.com/fr/produits/2902323>

Dessins



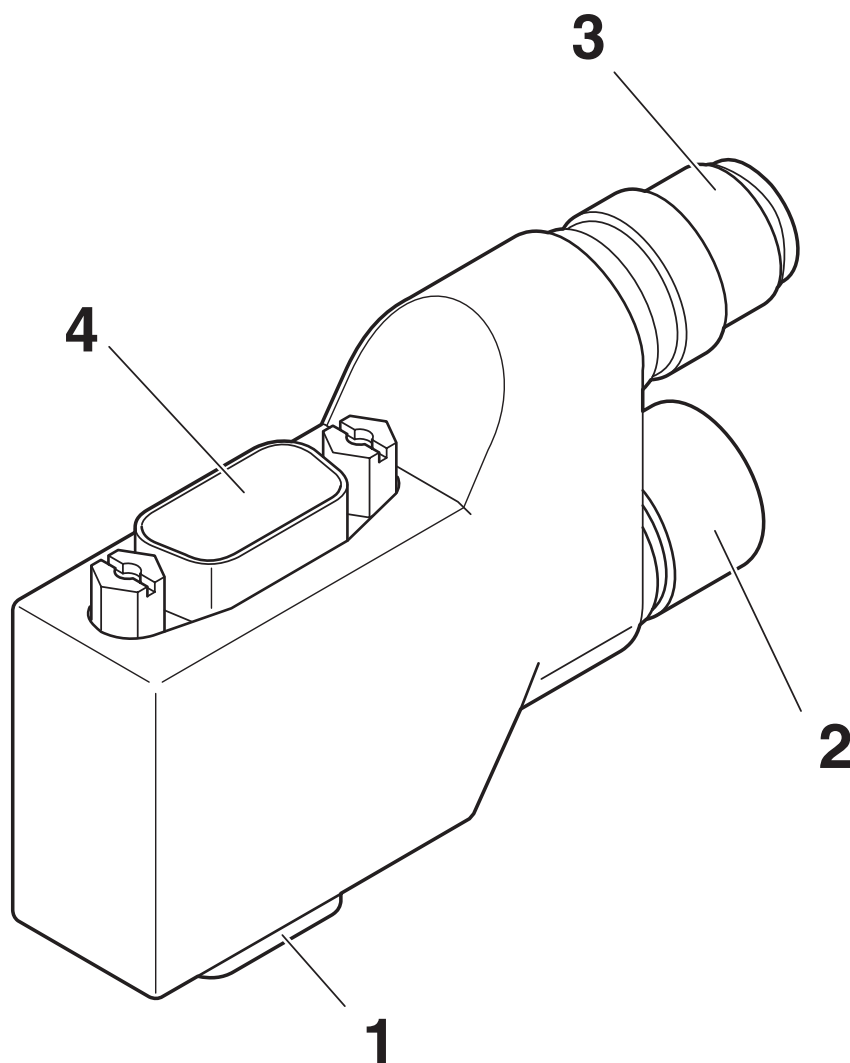
Dessin coté pour SUBCON-PLUS...90X...M12, version courte à 90°

SUBCON-PLUS-CAN/90/M12 - Connecteurs de bus D-SUB

2902323

<https://www.phoenixcontact.com/fr/produits/2902323>

Dessin schématique



Éléments fonctionnels

1 = D-SUB-9

2 = raccordement M12 sortant

3 = raccordement M12 entrant

4 = raccordement PG D-SUB (selon la variante)

SUBCON-PLUS-CAN/90/M12 - Connecteurs de bus D-SUB

2902323

<https://www.phoenixcontact.com/fr/produits/2902323>

Schéma fonctionnel

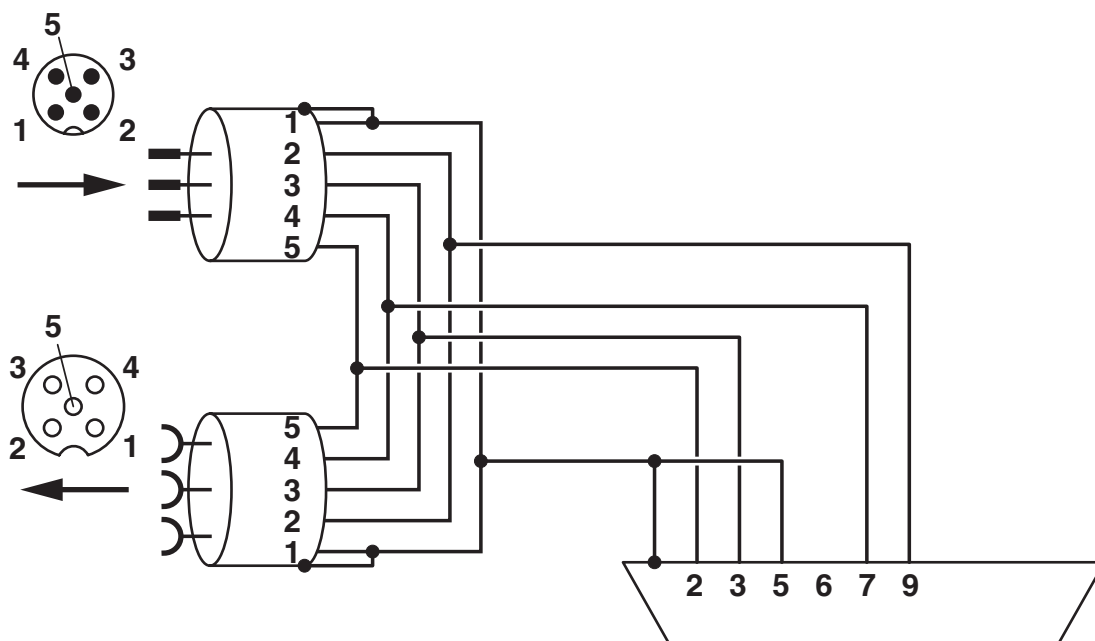


Schéma fonctionnel pour SUBCON-PLUS-CAN/...M12

SUBCON-PLUS-CAN/90/M12 - Connecteurs de bus D-SUB



2902323

<https://www.phoenixcontact.com/fr/produits/2902323>

Homologations

🔗 To download certificates, visit the product detail page: <https://www.phoenixcontact.com/fr/produits/2902323>



cUL Recognized

Identifiant de l'homologation: FILE E 238705



UL Recognized

Identifiant de l'homologation: FILE E 238705

cULus Recognized

SUBCON-PLUS-CAN/90/M12 - Connecteurs de bus D-SUB



2902323

<https://www.phoenixcontact.com/fr/produits/2902323>

Classifications

ECLASS

ECLASS-11.0	27440302
ECLASS-13.0	27440302
ECLASS-12.0	27440302

ETIM

ETIM 9.0	EC001132
----------	----------

UNSPSC

UNSPSC 21.0	39121400
-------------	----------

SUBCON-PLUS-CAN/90/M12 - Connecteurs de bus D-SUB



2902323

<https://www.phoenixcontact.com/fr/produits/2902323>

Conformité environnementale

REACH SVHC	Lead 7439-92-1
China RoHS	Période d'utilisation conforme (EFUP) : 50 ans
	Vous trouverez des informations sur les substances dangereuses dans la déclaration du fabricant dans l'onglet « Téléchargements »

SUBCON-PLUS-CAN/90/M12 - Connecteurs de bus D-SUB



2902323

<https://www.phoenixcontact.com/fr/produits/2902323>

Accessoires

SAC-5P-M12MS CAN TR - Résistance de terminaison

1507816

<https://www.phoenixcontact.com/fr/produits/1507816>



Résistance terminale CANopen[®]/DeviceNet[™] M12

SAC-5P-M12FS CAN TR - Résistance de terminaison

1529344

<https://www.phoenixcontact.com/fr/produits/1529344>



Résistance terminale CANopen[®]/DeviceNet[™] M12

SUBCON-PLUS-CAN/90/M12 - Connecteurs de bus D-SUB



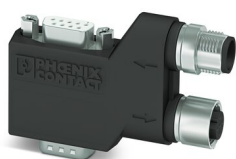
2902323

<https://www.phoenixcontact.com/fr/produits/2902323>

SUBCON-PLUS-CAN/90/PG/M12 - Connecteurs de bus D-SUB

2902322

<https://www.phoenixcontact.com/fr/produits/2902322>



Connecteur D-SUB, 9 pôles, connecteur femelle, avec tige PG-D-SUB, affectation : 2, 3, 5, 6, 7, 9 ; deux presse-étoupes M12 (détrompage A) à 90°. Système de bus : CAN, CANopen. Résistance de terminaison sur terminateur M12 séparé.

SAC-5P-MS/ 0,3-920/FS SCO - Câble préconfectionné pour bus

1518258

<https://www.phoenixcontact.com/fr/produits/1518258>



Câble préconfectionné pour bus, CANopen[®], DeviceNet[™], 5-pôles exempt d'halogène, blindé, connecteur mâle droit M12, détrompage: A SPEEDCONNEC, sur Connecteur femelle droit M12, détrompage: A SPEEDCONNEC, longueur de câble: 0,3 m

SUBCON-PLUS-CAN/90/M12 - Connecteurs de bus D-SUB



2902323

<https://www.phoenixcontact.com/fr/produits/2902323>

SAC-5P-MS/ 1,0-920/FS SCO - Câble préconfectionné pour bus

1518274

<https://www.phoenixcontact.com/fr/produits/1518274>



Câble préconfectionné pour bus, CANopen[®], DeviceNet[™], 5-pôles exempt d'halogène, blindé, connecteur mâle droit M12, détrompage: A SPEEDCONNEC, sur Connecteur femelle droit M12, détrompage: A SPEEDCONNEC, longueur de câble: 1 m

SAC-5P-MS/ 5,0-920/FS SCO - Câble préconfectionné pour bus

1518290

<https://www.phoenixcontact.com/fr/produits/1518290>



Câble préconfectionné pour bus, CANopen[®], DeviceNet[™], 5-pôles exempt d'halogène, blindé, connecteur mâle droit M12, détrompage: A SPEEDCONNEC, sur Connecteur femelle droit M12, détrompage: A SPEEDCONNEC, longueur de câble: 5 m

SUBCON-PLUS-CAN/90/M12 - Connecteurs de bus D-SUB



2902323

<https://www.phoenixcontact.com/fr/produits/2902323>

SAC-5P-MS-FS SCO/920/... - Câble préconfectionné pour bus

1538157

<https://www.phoenixcontact.com/fr/produits/1538157>



Câble préconfectionné pour bus, CANopen[®], DeviceNet[™], 5-pôles exempt d'halogène, blindé, connecteur mâle droit M12, détrompage: A SPEEDCONNEC, sur Connecteur femelle droit M12, détrompage: A SPEEDCONNEC, longueur de câble: Longueur au choix (0,2... 40,0 m)

SAC-5P-MS/ 2,0-920 SCO - Câble préconfectionné pour bus

1518177

<https://www.phoenixcontact.com/fr/produits/1518177>



Câble préconfectionné pour bus, CANopen[®], DeviceNet[™], 5-pôles exempt d'halogène, blindé, connecteur mâle droit M12, détrompage: A SPEEDCONNEC, sur extrémité libre, longueur de câble: 2 m

SUBCON-PLUS-CAN/90/M12 - Connecteurs de bus D-SUB



2902323

<https://www.phoenixcontact.com/fr/produits/2902323>

SAC-5P-MS-FR SCO/920/... - Câble préconfectionné pour bus

1433304

<https://www.phoenixcontact.com/fr/produits/1433304>



Câble préconfectionné pour bus, CANopen[®], DeviceNet[™], 5-pôles exempt d'halogène, blindé, connecteur mâle droit M12, détrompage: A SPEEDCONNEC, sur Connecteur femelle coudé M12, détrompage: A SPEEDCONNEC, longueur de câble: Longueur au choix (0,2... 40,0 m)

Phoenix Contact 2023 © - Tous droits réservés

<https://www.phoenixcontact.com>

PHOENIX CONTACT SAS

52 Boulevard de Beaubourg Emerainville

77436 Marne La Vallée Cedex 2 France

+33 (0) 1 60 17 98 98

documentation@phoenixcontact.fr