

6LE002693B



TYA6..B

Module de sorties 10A/
Module de sorties volets ou stores
Schakel-/jaloezieactor
DIN-rail 10A

TXA6..B

Module de sorties 10A/
Module de sorties volets ou stores
Schakel-/jaloezieactor
DIN-rail 10A

Consignes de sécurité

L'installation et le montage d'appareils électriques doivent être effectués **uniquement par des électriciens qualifiés**, en conformité avec les normes d'installation et dans le respect des directives, dispositions et consignes de sécurité et de prévention des accidents en vigueur dans le pays.

Le non-respect des consignes d'installation peut entraîner des dommages sur l'appareil, un incendie ou présenter d'autres dangers.

Risque de choc électrique. Avant toute intervention sur l'appareil ou la charge, mettre l'installation hors tension. Ne pas oublier de prendre en compte tous les disjoncteurs qui délivrent des tensions potentiellement dangereuses à l'appareil ou à la charge.

Risque de choc électrique. L'appareil n'est pas adapté pour du sectionnement.

Risque de choc électrique sur les installations TBTS/TBTP. Ne convient pas à une commutation des tensions TBTS/TBTP.

Ne raccorder qu'un seul moteur par sortie.

Utiliser **uniquement** des moteurs disposant de capteurs de fin de course mécaniques ou électroniques. Vérifier le réglage des commutateurs de fin de course. Suivre les indications des fabricants de moteurs. L'appareil risque d'être endommagé.

Ne pas raccorder de moteurs à courant triphasé. L'appareil risque d'être endommagé.

Respecter les préconisations du fabricant de moteurs relatives au temps minimal d'inversion de sens et au temps de fonctionnement continu maximal.

Ce mode d'emploi fait partie intégrante du produit et doit être conservé par l'utilisateur final.

Description de l'appareil

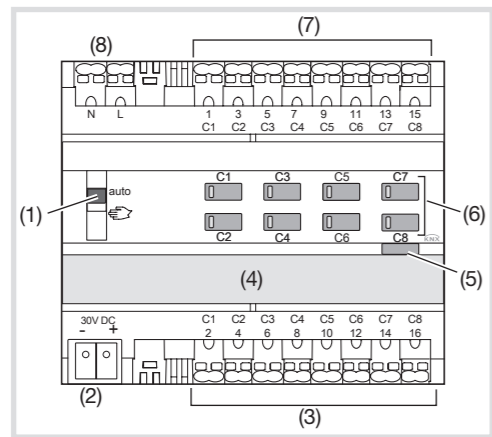


Image 1: exemple de variante 8 sorties

- Commutateur **auto**/
- Borne de raccordement du bus KNX
- Raccordements charges
- Porte-étiquette
- Bouton-poussoir lumineux d'adressage physique
- Boutons-poussoirs de commande manuelle des sorties avec LED d'état
- Bornier de raccordement de l'alimentation des charges
- Bornier de raccordement alimentation secteur (uniquement 8 sorties)

La construction des variantes 4 sorties, 6 sorties et 10 sorties est similaire à celle de la version 8 sorties.

Fonction

Informations système

Cet appareil est un produit du système KNX et est conforme au standard KNX. Des connaissances spécialisées détaillées dispensées par le biais de formations KNX sont nécessaires pour la compréhension du système. La programmation, l'installation et la mise en service de l'appareil s'effectuent à l'aide d'un logiciel certifié KNX.

Mise en service Systemlink

Les fonctions précises de ces produits dépendent de la configuration et du paramétrage. Le logiciel d'application est disponible dans la base de données produit. La base de données produit, les descriptions techniques, les programmes de conversion ainsi que logiciels d'assistance à jour sont disponibles sur notre site Internet.

Mise en service Easylink

Les fonctions précises de ces produits dépendent de la configuration et du paramétrage. La configuration peut être réalisée par un outil de configuration dédié qui permet un paramétrage et une mise en œuvre simplifiés.

Cette méthode de configuration ne peut être utilisée qu'avec des produits compatibles Easylink. La méthode de configuration Easylink permet, au travers d'une interface graphique, une mise en œuvre simplifiée. Ainsi, des fonctions de base préconfigurées sont affectées aux entrées et aux sorties via l'outil de configuration.

Description fonctionnelle

L'appareil reçoit les télégrammes provenant de capteurs ou d'autres automatismes via le bus d'installation KNX et commute des charges électriques par l'intermédiaire de ses relais de sortie indépendants.

Cas d'usage typique

- Commutation de charges électriques 230 V AC par contacts libres de potentiel.
- Commande de moteurs électriques 230V~ pour stores à lamelles, volets roulants, stores bannes ou de tout autre moteur 230V~ pilotant un ouvrant.
- Montage sur rail DIN conformément à la norme EN60715 dans un coffret de distribution.

Caractéristiques du produit

- Possibilité de commande manuelle des sorties sur l'appareil, mode chantier.
- Affichage d'état des sorties sur l'appareil.
- Fonction scènes.
- Forçage par commande de priorité supérieure.
- Les sorties peuvent être raccordées sur des phases différentes.

Fonctions commande marche/arrêt

- Fonctions minuterie.

Fonctions volets roulants /stores

- Commande directe de positionnement.
- Commande directe d'inclinaison des lamelles.
- Indication de l'état général du volet/store, indication de la position et indication de l'inclinaison des lamelles.
- 3 alarmes.

Fonctionnement

Activer/désactiver le mode manuel

Pour les variantes 8 sorties, la commande manuelle des sorties est possible quel que soit le type d'alimentation (bus et/ou secteur), ex. cas d'utilisation chantier.

L'alimentation secteur et l'alimentation bus sont présentes.

- Placer le commutateur (1) en position

Le mode manuel est activé, les sorties peuvent être commandées indépendamment les unes des autres via les boutons-poussoirs de commande (6).

En mode manuel, les commandes via le bus KNX sont désactivées.

Mise en service en Systemlink: en fonction de la programmation, l'activation du mode manuel est bloquée, permanente ou a une durée limitée, déterminée à partir du logiciel d'application. Si le mode manuel est désactivé à partir du logiciel d'application, la sortie n'est pas activée.

ou

- Placer le commutateur (1) en position **auto**.

Le mode manuel est désactivé. Les commandes se font exclusivement à partir du bus KNX. La sortie prend l'état défini par la commande bus.

Commuter manuellement les sorties

La commande se fait pour chaque sortie via un appui court répété sur le bouton-poussoir de commande (tableau 1).



ATTENTION !
Risque de détérioration du moteur si activation simultanée des voies montée et descente d'une même sortie volets/stores lorsque l'appareil est en état de configuration d'usine!

Les moteurs, les ouvrants et l'appareil peuvent être détruits !

En état de configuration d'usine, veuillez n'activer qu'une seule voie à la fois en mode manuel.

Etat courant	Comportement lors d'un appui court
Commande marche/arrêt	
Le relais de sortie est ouvert, la LED d'état du bouton-poussoir (6) est éteinte.	La charge raccordée est alimentée. La LED d'état du bouton-poussoir (6) s'allume.
Le relais de sortie est fermé, la LED d'état du bouton-poussoir (6) est allumée.	La charge raccordée n'est plus alimentée. La LED s'éteint.
Commande volets roulants/stores	
Le relais de sortie est ouvert, la LED d'état du bouton-poussoir (6) est éteinte.	Le mouvement démarre. La LED d'état du bouton-poussoir (6) est allumée ¹⁾ . Si le volet/store se trouve en butée, il est nécessaire d'appuyer sur le bouton-poussoir opposé pour faire déplacer le volet/store.
Le relais de sortie est fermé, la LED d'état du bouton-poussoir (6) est allumée ¹⁾ .	Le mouvement s'arrête, la LED s'éteint.

¹⁾ Sur les produits TYA6.., la LED est allumée en rouge. Sur les appareils TXA6.., la LED s'allume en rouge lors de la montée et en vert lors de la descente.

Tableau 1 : fonctionnement manuel

Informations destinées aux électriciens

Montage et branchement électrique



DANGER !
Choc électrique en cas de contact avec les parties sous tension !
Un choc électrique peut entraîner la mort !
Avant d'intervenir sur l'appareil, mettre l'installation hors tension et recouvrir les pièces conductrices avoisinantes !



ATTENTION !
Augmentation critique de la température en cas de charges trop importantes raccordées a l'appareil !
L'appareil et les câbles de raccordement peuvent être endommagés au niveau du bornier de raccordement !
Ne pas dépasser la charge maximale admissible par appareil !



ATTENTION !
Risque d'endommagements en cas de montage parallèle de plusieurs moteurs sur une sortie !
Les commutateurs de fin de course risquent de se coller ! Les moteurs, les ouvrants et l'appareil peuvent être détruits !
Ne raccorder qu'un seul moteur par sortie !

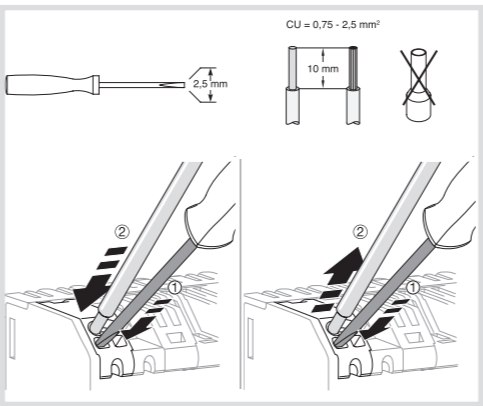
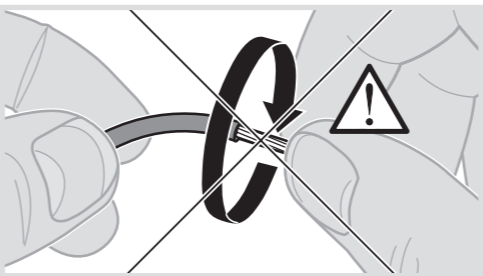


Image 3: insertion/retrait avec bornes Quick-connect



- Raccorder la ligne de bus via la borne de raccordement (2).

Vous pouvez, en option, raccorder la tension secteur pour la variante 8 sorties (8). Possibilité de réduire la consommation sur le bus KNX (voir les caractéristiques techniques).

Raccordement des charges à commuter

La sortie est paramétrée en tant que sortie marche/arrêt.

- Raccorder la tension d'alimentation des charges sur le bornier de raccordement supérieur (7) de l'appareil.
- Raccorder la charge sur le bornier de raccordement inférieur (3) de l'appareil.

Raccordement de l'appareil

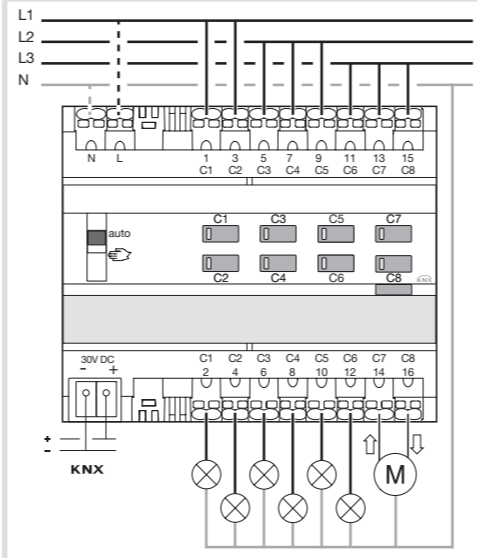


Image 2: raccordement produit

Mise en service

Systemlink: télécharger l'adresse physique et le logiciel d'application

Le commutateur pour le fonctionnement manuel (1) est en position **auto**.

- Mettre sous tension l'alimentation bus.
- Appuyer sur le bouton-poussoir d'adressage physique (5).

Le bouton-poussoir lumineux d'adressage physique s'allume.

- Si le bouton-poussoir lumineux ne s'allume pas, la tension bus est absente.
- Charger l'adresse physique dans l'appareil. La LED d'adressage physique du bouton-poussoir s'éteint.
- Télécharger le logiciel d'application.
- Noter l'adresse physique sur l'appareil (4).

Easylink

Veuillez vous référer à la description détaillée de l'outil de configuration easylink pour obtenir des informations sur la configuration de l'installation.

Mettre l'appareil en service

- Mettre les sorties sous tension.
- Mettre le produit sous tension.

Déterminer les temps de montée/ descente et le temps de positionnement des lamelles

En fonctionnement volets roulants/stores, les temps de montée/descente sont importants pour le positionnement en poursuite solaire. La position est calculée à partir des temps de montée/descente. Pour les stores à lamelles, le temps de positionnement des lamelles fait partie intégrante du temps de montée/descente. L'angle d'inclinaison des lamelles est donc assimilé à un temps défini en fonction de la durée totale de fermeture des lamelles.

La durée de montée totale est généralement supérieure à la durée de descente totale, il est donc nécessaire de les mesurer individuellement.

- Mesurer les durées de montée et de descente totale de l'ouvrant.

- Mesurer la durée entre la position totalement ouverte et la position totalement fermée des lamelles.
- Entrer les valeurs mesurées dans les paramètres correspondants.

Contrôle de fonctionnement

La LED d'état liée à la sortie (6) indique l'état du relais de sortie.

Annexes

Caractéristiques techniques

Tension d'alimentation KNX	\approx 21-32V SELV
Pouvoir de coupure	μ 10A AC1 230V~
Lampes à incandescence	1200 W
Lampes halogènes	1200 W
Transformateurs ferromagnétiques	1200 W
Transformateurs électroniques	1000 W
Tubes fluorescents : <ul style="list-style-type: none"> - non compensés - pour ballast électronique (mono/duo) 	<ul style="list-style-type: none"> 1000 W 15 x 36 W
Lampes fluocompactes/LED	12 x 23 W
Pouvoir de coupure à $\cos \Phi = 0,6$	max. 6 A
Protection amont disjoncteur	10 A
Courant de commutation	100 mA
Temporisation pour inversion de sens	selon paramétrage

Altitude de fonctionnement	max. 2000 m
Degré de pollution	2
Tension de choc	4 kV
Indice de protection du boîtier	IP20
Indice de protection du boîtier sous plastron	IP30
Indice de protection contre chocs mécaniques	IK 04
Catégorie de surtension	III
Température de fonctionnement	-5° ... +45 °C
Température de stockage/ de transport	-20° ... +70 °C
Cadence de commutation maximale à pleine charge	6 cycles de commutation/minute
Capacité de raccordement	0,75 mm ² ...2,5 mm ²
Média de communication KNX	TP 1
Mode de configuration	S-Mode, Easy link controller (TXA... only)

Variantes 4 sorties

Dissipation maximale	3 W
Intensité maximale admissible par appareil	30 A
Consommation sur le bus KNX: <ul style="list-style-type: none"> - typique 	<ul style="list-style-type: none"> 4 mA (TYA..) 5 mA (TXA..)
- à l'état de repos	3,3 mA (TYA..) 3 mA (TXA..)
Dimensions	4 modules, 4 x 17,5 mm

Variantes 6 sorties

Dissipation maximale	5 W
Intensité maximale admissible par appareil	45 A
Consommation sur le bus KNX: <ul style="list-style-type: none"> - typique 	<ul style="list-style-type: none"> 4,3 mA (TYA..) 5 mA (TXA..) 3,3 mA (TYA..) 3 mA (TXA..)
- à l'état de repos	4 modules, 4 x 17,5 mm
Dimensions	4 modules, 4 x 17,5 mm

Variantes 8 sorties

Tension auxiliaire	230V~ +10/-15% 240V~+/ -6%
Dissipation maximale	6 W
Intensité maximale admissible par appareil	60 A
Consommation sur le bus KNX: <ul style="list-style-type: none"> - typique 	<ul style="list-style-type: none"> 15,2 (TYA..) 6 mA (TXA..)
- à l'état de repos	8,6 mA (TYA..) 4 mA (TXA..)
Dimensions	6 modules, 6 x 17,5 mm

Variantes 10/5 sorties

Dissipation maximale	7 W
Intensité maximale admissible par appareil	est de 75 A
Consommation sur le bus KNX : <ul style="list-style-type: none"> - typique 	<ul style="list-style-type: none"> 15,9 mA (TYA..) 6 mA (TXA..)
- à l'état de repos	7,5 mA (TYA..) 4 mA (TXA..)
Dimensions	6 modules, 6 x 17,5 mm

Que faire si

Mode manuel non fonctionnel

Cause 1 : le commutateur Auto/Manu (1) n'est pas réglé sur

Mettre le commutateur sur

Cause 2 : le fonctionnement manuel n'est pas autorisé (Systemlink).

Autoriser le mode manuel via le logiciel d'application.

Pas de communication bus

Cause 1 : tension bus absente.

Vérifier la bonne polarité des bornes de raccordement du bus.

Vérifier la tension de bus en appuyant brièvement sur le bouton-poussoir d'adressage physique (5), l'allumage de la LED rouge indique la présence bus.

8 sorties : en cas de présence de tension secteur sans tension de bus, la LED rouge du bouton-poussoir d'adressage physique (5) clignote.

Cause 2 : le mode manuel est activé. Le commutateur (1) se trouve en position

Placer le commutateur (1) en position **auto**.

Les volets roulants/stores n'arrivent pas en position haute ou en position basse

Cause : mauvais réglage temps de montée/descente pour les volets roulants/stores.

Vérifier les temps de montée/descente. Effectuer de nouvelles mesures en cas de besoin et télécharger à nouveau l'appareil.



ATTENTION !
Les tensions qui alimentent les circuits électriques connectés au produit doivent toujours toutes appartenir au même domaine de tension (BT (Basse Tension), TBT (Très Basse Tension) ou TBTS (Très Basse Tension de Sécurité)). La connexion de tensions appartenant à plusieurs domaines différents est strictement interdite.



Comment éliminer ce produit (déchets d'équipements électriques et électroniques).

(Applicable dans les pays de l'Union Européenne et aux autres pays européens disposant de systèmes de collecte sélective).

Ce symbole sur le produit ou sa documentation indique qu'il ne doit pas être éliminé en fin de vie avec les autres déchets ménagers. L'élimination incontrôlée des déchets pouvant porter préjudice à l'environnement ou à la santé humaine, veuillez le séparer des autres types de déchets et le recycler de façon responsable. Vous favoriserez ainsi la réutilisation durable des ressources matérielles.

Les particuliers sont invités à contacter le distributeur leur ayant vendu le produit ou à se renseigner auprès de leur mairie pour savoir où et comment ils peuvent se débarrasser de ce produit afin qu'il soit recyclé en respectant l'environnement.

Les entreprises sont invitées à contacter leurs fournisseurs et à consulter les conditions de leur contrat de vente. Ce produit ne doit pas être éliminé avec les autres déchets commerciaux.

Utilisable partout en Europe et en Suisse

Veiligheidsinstructies

Inbouw en montage van elektrische apparatuur mogen alleen door een installateur worden uitgevoerd conform de geldende installatienormen, richtlijnen, bepalingen, veiligheids- en ongevallenpreventievoorschriften van het betreffende land.

Bij het niet naleven van de installatie-instructies kunnen schade aan het apparaat, brand of andere gevaren optreden.

Gevaar voor elektrische schok. Voor de werkzaamheden aan het apparaat of de last loskoppelen. Houd daarbij rekening met alle installatie-automaten, die gevaarlijke spanningen aan apparaat of belasting leveren.

Gevaar voor elektrische schok. Het apparaat is niet geschikt voor loskoppelen van belastingen van de netspanning.

Gevaar voor elektrische schokken aan de SELV- of PELV-installatie. Niet geschikt voor schakelen van SELV/PELV-spanningen.

Slechts één motor per uitgang aansluiten. Bij aansluiting van meerdere motoren kunnen motoren of apparaat beschadigd raken.

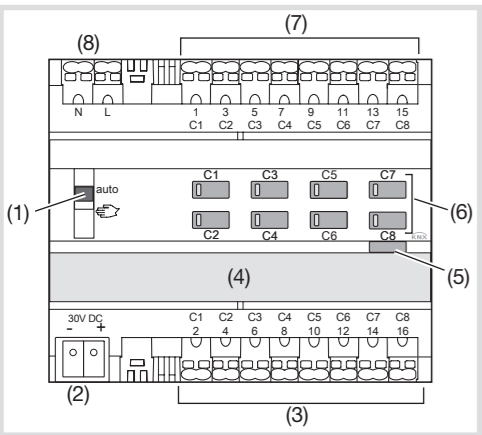
Gebruik alleen aandrijvingen met mechanische of elektronische eindschakelaars. Controleer de eindschakelaar op correcte instelling. Houd de specificaties van de motorfabrikant aan. Het apparaat kan beschadigd raken.

Sluit geen draaistroommotoren aan. Het apparaat kan beschadigd raken.

Houd de instructies van de motorfabrikant aan voor wat betreft de omschakeltijd en de maximale inschakelduur (ID).

Deze handleiding maakt deel uit van het product en dient in het bezit van de eindgebruiker te blijven.

Opbouw van het apparaat



Afb. 1: voorbeeld apparaatvariant 8-/4-voudig

- Schuifschakelaar **auto**↵
- KNX busaansluitklem
- Aansluitingen belastingen
- Tekstveld
- Verlichte programmeertoets
- Bedieningstoets voor handmatige modus per uitgang met status-LED
- Aansluitingen schakelspanning
- Aansluiting netvoeding (alleen 8-voudig)

ⓘ Bij de varianten 4-/2-voudig, 6-/3-voudig en 10-/5-voudig komt de opbouw van het apparaat in principe overeen met die van variant 8-/4-voudg.

Functie

Systeem informatie

Dit apparaat is een product van het KNX-systeem en voldoet aan de KNX-richtlijnen. Gedegen vak-kennis door KNX-opleidingen wordt als voorwaar-desteld. Planning, installatie en inbedrijfstelling van het apparaat worden uitgevoerd met behulp van KNX-gecertificeerde software.

Systemlink Inbedrijfstelling:

De werking van het apparaat is afhankelijk van de software. De software is te vinden in de product-database. Productdatabase, technische beschrij-vingen en conversie- en andere hulpprogramma’s vindt u altijd actueel op onze internetpagina.

Easylink Inbedrijfstelling:

De functie van het apparaat is afhankelijk van de configuratie. De configuratie kan ook met behulp van speciaal voor de eenvoudige instelling en inbedrijfstelling ontwikkelde apparaten worden uitgevoerd.

Dit type configuratie is alleen met apparaten uit het easylink-systeem mogelijk. Easylink staat voor een eenvoudige, visueel ondersteunde inbedrijfstelling. Hierbij worden voorgeconfigureerde standaard-functies met behulp van een servicemodule aan de in-/uitgangen toegekend.

Functiebeschrijving

Het apparaat ontvangt telegrammen van sensoren of andere besturingen via de KNX-installatiebus en schakelt met de onderling onafhankelijke relaiscontacten elektrische verbruikers.

Juiste toepassing

- Schakelen van elektrische verbruikers 230 VAC met potentiaalvrije contacten
- Schakelen van elektrisch aangedreven motoren 230 V AC voor jaloezieën, rolluiken, markiezen en soortgelijke installaties
- Montage op DIN-rail conform DIN EN 60715 in de onderverdeling

Producteigenschappen

- Handmatige aansturing van de uitgangen op het apparaat mogelijk, bouwplaatsmodus
- Statusindicatie van de uitgangen op het apparaat
- Scènefunctie
- Geforceerde stand via besturing van hoger niveau
- Aansluiting van verschillende fasen mogelijk

Functies en schakelaarmodus

- Tijdschakelfuncties

Functies en rolluik-/jaloeziemodus

- Positie kan direct worden ingenomen
- Lamellenstand direct aanstuurbar
- Terugmelding van bewegingstoestand, op-hangpositie en lammellenverstelling
- 3 alarmen

Bediening

Handmatige modus in-/uitschakelen

ⓘ Bij de 8-/4-voudige varianten is een besturing van de uitgangen ook zonder busspanning mogelijk, wanneer netspanning is aangesloten bijv. voor de bediening op bouwplaatsen.

Bus- of netspanningsvoeding is actief.

- Schakelaar (1) in stand ↵ plaatsen.

De handmatige modus is ingeschakeld, de uitgangen kunnen via de bedieningstoetsen (6) onafhankelijk van elkaar worden aangestuurd.

ⓘ Tijdens de handmatige modus is de besturing via de KNX-bus gedeactiveerd.

ⓘ Systemlink inbedrijfstelling: afhankelijk van de programmering wordt de handmatige modus permanent geactiveerd of gedurende een via de applicatiesoftware geparameteerde tijd. Wanneer de handmatige modus via de applica-tie-software is geblokkeerd, wordt de activering niet uitgevoerd.

Of:

- Schakelaar (1) in stand **auto** plaatsen.

De handmatige modus is uitgeschakeld. De besturing verloopt uitsluitend via de KNX-bus. De uitgang neemt de door de busbesturing gegeven positie in.

Uitgangen in handmatige modus bedienen

De bediening volgt per uitgang door herhaaldelijk kort indrukken van de bedieningstoets (tabel 1).

VOORZICHTIG!

Gevaar voor beschadiging door tegelij-kertijd indrukken van de toetsen voor OMHOOG en OMLAAG bij aansluiting van een motor in ongeprogram-meerde toestand van het apparaat!

Motoren, installties en apparaten kunnen beschadigd raken!

Bij ongeprogrammeerde apparaten altijd slechts één toets in handmatige modus bedienen.

Toestand	Gedrag bij korte toetsbediening
Schakelmodus	
De belasting is uitgeschakeld, status-LED van de toets (6) is uit.	INschakelen van de aangesloten belasting. Status-LED van de toets (6) brandt.
Belasting is ingeschakeld, status-LED van de toets (6) brandt.	UITschakelen van de aangesloten belasting. LED gaat uit.
Rolluik-/jaloeziemodus	
Uitgang is in de rusttoestand, status-LED van toets (6) is uit.	Beweging start. Status-LED van de toets (6) brandt. ¹⁾
	ⓘ Wanneer de rolluk/jaloezie zich in de eindstand bevindt, dan moet de tegenoverliggende toets worden ingedrukt, om de rolluik/jaloezie te bewegen.
Uitgang actief, status-LED van de toets (6) brandt. ¹⁾	Beweging stopt, LED gaat uit.

^[1] Bij apparaten TYA6... brandt de LED rood. Bij apparaten TXA6... brandt de LED rood bij bij opwaartse beweging en groen bij neerwaartse beweging.

Tabel 1: handmatige modus

Informatie voor de elektrotechnisch installateur

Montage en elektrische aansluiting

GEVAAR!

Gevaar voor elektrische schokken bij aanraking van onderdelen die onder spanning staan!

Elektrische schokken kunnen de dood tot gevolg hebben!

Voorafgaand aan werkzaamheden aan het apparaat de aansluitleidingen loskoppelen en spanningvoerende delen in de omgeving afdekken!

VOORZICHTIG!
Ontoelaatbare opwarming bij te hoge belasting van het apparaat!

Het apparaat en de aangesloten kabels kunnen in het aansluitgebied beschadigd raken!

Overschrijd de maximale stroombelastbaarheid niet!

VOORZICHTIG!
Gevaar voor beschadiging bij parallel schakelen van meerdere motoren op een uitgang!

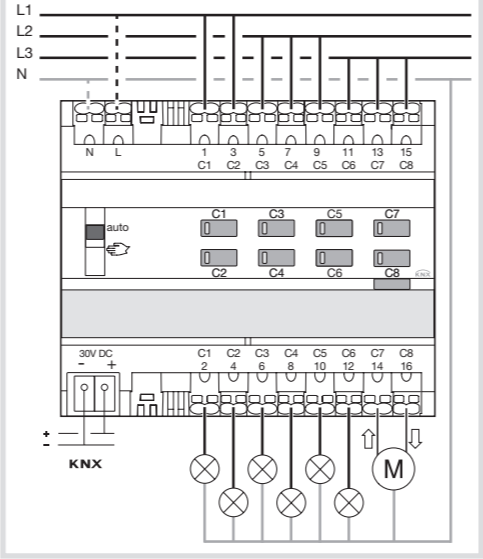
Eindschakelaars kunnen vastlassen. Motoren, installties en apparaten kunnen beschadigd raken!

Slechts één motor per uitgang aansluiten!

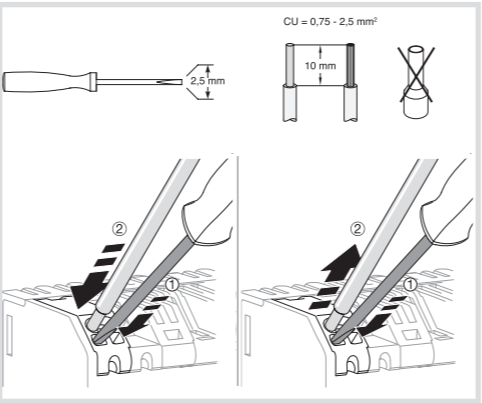
Apparaat monteren

- ⓘ Temperatuurbereik aanhouden. Zorg voor voldoende koeling.
- Monteer het apparaat op een DIN-rail conform DN EN 60715.

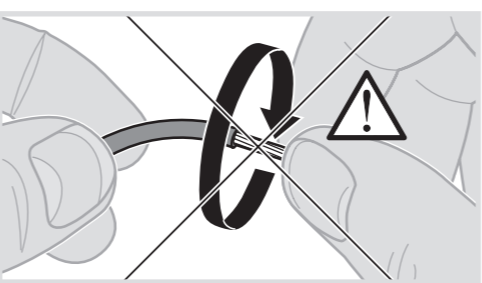
Apparaat aansluiten



Afb. 2: apparaat aansluiten



Afb. 3: installatie/deinstallatie met steekklemmen



- Buskabel via aansluitklem (2) aansluiten.

ⓘ Als optie kan bij de apparaatvariant 8-/4-voudig netspanning worden aangesloten (8). Reductie van de belasting van de voedingsspanning realiseerbaar (zie technische gegevens).

Te schakelen belastingen aansluiten

De uitgang is geparametreerd als schakeluitgang.

- Sluit de schakelspanning aan op de bovenste klemstrook (7) van het apparaat.
- Belasting op de onderste klemstrook (3) van het apparaat aansluiten.

Jaloezie-aandrijvingen aansluiten

Voor jaloeziebedieningen vormen telkens de twee naast elkaar liggende relaisuitgangen **C1/C2, C3/C4, C5/C6, C7/C8** een jaloezie-uitgang. De telkens linker relaisuitgang **C1, C3, C5, C7** is bedoeld voor de richting OMHOOG, de telkens rechter relaisuitgang **C2, C4, C6, C8** voor de richting OMLAAG. OMHOOG en OMLAAG bewegen van de jaloezie in handmatige modus wordt via de betreffende bedieningstoetsen gerealiseerd.

Twee uitgangen zijn als jaloezie-uitgang geparametreerd.

- Voedingsspanning van de aandrijving op de bovenste klemstrook (7) aansluiten. Gebruik daarbij dezelfde fase (ader).

- Aandrijving op de onderste klemstrook (3) aansluiten.

Inbedrijfstelling

Systemlink: Fysieke adres en applicatiesoftware laden

De schakelaar (1) staat in de positie **auto**.

- Busspanning inschakelen.
- Programmeertoets (5) indrukken.

De toets licht op.

ⓘ Wanneer de toets niet brand, is geen busspanning aanwezig.

- Fysieke adres in het apparaat laden. Status-LED van de toets gaat uit.
- Applicatiesoftware laden.
- Fysieke adres op tekstveld (4) noteren.

Easylink:

Informatie over de installatieconfiguratie is te vinden in de uitvoerige beschrijving van de service-module easylink.

Apparaat in bedrijf stellen.

- Netspanning op de uitgangen inschakelen.
- Netvoeding inschakelen (variant 8-voudig).

Bewegingstijd en lamellensteltijd bepalen

In rolluik-/jaloeziemodus is de bewegingstijd voor de positionering van de zonweringsinrichting van belang. Aan de hand van de bewegingstijd wordt de positie berekend. Bij lamellenjaloeziën is de lamellensteltijd afhankelijk van de constructie een deel van de totale bewegingstijd. De openingshoek van de lamellen wordt daarom als bewegingstijd tussen geopende en gesloten positie ingesteld.

ⓘ De bewegingstijd voor OP is in de regel langer dan de bewegingstijd voor NEER en moet eventueel aparat worden gemeten.

- OP- en NEER-bewegingstijd van de installatie meten.
- Lamellensteltijd tussen OPEN en GESLOTEN meten.
- Gemeten waarden in de parameterinstelling – **Looptijd** ... resp. **Lamellenstaptijd** invoeren.

Werkingscontrole

Via de status-LED van de bedieningstoets (6) wordt de functionaliteit van de uitgangen getoond.

Bijlage

Technische gegevens

Voedingsspanning KNX	⎓ 21-32V SELV
Uitschakelvermogen	μ 10A AC1 230V~
Gloeilampen	1200 W
Halogeenlampen	1200 W
Conventionele transformatoren	1200 W
Elektronische transformatoren	1000 W

TL-lampen:	1000 W
- zonder voorschakelapparaat	15 x 36 W
- met EVA (mono/duo)	12 x 23 W
Schakelstroom bij cos Φ = 0,6	max. 6 A

Beveiligin : Installatieautomaat van maximaal	16 A
Minimale schakelstroom	100 mA
Vergrendelings ­ tijd bij wisseling van de bewegingsrichting	software-afhankelijk
Gebruikshoogte	max. 2000 m
Vervuiling ­ sgraad	2
Piek ­ spanning	4 kV
Beschermings ­ klasse behuizing	IP20
Beschermings ­ klasse behuizing onder front ­ plaat	IP30
Stoot ­ bescherming	IK 04

Overspannings ­ klasse	III
Bedrijfstemperatuur	−5° ... +45 °C
Opslag-/transporttemperatuur	−20 °C ... +70 °C
Maximale schakelfrequentie bij vollast	6 schakelcycli/minuut
Aansluitcapaciteit	0,75 mm²...2,5 mm²
Communicati ­ media KNX	TP 1

Configuratiemodus	S-Mode, Easy link controller (TXA... only)
-------------------	--

Varianten 4-/2-voudig

Verliesvermogen	3 W
Toegestane maximale stroomsterkte per apparaat	max. 30 A
Eigenverbruik op KNX-bus: - gemiddeld	4 mA (TYA..) <p>5 mA (TXA..)</p>

- in rusttoestand 3,3 mA (TYA..)

3 mA (TXA..)

Afmeting	4 TE, 4 x 17,5 mm
----------	-------------------

Varianten 6-/3-voudig

Verliesvermogen	5 W
Toegestane maximale stroomsterkte per apparaat	max. 45 A
Eigenverbruik op KNX-bus: - gemiddeld	4,3 mA (TYA..) <p>5 mA (TXA..)</p>

- in rusttoestand 3,3 mA (TYA..)

3 mA (TXA..)

Afmeting	4 TE, 4 x 17,5 mm
----------	-------------------

Varianten 8-/4-voudig		
Hulp ­ spanning	230V~ +10/-15% <p>240V~+/-6%</p>	
Verliesvermogen		6 W
Toegestane maximale stroomsterkte per apparaat		max. 60 A
Eigenverbruik op KNX-bus: - gemiddeld		15,2 (TYA..) <p>6 mA (TXA..) <p>8,6 mA (TYA..) <p>4 mA (TXA..)</p></p></p>

Eigenverbruik op KNX-bus met netaansluiting: - gemiddeld		2 mA (TXA., TYA..) <p>2 mA (TXA., TYA..)</p>
- in rusttoestand		2 mA (TXA., TYA..)
Afmeting		6 TE, 6 x 17,5 mm

Varianten 10-/5-voudig

Verliesvermogen		7 W
Toegestane maximale stroomsterkte per apparaat		max. 75 A
Eigenverbruik op KNX-bus: - gemiddeld		15,9 mA (TYA..) <p>6 mA (TXA..) <p>7,5 mA (TYA..) <p>4 mA (TXA..)</p></p></p>

- in rusttoestand		7,5 mA (TYA..) <p>4 mA (TXA..)</p>
Afmeting		6 TE, 6 x 17,5 mm

Hulp bij problemen

Handbediening niet mogelijk

Oorzaak 1: schakelaar (1) niet op ↵ ingesteld.

Schakelaar op ↵ instellen.

Oorzaak 2: handbediening is niet vrijgegeven (Systemlink)

Handbediening via applicatiesoftware vrijgeven.

Busmodus niet mogelijk

Oorzaak 1: busspanning is niet aanwezig.

Busaansluitklemmen controleren op goed poling.

Busspanning controleren door kort de programmeertoets (5) in te drukken, rode LED brandt bij aanwezige busspanning.

8-voudig: Indien Netspanning aanwezig zonder busspanning - rode LED van programmeertoets (5) knippert.

Oorzaak 2: handmatige modus is actief. De schakelaar (1) staat in stand ↵.

Schakelaar (1) in stand **auto** plaatsen.

Rolluiken/jaloezieën bewegen niet in de eindstand

Oorzaak: bewegingstijd voor de rolluiken/jaloezieën verkeerd ingesteld.

Bewegingstijden controleren. Eventueel opnieuw meten en apparaat opnieuw programmeren.

⚠ **BELANGRIJK!**
De spanningen die de elektrische circuits voeden die op het product zijn aangesloten, moeten altijd allemaal behoren tot hetzelfde spanningsbereik (LV (Low Voltage), ELV (Extra Low Voltage) of SELV (Safety Extra Low Voltage)). Het combineren en/of gelijktijdig aansluiten van verschillend e spanningsbereiken op hetzelfde product, is strikt verboden.

⚠ ⚠ ⚠ Correcte verwijdering van dit product (elektrische & elektronische afvalapparatuur).

Dit merkteken op het product of het bijbehorende informatiemateriaal duidt erop dat het niet met ander huishoudelijk afval verwijderd moet worden aan het einde van zijn gebruiksduur. Om mogelijke schade aan het milieu of de menselijke gezondheid door ongecontroleerde afvalverwijdering te voorkomen, moet u dit product van andere soorten afval scheiden en op een verantwoorde manier recyclen, zodat het duurzame hergebruik van materiaalbronnen wordt bevordert.

Huishoudelijke gebruikers moeten contact opnemen met de winkel waar ze dit product hebben gekocht of met de gemeente waar ze wonen om te vernemen waar en hoe ze dit product milieuvriendelijk kunnen laten recyclen.

Zakelijke gebruikers moeten contact opnemen met hun leverancier an de algemene voorwaarden van de gemeente waar ze wonen om te vernemen waar en hoe ze dit product milieuvriendelijk kunnen laten recyclen.

Zakelijke gebruikers moeten contact opnemen met hun leverancier an de algemene voorwaarden van de gemeente waar ze wonen om te vernemen waar en hoe ze dit product milieuvriendelijk kunnen laten recyclen.

Te gebruiken in geheel Europa 🇪🇺 en in Zwitserland 🇨🇭