

Système d'aspiration centralisée

11071167

Poignée pour flexible rétractable

La solution pratique et esthétique pour aspirer sans encombre.



Poignée d'aspiration pour système de flexible rétractable

PLUS PRODUIT

- ergonomie et discrétion : une fois l'aspirateur passé, le flexible se glisse par aspiration dans le conduit en un clin d'œil,
- grand rayon d'action : jusqu'à 12 mètres de flexible.

Principes de fonctionnement

Le système de flexible rétractable Aldes permet de ranger le flexible dans le conduit d'aspiration. Il suffit de le tirer à la longueur souhaitée avant de mettre en marche l'aspirateur.

Description produit

Le système de flexible rétractable Aldes est un kit comprenant l'ensemble des accessoires permettant de ranger le flexible dédié dans un conduit d'aspiration spécialement conçu pour faciliter le coulisement du flexible.

Domaines d'application

Habitat résidentiel collectif, Habitat résidentiel individuel, Neuf, Rénovation

Mise en oeuvre

- pour une couverture maximum, positionner la prise de façon centrale dans le logement,
- prise positionnable à hauteur de prise ou d'interrupteur,
- positionner une longueur de réseau suffisante en forme de U pour loger la totalité du flexible, avant le raccordement à une autre partie du réseau ou à la centrale,
- toujours laisser 1 m de réseau entre la fin du flexible une fois rangé et le raccord à une autre partie du réseau ou à la centrale.

Argumentaire référence

- Application :
 - système de flexible rétractable en cloison sèche ou mur brique,
 - compatible avec les centrales filaires C.Aspir® Digital, C.Aspir® Initia, C.Integra, C.Compact.
 - neuf et grosse rénovation.

- Description :
 - esthétique, le flexible est caché dans le conduit d'aspiration,
 - pratique, il suffit de le tirer à la longueur souhaitée avant de mettre en marche l'aspirateur.

Caractéristiques principales

- kit au choix pour cloison sèche ou mur en brique,
- kit composé de conduits et accessoires, prise, contre-prise, poignée et flexible d'aspiration dédiés au système.

Caractéristiques complémentaires

- non compatible avec les solutions sans fil Sonis.

Composition des kits

- poignée;1

Données générales

Références	Matière de l'isolant
11071167	-

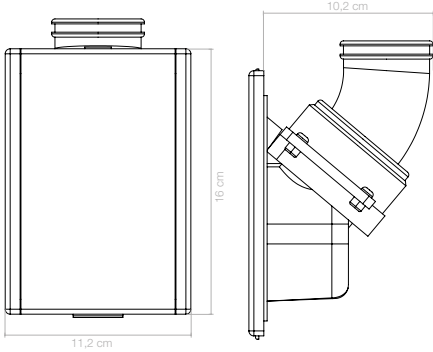
Système d'aspiration centralisée

11071167

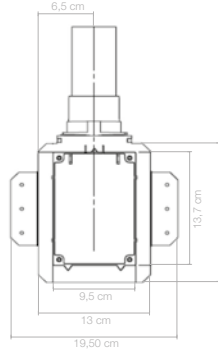
Poignée pour flexible rétractable

Données dimensionnelles

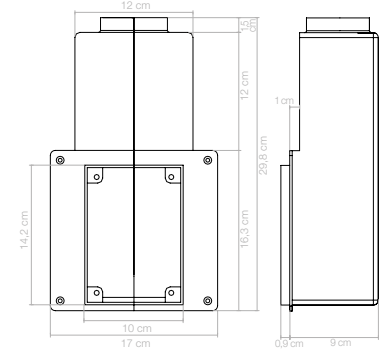
Références	H (mm)	L (mm)	P (mm)
11071167	40	260	200



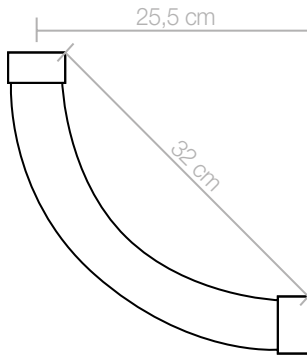
Encombrent prise pour flexible rétractable



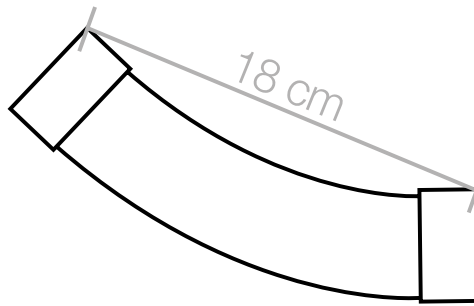
Encombrent contre-prise cloison sèche pour flexible rétractable



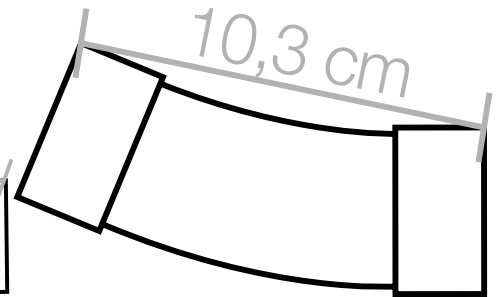
Encombrent contre-prise mur brique pour flexible rétractable



Encombrent coude allongé 90°



Encombrent coude allongé 45°



Encombrent coude allongé 22,5°