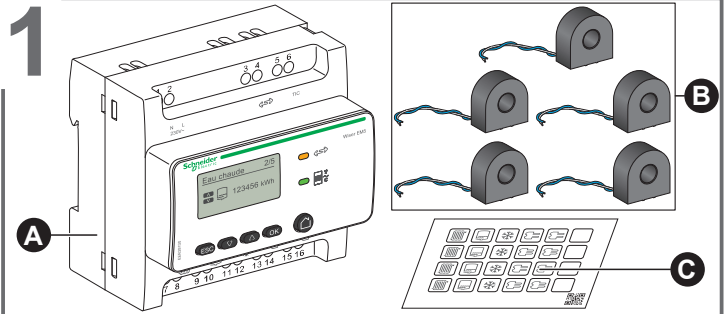




S1B65431-03



fr Kit composition (EER39000) = compteur d'énergie EM5 (EER39100) + 5 CT (capteur de courant : EER39200)
en Composition kit (EER39000) = EM5 energy meter (EER39100) + 5 CT (sensor: EER39200)

- fr** **A** Wiser EM5 compteur d'énergie
- fr** **B** 5 x Wiser EM5 Capteur
- fr** **C** Planche d'étiquettes
- en** **A** Wiser EM5 energy meter
- en** **B** 5 x Wiser EM5 sensor
- en** **C** Identification stickers

i La présente instruction de service doit être conservée pour utilisation future. Visitez notre site web www.schneider-electric.com pour télécharger les documents techniques des produits Wiser.

REMARQUE IMPORTANTE

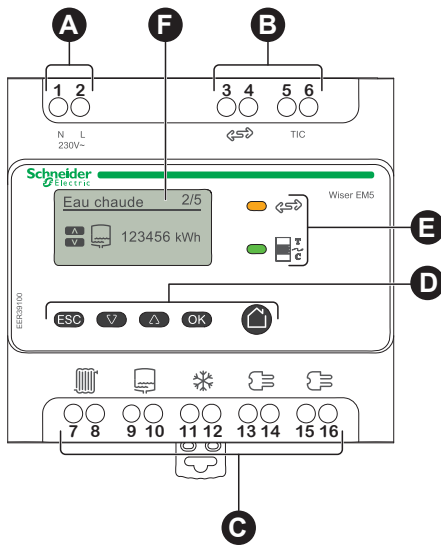
- Cet appareil doit être installé et entretenu par un électricien qualifié.
- Toutes les réglementations locales, régionales et nationales pertinentes doivent être respectées lors de l'installation et de l'utilisation de cet appareil.
- Le fabricant ne peut être tenu responsable en cas de non respect des instructions données dans ce document.

This instruction sheet must be kept for further use. Visit our website www.schneider-electric.com to download the technical documents of Wiser products.

PLEASE NOTE

- This equipment must be installed and maintained by a qualified electrician.
- All relevant local, regional and national regulations must be followed during the installation and the use of this equipment.
- The manufacturer assumes no responsibility in case of failure to follow the instructions given in this document.

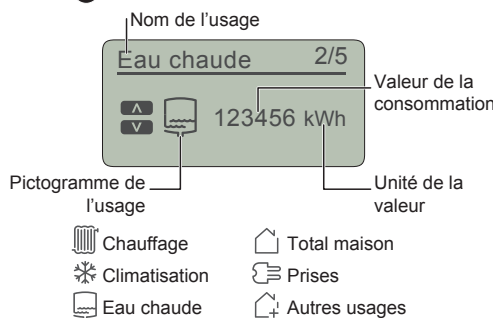
2 Description / Description



fr

- A Alimentation**
1 - 2 : Alimentation (phase - neutre)
- B Ports de communication**
3 - 4 : Connexion au Wiser Wall Display (optionnel)
5 - 6 : Connexion TIC (Télé-Information Client)
- C Entrées des capteurs de courant**
7 - 8 : Entrée capteur chauffage
9 - 10 : Entrée capteur eau chaude
11 - 12 : Entrée capteur climatisation
13 - 14 : Entrée capteur prises
15 - 16 : Entrée capteur prises
- D Boutons de contrôle**
ESC Quitter le menu
Navigation
OK Affichage : énergie ou puissance
Réglages : valider un changement
Affichage : menu principal ou Total maison
- E Voyants de communication**
LED communication avec Wiser Wall Display
Orange clignotant : opération normale
Voyant éteint : absence de communication
LED communication TIC
Vert : opération normale
Vert clignotant : problème de communication ou TIC non détecté

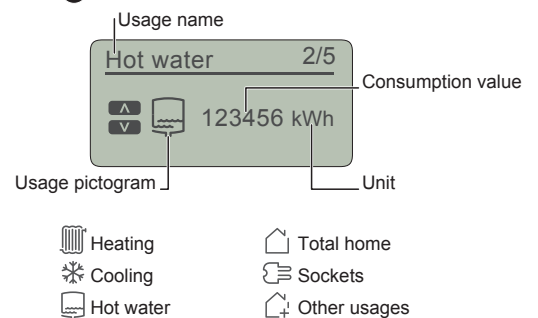
F Ecran LCD



en

- A Power supply**
1 - 2 : Power supply (phase - neutral)
- B Communication ports**
3 - 4 : Connection to Wiser Wall Display (optional)
5 - 6 : TIC connection (Télé-Information Client)
- C Current sensors inputs**
7 - 8 : Heating sensor input
9 - 10 : Hot sanitary water sensor input
11 - 12 : Cooling sensor input
13 - 14 : Sockets sensor input
15 - 16 : Sockets sensor input
- D Control keypad**
ESC Leave the menu
Navigation
OK Display: energy or power
Settings: change confirmation
Display: main menu or Total home
- E Communication indicators**
Communication LED with Wiser Wall Display
Orange blinking: normal operation
LED off: no communication
TIC communication LED
Green: normal operation
Green blinking: communication problem or TIC not detected

F LCD screen



3 Montage / Installation

⚠ ⚠ DANGER / DANGER

RISQUE D'ÉLECTROCUTION, D'EXPLOSION OU D'ARC ÉLECTRIQUE

Coupez toutes les alimentations avant de travailler sur cet appareil.

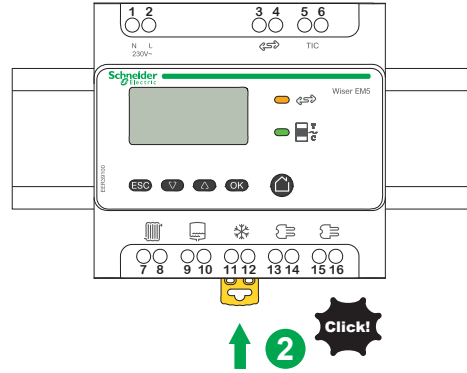
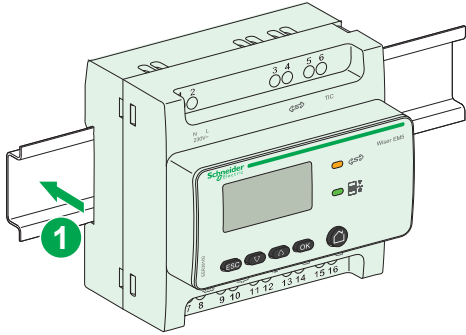
Le non-respect de ces instructions provoquera la mort ou des blessures graves.

HAZARD OF ELECTRIC SHOCK, EXPLOSION, OR ARC FLASH

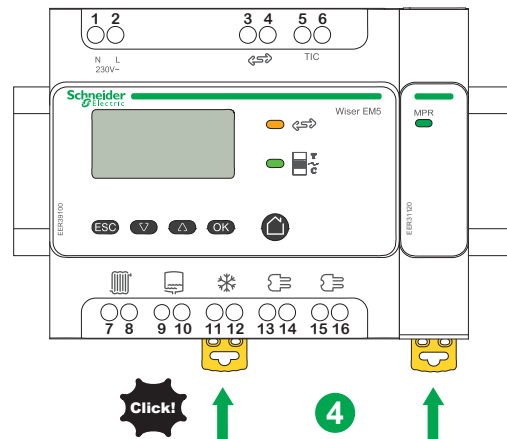
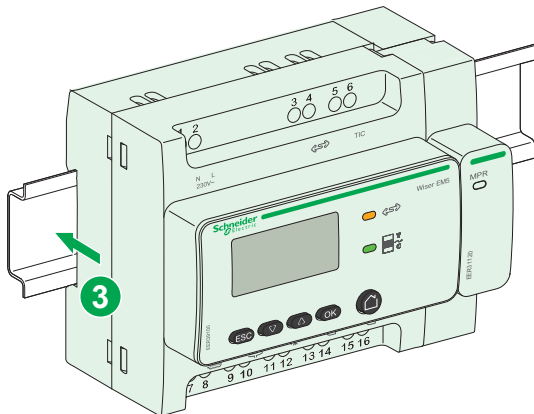
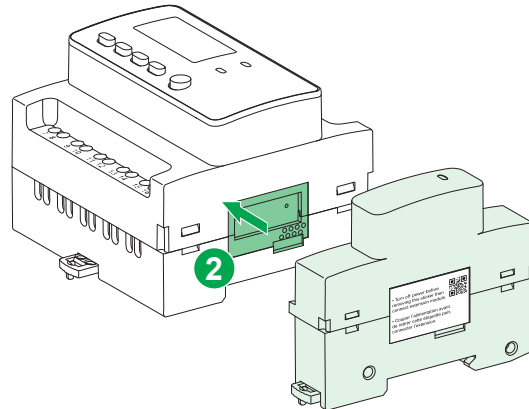
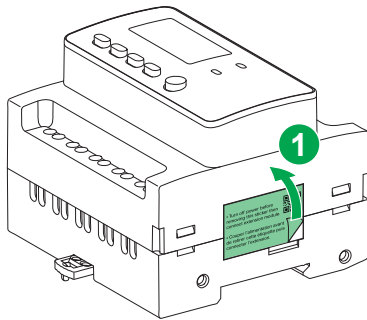
Disconnect all power before installing this equipment.

Failure to follow these instructions will result in death or serious injury.

3.1 Montage sans module d'extension / Installation without extension module



3.2 Montage avec module d'extension / Installation with extension module



fr REMARQUE IMPORTANTE
Connectez au maximum 3 modules d'extension.

en PLEASE NOTE
Maximum 3 extension modules can be connected.

⚠ ⚠ DANGER / DANGER

RISQUE D'ÉLECTROCUTION, D'EXPLOSION OU D'ARC ÉLECTRIQUE

- Coupez toutes les alimentations avant de travailler sur cet appareil.
 - Utilisez uniquement des outils isolés pour connecter le câble TIC sur les bornes du compteur d'énergie Wiser EM5 et sur les bornes du compteur électrique.
- Le non-respect de ces instructions provoquera la mort ou des blessures graves.**

HAZARD OF ELECTRIC SHOCK, EXPLOSION, OR ARC FLASH

- Disconnect all power before installing this equipment.
 - Use only insulated tools to connect the TIC cable on the Wiser EM5 energy meter terminals and on the main meter.
- Failure to follow these instructions will result in death or serious injury.**

⚠ ⚠ DANGER / DANGER

RISQUE D'ÉLECTROCUTION, D'EXPLOSION OU D'ARC ÉLECTRIQUE

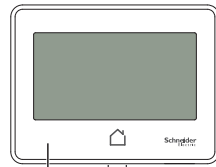
- Ne pas raccorder la tension de 230 V~ sur les bornes 3 et 4 de Wiser EM5 :
- Utilisez les bornes 3 et 4 pour la connexion du Wiser Wall Display ou du Wiser MIP.
- Le non-respect de ces instructions provoquera la mort ou des blessures graves.**

HAZARD OF ELECTRIC SHOCK, EXPLOSION, OR ARC FLASH

- Do not connect 230 V~ on terminals 3 - 4 of Wiser EM5:
- Use terminals 3 - 4 to connect Wiser Wall Display or Wiser MIP.
- Failure to follow these instructions will result in death or serious injury.**

4.1 Schéma général de l'installation / Installation general diagram

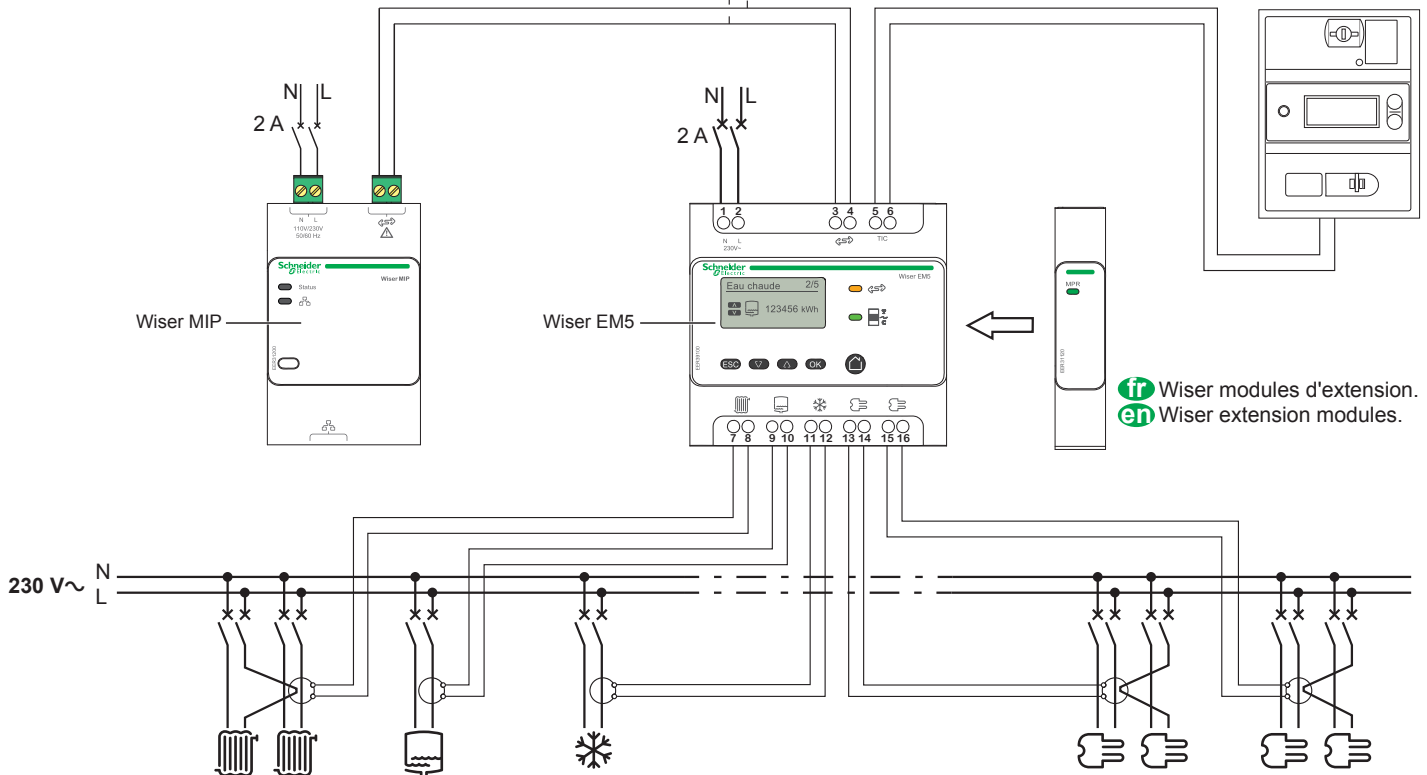
1 - 2	6.5 mm	1...2.5 mm ²	0.4 N.m	3.5 mm
3 - 4	6.5 mm	1.5 mm ²	0.4 N.m	3.5 mm
5 - 6	6.5 mm	0.2 mm ²	0.4 N.m	3.5 mm
7 - 8 9 - 10 11 - 12 13 - 14 15 - 16	Câble livré avec capteur Cable delivered with sensor		0.4 N.m	3.5 mm



Wiser Wall Display

fr Wiser Wall Display **OU** module MIP.
en Wiser Wall Display **OR** MIP module.

fr Compteur électrique.
en Electric meter.



fr REMARQUE IMPORTANTE

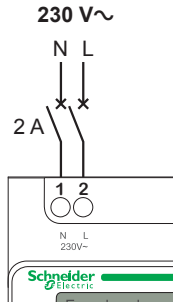
- Les câbles doivent être inaccessibles aux utilisateurs après l'installation finale du produit.
- S'il reste de l'espace à droite du produit sur le rail DIN, celui-ci doit être fermé avec un obturateur afin d'empêcher l'accès aux utilisateurs.

en PLEASE NOTE

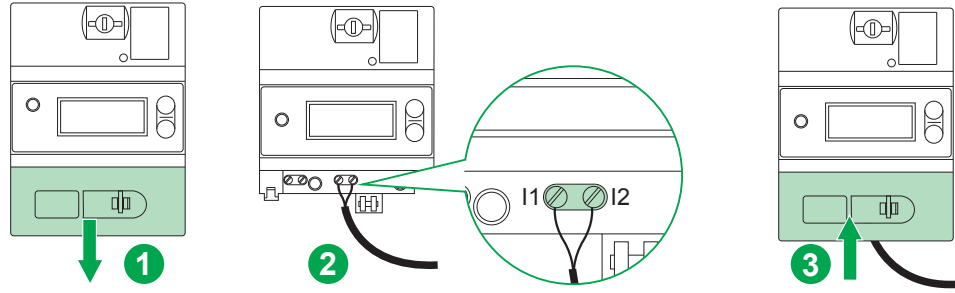
- The cables must be unaccessible by the users after the final installation of the product.
- If there is space left on the right side of the product on the DIN rail, it must be closed with a shutter to prevent access to users.

4 Câblage / Wiring

4.2 Câblage de l'alimentation / Power supply wiring



4.3 Câblage du signal TIC / TIC signal wiring



fr

REMARQUE IMPORTANTE

- Compatible avec les compteurs CBE (compteurs bleus électroniques) monophasés.
- Câble TIC : paire torsadée avec écran et conducteur de drain, selon la spécification ERDF-NOI-CPT_02E
- Longueur maximum du câble TIC : 100 m
- Consultez la notice du compteur.

en

PLEASE NOTE

- Compatible with single phase CBE (compteurs bleus électroniques) meters.
- TIC cable: twisted shielded pair with drain conductor, according to specification ERDF-NOI-CPT_02E
- Maximum length of TIC cable: 100 m
- Refer to the main meter user guide.

4.4 Câblage des capteurs / Sensors wiring

⚠ ⚠ DANGER / DANGER

RISQUE D'ÉLECTROCUTION, D'EXPLOSION OU D'ARC ÉLECTRIQUE

Coupez toutes les alimentations avant de travailler sur cet appareil.
Le non-respect de ces instructions provoquera la mort ou des blessures graves.

HAZARD OF ELECTRIC SHOCK, EXPLOSION, OR ARC FLASH

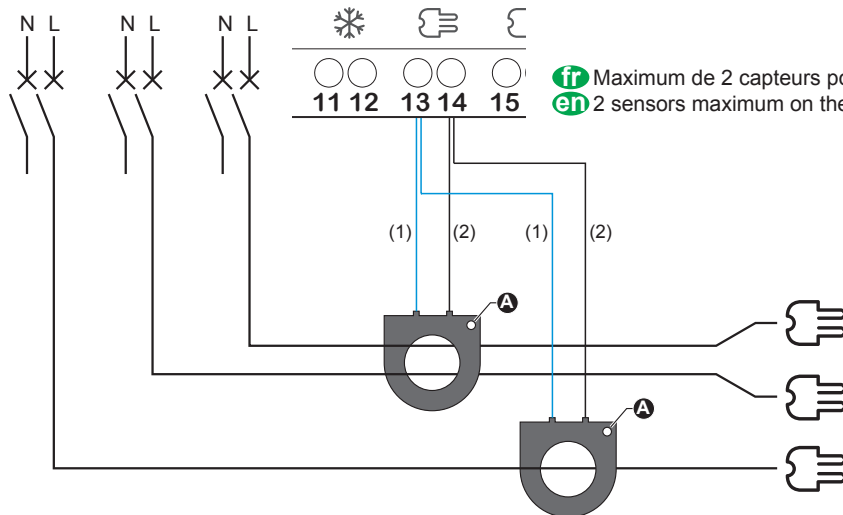
Disconnect all power before installing this equipment.
Failure to follow these instructions will result in death or serious injury.

REMARQUE IMPORTANTE

- Passez uniquement le fil de phase ou le fil de neutre à travers le capteur pour la mesure de chaque circuit.
- Pour mesurer plusieurs circuits avec le même capteur, passez les fils dans le même sens à travers le capteur.
- Au maximum 2 capteurs peuvent être connectés sur une entrée capteur.
- Pour connecter 2 capteurs sur une même entrée, les fils doivent passer dans le même sens au travers de chaque capteur (entrée par la face repérée avec un point blanc **A**), et les fils des capteurs doivent être connectés par couleur sur l'entrée.

PLEASE NOTE

- Pass only the phase wire or neutral wire through the sensor for metering of each circuit.
- To measure several circuits with the same sensor, pass the wires in the same direction through the sensor.
- 2 sensors maximum could be connected on each sensor input.
- To connect 2 sensors on the same input, the wires must pass in the same direction through each sensor (input through the side marked with a white dot **A**), and the sensor wires must be sorted by color to be connected on the input.



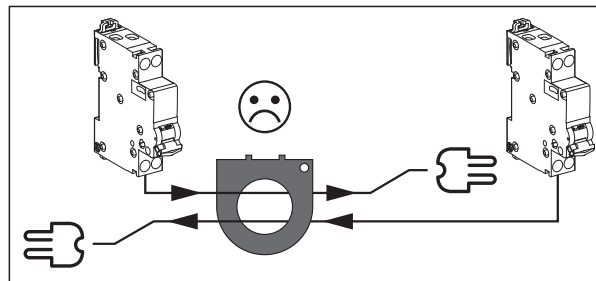
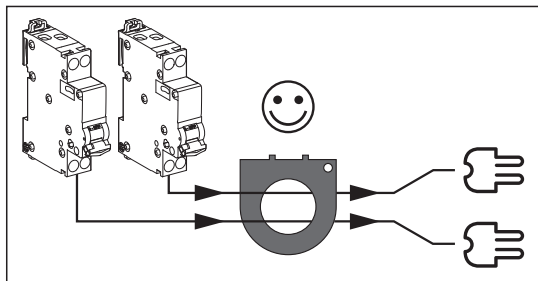
- fr** Maximum de 2 capteurs pour la même entrée.
en 2 sensors maximum on the same input.

- fr** (1) fil bleu.
(2) fil blanc.

- en** (1) blue wire.
(2) white wire.

- fr** Nombre maximum de fils dans un capteur.
en Maximum number of wires in a sensor.

- 8 x 1.5 mm²
- 6 x 2.5 mm²
- 4 x 4 mm²
- 2 x 6 mm²
- 1 x 10 mm²
- 1 x 16 mm²
- 1 x 25 mm²




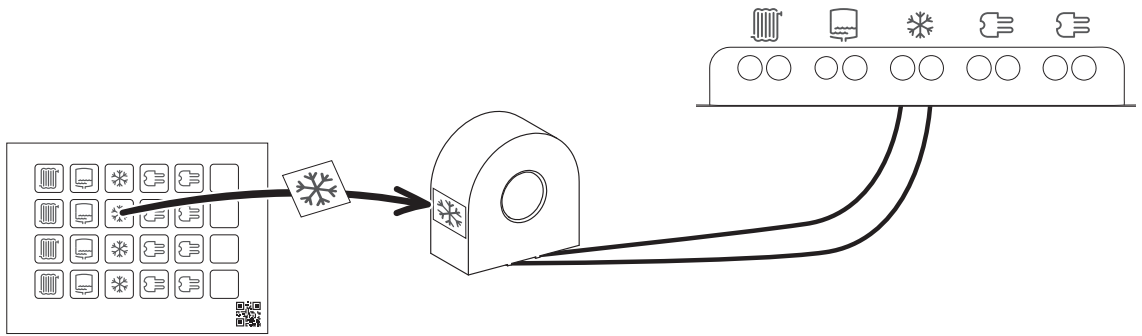
5 Identification / Identification

fr

-  Chauffage
-  Climatisation
-  Eau chaude
-  Prises

en

-  Heating
-  Cooling
-  Hot water
-  Sockets



6 Changer les paramètres / Changing settings

fr

Changer l'unité

Total maison 123456 kWh

Menu 1/4
Unité

Unité
Energie kWh
Puissance W

Changer la langue *

Total maison 123456 kWh

Menu 1/4
Unité
Langue

Menu 2/4
Unité
Langue

Langue
Français
English

Remise à zero *

Total maison 123456 kWh

Menu 1/4
Unité
Langue

Menu 3/4
Langue
Remise à zéro

Remise à zéro
OK Valider
ESC Annuler

* Si le compteur d'énergie Wiser EM5 est connecté au Wiser Wall Display, ces paramètres ne sont gérés que par le Wiser Wall Display.

en

Change the unit

Total home 123456 kWh

Menu 1/4
Unit
Language

Unit
Energy kWh
Power W

Change language *

Total home 123456 kWh

Menu 1/4
Unit
Language

Menu 2/4
Unit
Language

Language
Français
English

Reset *

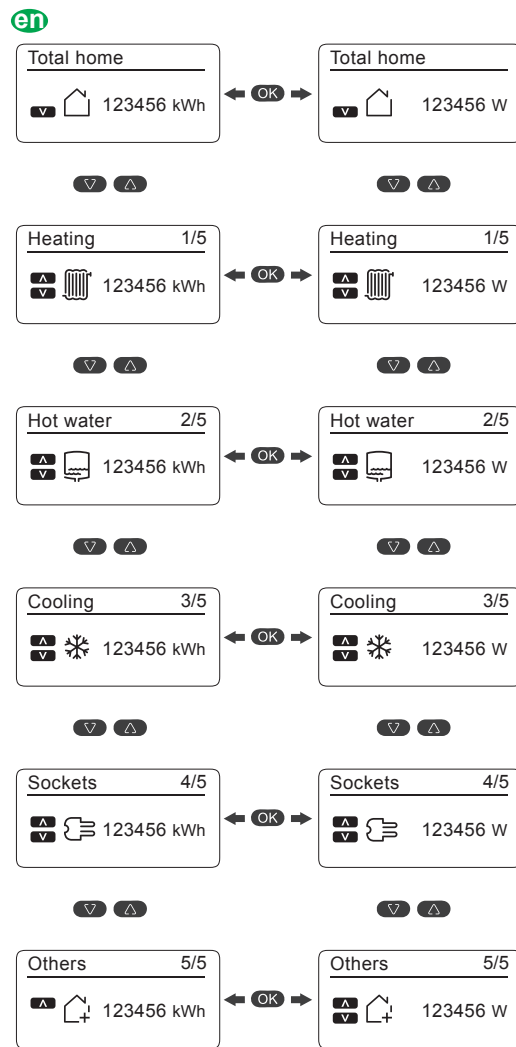
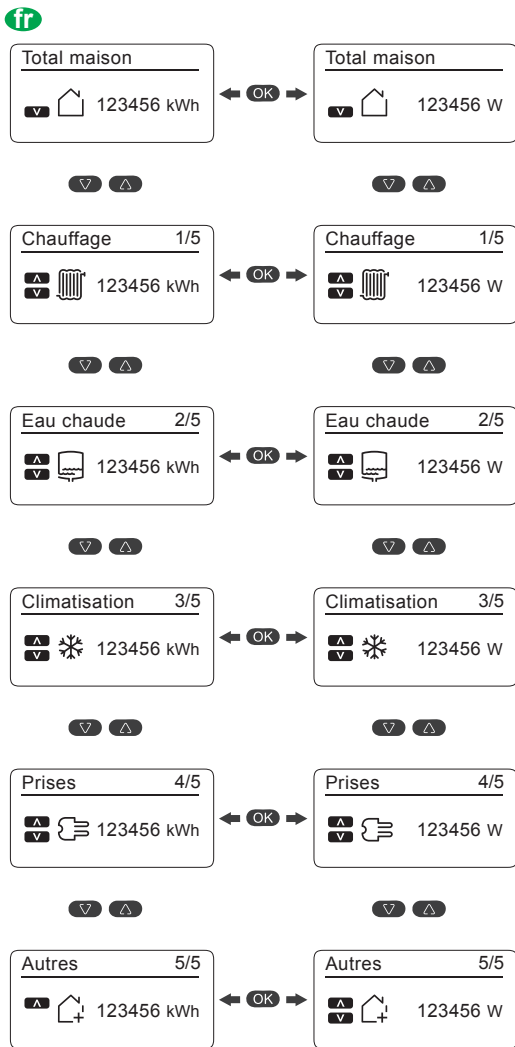
Total home 123456 kWh

Menu 1/4
Unit
Language

Menu 3/4
Language
Reset

Reset
OK Ok
ESC Cancel

* When the energy meter Wiser EM5 is connected to the Wiser Wall Display, these parameters are only managed by the Wiser Wall Display.



8 Caractéristiques techniques / Technical data

- fr**
- Alimentation : 230 V~ ±15%
 - Fréquence : 50-60 Hz
 - Capteur de courant : 0.1-80 A
 - Consommation maximale : 9 VA
 - Température de fonctionnement : -25 °C ... +50 °C
 - Précision de mesure de l'énergie active : classe 2 selon IEC 61557-12 (Ib = 20 A)
 - Catégorie de surtension : III
 - Degré de pollution : 2
 - Catégorie de mesure III selon IEC 61010-2-30
 - Comptage :
 - Capacité : 999 999 kWh
 - Affichage : en kWh ou W
 - Affichage minimum : 0.1 kWh ou 20 W
 - Communication avec Wiser Wall Display :
 - Débit : 9600 bit/s
 - Tension : 0-24 V~ (non TBTS)
 - Connexion : liaison (2 fils) non polarisée
 - Longueur maximale : 50 m
 - Communication avec compteur électronique :
 - Débit : 1200 ... 9600 bit/s
 - Tension : 0-15 V~, 50 kHz
 - Connexion : liaison (2 fils) non polarisée
 - Longueur maximale : 100 m
 - Connexion des capteurs :
 - Courant nominal : 0 ... 50 mA
 - Tension : 230 V~, 50 Hz
 - Communication avec les modules d'extension :
 - Connexion : connecteur du bus d'extension (RS 485)
 - Alimentation fournie : 24 V~ et 3.3 V~ ±10 % (non TBTS).

- en**
- Power supply: 230 V~ ±15%
 - Frequency: 50-60 Hz
 - Sensor rating: 0.1-80 A
 - Maximum consumption: 9 VA
 - Operating temperature : -25 °C ... +50 °C
 - Measurement accuracy for active power: Class 2 according to IEC 61557-12 (Ib = 20 A)
 - Overvoltage category: III
 - Pollution degree: 2
 - Measurement category III according to IEC 61010-2-30
 - Metering:
 - Range: 999 999 kWh
 - Display: kWh or W
 - minimum display: 0.1 kWh or 20 W
 - Communication with Wiser Wall Display:
 - Bit rate: 9600 bit/s
 - Voltage: 0-24 V~ (not SELV)
 - Connection: (2 wires) non polarized cable
 - Maximum length: 50 m
 - Communication with the main meter :
 - Bit rate: 1200 ... 9600 bit/s
 - Voltage: 0-15 V~, 50 kHz
 - Connection: (2 wires) non polarized cable
 - Maximum length: 100 m
 - Sensors connection:
 - Nominal current: 0 ... 50 mA
 - Voltage: 230 V~, 50 Hz
 - Communication with the extension modules:
 - Connection: extension bus connector (RS 485)
 - Supplied power-supply: 24 V~ and 3.3 V~ ±10 % (not SELV).

Schneider Electric Industries SAS
35, rue Joseph Monier
CS 30323
F - 92506 Reuil Malmaison Cedex
www.schneider-electric.com

Ce produit doit être installé, raccordé et utilisé en respectant les normes et/ou les règlements d'installation en vigueur.

En raison de l'évolution des normes et du matériel, les caractéristiques et cotes d'encombrement données ne nous engagent qu'après confirmation par nos services.

This product must be installed, connected and used in compliance with prevailing standards and/or installation regulations.

As standards, specifications and designs change from time to time, always ask for confirmation of the information given in this publication.