



Zadora LED

RS049B LED-MS-40-5W-3000-GU10 ALU 50W

MASTER LED - 36 ° - 5 W - 3000 K - GU10 - Aluminium - 50 W équivalent

Zadora LED est une gamme de kits d'encastres avec des lampes MASTERLEDspot gradables. Les lampes MASTER LEDspot permettent de réaliser des économies d'énergie exceptionnelles et de réduire les frais d'entretien, tout en conservant une lumière de qualité : les propriétaires peuvent ainsi réaliser un retour sur investissement en l'espace d'une année. La version réglable permet une orientation de 30 ° par rapport à l'axe vertical. Les deux lampes produisent un flux équivalent à celui d'une lampe halogène 50W 230V. Les encastres Zadora LED sont disponibles en différentes finitions. L'accès direct à la lampe assure une maintenance aisée.

Données du produit

Caractéristiques générales			
Nombre de sources lumineuses	1 [1 pc]	Connexion	Boîtier de raccordement à visser
Code famille de lampe	LED [MASTER LED]	Câble	Non
Angle d'ouverture du faisceau de lumière	36 °	Classe de protection CEI	Classe de sécurité II
Puissance de la lampe	5 W	Essai au fil incandescent	Température 850 °C, durée 5 s
Température de couleur	830 blanc chaud	Essai au fil incandescent	F [conçus pour des surfaces normalement inflammables]
Culot	GU10 [GU10]	Description du type	50W [50 W équivalent]
Kombipack	Lampe(s) incluse(s)	Marquage CE	Marquage CE
Source lumineuse de substitution	Oui	Marquage UL	Non
Nombre d'unités d'appareillage	Non	Garantie	1 an
Appareillage	-	Remarks	*-Per Lighting Europe guidance paper "Evaluating performance of LED based luminaires - January 2018": statistically there is no relevant difference in lumen maintenance between B50 and for example B10. Therefore the median useful
Driver/alimentation/transformatriceur	PSR [Gradation par coupure de phase]		
Driver inclus	Oui		
Type d'optique	40 [Faisceau 40°]		
Faisceau du luminaire	40°		

Zadora LED

	life (B50) value also represents the B10 value.
Flux lumineux constant	Non
Nombre de produits par disjoncteur	48
Marquage RoHS	RoHS mark

Caractéristiques électriques

Tension d'entrée	220 à 240 V
Fréquence d'entrée	50 à 60 Hz
Courant d'appel	2 A
Temps du courant d'appel	82 ms
Facteur de puissance (min.)	0.7

Gestion et gradation

Intensité réglable	Oui
--------------------	-----

Matériaux et finitions

Matériaux du boîtier	Plastique
Matériaux de réflecteur	-
Constitution de l'optique	Polymethyl methacrylate
Matériaux cache optique/lentille	Polycarbonate
Matériel de fixation	Stainless steel
Finition de cache optique/lentille	Dépoli
Hauteur totale	145 mm
Diamètre total	85 mm
Commande	Aluminium

Normes et recommandations

Code d'indice de protection	IP20 [Protection des doigts]
Code de protection contre les chocs mécaniques	IK02 [0.2 J standard]

Performances Initiales (Conforme IEC)

Flux lumineux initial	365 lm
Tolérance du flux lumineux	+/-10%
Efficacité lumineuse à 0h du luminaire LED	78 lm/W
Température de couleur corr. initiale	3000 K
Température Indice de rendu des couleurs	80
Chromaticité initiale	(0.43, 0.40) SDCM <5
Puissance initiale absorbée	5 W
Tolérance de consommation électrique	+/-10%

Conditions d'utilisation

Plage de températures ambiantes	-20 à +45 °C
Performance ambient temperature Tq	25 °C
Niveau de gradation maximum	1% (depend du type de variateur)
Convient à une commutation aléatoire	Oui

Données logistiques

Code de produit complet	871869607016199
Désignation Produit	RS049B LED-MS-40-5W-3000-GU10 ALU 50W
Code barre produit (EAN)	8718696070161
Code de commande	07016199
Unité d'emballage	1
Conditionnement par carton	36
Code industriel (12NC)	912401483108
Poids net (pièce)	0.260 kg

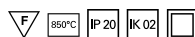
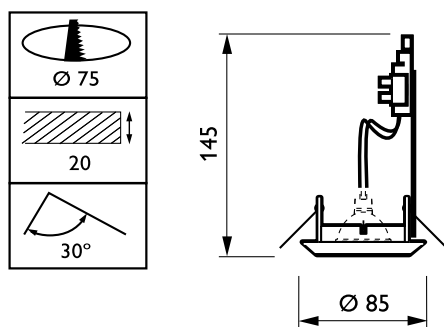


Schéma dimensionnel



Zadora LED RS049B

Zadora LED

