

BL 3.50/10/180 SN BK BX PRT
Weidmüller Interface GmbH & Co. KG

Klingenbergstraße 26

D-32758 Detmold

Germany

www.weidmueller.com

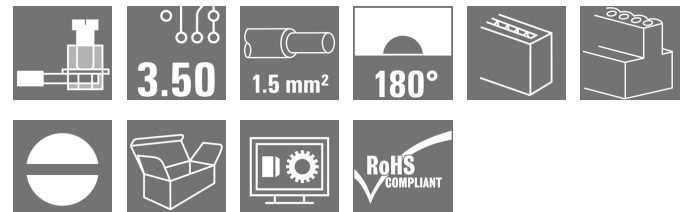
Illustration du produit


Figure similaire

Connecteurs femelles avec raccordement à vis à étrier au pas de 3,50 mm. Ils disposent d'espace pour être repérés et peuvent être codés.

Informations générales de commande

Version	Connecteur pour circuit imprimé, Connecteur femelle, 3.50 mm, Nombre de pôles: 10, 180°, Raccordement vissé, Plage de serrage, max. : 1.5 mm ² , Boîte
Référence	1762461001
Type	BL 3.50/10/180 SN BK BX PRT
GTIN (EAN)	4032248045280
Qté.	48 pièce(s)
Indices de produit	IEC: 320 V / 17 A / 0.2 - 1.5 mm ² UL: 300 V / 10 A / AWG 28 - AWG 14
Emballage	Boîte

Date de création 7 novembre 2022 17:13:22 CET

BL 3.50/10/180 SN BK BX PRT
Weidmüller Interface GmbH & Co. KG

Klingenbergstraße 26

D-32758 Detmold

Germany

www.weidmueller.com

Caractéristiques techniques
Dimensions et poids

Profondeur	18,5 mm	Profondeur (pouces)	0,728 inch
Hauteur	13 mm	Hauteur (pouces)	0,512 inch
Largeur	35 mm	Largeur (pouces)	1,378 inch
Poids net	8,836 g		

Classifications

ETIM 6.0	EC002638	ETIM 7.0	EC002638
ETIM 8.0	EC002638	ECLASS 9.0	27-44-03-09
ECLASS 9.1	27-44-03-09	ECLASS 10.0	27-44-03-09
ECLASS 11.0	27-46-02-02	ECLASS 12.0	27-46-02-02

Conducteurs indiqués pour raccordement

Plage de serrage, min.	0,08 mm ²
Plage de serrage, max.	1,5 mm ²
Section de raccordement du conducteur, AWG 28 AWG, min.	
Section de raccordement du conducteur, AWG 14 AWG, max.	
Rigide, min. H05(07) V-U	0,2 mm ²
Rigide, max. H05(07) V-U	1,5 mm ²
souple, min. H05(07) V-K	0,2 mm ²
souple, max. H05(07) V-K	1,5 mm ²
avec embout isolé DIN 46 228/4, min.	0,2 mm ²
avec embout isolé DIN 46 228/4, max.	1,5 mm ²
avec embout, DIN 46228 pt 1, min.	0,2 mm ²
avec embout selon DIN 46 228/1, max.	1,5 mm ²
Jauge à bouchon selon EN 60999 a x b	2,4 mm x 1,5 mm
	; ø

BL 3.50/10/180 SN BK BX PRT

Weidmüller Interface GmbH & Co. KG

Klingenbergstraße 26

D-32758 Detmold

Germany

www.weidmueller.com

Caractéristiques techniques

Raccordement	Section pour le raccordement du conducteur	Type	câblage fin
		nominal	0,5 mm ²
Embout		Longueur de dénudage	nominal 8 mm
		Embout recommandé	H0,5/12 OR
		Longueur de dénudage	nominal 6 mm
		Embout recommandé	H0,5/6
Section pour le raccordement du conducteur	Type	câblage fin	
	nominal	0,75 mm ²	
Embout		Longueur de dénudage	nominal 8 mm
		Embout recommandé	H0,75/12 W
		Longueur de dénudage	nominal 6 mm
		Embout recommandé	H0,75/6
Section pour le raccordement du conducteur	Type	câblage fin	
	nominal	1 mm ²	
Embout		Longueur de dénudage	nominal 8 mm
		Embout recommandé	H1,0/12 GE
		Longueur de dénudage	nominal 6 mm
		Embout recommandé	H1,0/6
Section pour le raccordement du conducteur	Type	câblage fin	
	nominal	0,25 mm ²	
Embout		Longueur de dénudage	nominal 8 mm
		Embout recommandé	H0,25/10 HBL
		Longueur de dénudage	nominal 5 mm
		Embout recommandé	H0,25/5
Section pour le raccordement du conducteur	Type	câblage fin	
	nominal	0,34 mm ²	
Embout		Longueur de dénudage	nominal 8 mm
		Embout recommandé	H0,34/10 TK

Texte de référence Le diamètre extérieur du collier plastique ne doit pas être plus grand que le pas (P), Choisissez la longueur des embouts en fonction du produit et de la tension nominale.

Paramètres système

Famille de produits	OMNIMATE Signal - série BL/SL 3.50
Type de raccordement	Raccordement installation
Technique de raccordement de conducteurs	Raccordement vissé
Pas en mm (P)	3,5 mm
Pas en pouces (P)	0,138 inch
Orientation de la sortie du conducteur	180°
Nombre de pôles	10
L1 en mm	31,5 mm
L1 en pouce	1,24 inch
Nombre de rangs	1
Nombre de pôles	1
Section nominale	1,5 mm ²
Protection au toucher selon DIN VDE 57 106	protection doigt
Protection au toucher selon DIN VDE 0470	IP 20
Résistance de passage	≤5 mΩ
Codable	Oui
Longueur de dénudage	6 mm
Vis de serrage	M 2
Lame de tournevis	0,4 x 2,5
Norme lame de tournevis	DIN 5264
Cycles d'enfichage	25
Force d'enfichage/pôle, max.	7 N

Date de création 7 novembre 2022 17:13:22 CET

BL 3.50/10/180 SN BK BX PRT
Weidmüller Interface GmbH & Co. KG

Klingenbergstraße 26

D-32758 Detmold

Germany

www.weidmueller.com

Caractéristiques techniques

Force d'extraction/pôle, max.	5 N		
Couple de serrage	Type de couple	Raccordement des conducteurs	
	Informations d'utilisation	Couple de serrage	min. 0,2 Nm max. 0,25 Nm

Données des matériaux

Matériau isolant	PBT	Couleur	noir
Tableau des couleurs (similaire)	RAL 9011	Groupe de matériaux isolants	IIIa
Indice de Poursuite Comparatif (CTI)	≥ 200	Tenue d'isolation	≥ 10 ^{<sup>8</sup>} Ω
Classe d'inflammabilité selon UL 94	V-0	Matériau des contacts	Alliage de cuivre
Surface du contact	étamé	Structure en couches du contact mâle	4...8 μm Sn étamé à chaud
Température de stockage, min.	-40 °C	Température de stockage, max.	70 °C
Température de fonctionnement, min.	-50 °C	Température de fonctionnement, max.	100 °C
Plage de température montage, min.	-30 °C	Plage de température montage, max.	100 °C


Données nominales selon CEI

testé selon la norme	IEC 60664-1, IEC 61984	Courant nominal, nombre de pôles min. (Tu = 20 °C)	17 A
Courant nominal, nombre de pôles max. (Tu = 20 °C)	12 A	Courant nominal, nombre de pôles min. (Tu = 40 °C)	14,5 A
Courant nominal, nombre de pôles max. (Tu = 40 °C)	10 A	Tension de choc nominale pour classe de surtension/Degré de pollution II/2	320 V
Tension de choc nominale pour classe de surtension/Degré de pollution III/2	160 V	Tension de choc nominale pour classe de surtension/Degré de pollution III/3	160 V
Tension de choc nominale pour classe de surtension/Degré de pollution II/2	2,5 kV	Tension de choc nominale pour classe de surtension/Degré de pollution III/2	2,5 kV
Tension de choc nominale pour classe de surtension/Degré de pollution III/3	2,5 kV	Tenue aux courants de faible durée	3 x 1s mit 100 A

Données nominales selon CSA

Tension nominale (groupe d'utilisation B / CSA)	300 V	Tension nominale (groupe d'utilisation D / CSA)	300 V
Courant nominal (groupe d'utilisation B / CSA)	10 A	Courant nominal (groupe d'utilisation D / CSA)	10 A
Section de raccordement de câble AWG, min.	AWG 28	Section de raccordement de câble AWG, max.	AWG 14

Données nominales selon UL 1059

Institut (UR)		Certificat N° (UR)	E60693
Tension nominale (groupe d'utilisation B / UL 1059)	300 V	Tension nominale (groupe d'utilisation D / UL 1059)	300 V
Courant nominal (groupe d'utilisation B / UL 1059)	10 A	Courant nominal (groupe d'utilisation D / UL 1059)	10 A
Section de raccordement de câble AWG, min.	AWG 28	Section de raccordement de câble AWG, max.	AWG 14
Référence aux valeurs approuvées	Les spécifications indiquent les valeurs maximales. Détails - voir le certificat d'agrément.		

BL 3.50/10/180 SN BK BX PRT

Weidmüller Interface GmbH & Co. KG

Klingenbergstraße 26

D-32758 Detmold

Germany

www.weidmueller.com

Caractéristiques techniques

Emballage

Emballage	Boîte	Longueur VPE	66 mm
Largeur VPE	104 mm	Hauteur VPE	132 mm

Contrôles de type

Test : durabilité des marquages	Norme	DIN EN 61984 section 7.3.2 / 09.02 en tenant compte de DIN EN 60068-2-70 / 07.96
	Test	marque d'origine, identification du type, marque d'agrément SEV, marque d'agrément CSA
	Évaluation	disponible
	Test	longévité
Test : mauvais engagement (non-interchangeabilité)	Norme	DIN EN 61984 section 6.3 et 6.9.1 / 09.02, DIN CEI 60512 partie 7 section 5 / 05.94
	Test	tourné à 180° avec éléments de codage
	Évaluation	réussite
Test : section à fixer	Norme	DIN EN 60999-1 section 7 et 9.1 / 12.00, DIN EN 60947-1 section 8.2.4.5.1 / 12.99
	Type de conducteur	Type de conducteur et rigide 0,2 mm ² section du conducteur
		Type de conducteur et semi-rigide 0,2 mm ² section du conducteur
		Type de conducteur et rigide 1,5 mm ² section du conducteur
		Type de conducteur et semi-rigide 1,5 mm ² section du conducteur
		Type de conducteur et AWG 28/1 section du conducteur
		Type de conducteur et AWG 28/19 section du conducteur
		Type de conducteur et AWG 16/1 section du conducteur
		Type de conducteur et AWG 16/19 section du conducteur
	Évaluation	réussite
Test des dommages causés aux et au desserrage accidentel des conducteurs	Norme	DIN EN 60999-1 section 9.4 / 12.00
	Exigence	0,2 kg
	Type de conducteur	Type de conducteur et AWG 28/1 section du conducteur
		Type de conducteur et AWG 28/19 section du conducteur
	Évaluation	réussite
	Exigence	0,3 kg
	Type de conducteur	Type de conducteur et 2 × AWG 24/1 section du conducteur
		Type de conducteur et 2 AWG 24/19 avec section du conducteur embouts
	Évaluation	réussite
	Exigence	0,4 kg
Type de conducteur	Type de conducteur et rigide 1,5 mm ² section du conducteur	
	Type de conducteur et semi-rigide 1,5 mm ² section du conducteur	
	Type de conducteur et AWG 16/7 section du conducteur	
Évaluation	réussite	

BL 3.50/10/180 SN BK BX PRT

Weidmüller Interface GmbH & Co. KG
 Klingenbergstraße 26
 D-32758 Detmold
 Germany

www.weidmueller.com

Caractéristiques techniques

Test de décrochage	Norme	DIN EN 60999-1 section 9.5 / 12.00
	Exigence	≥5 N
Type de conducteur	Type de conducteur et AWG 28/1 section du conducteur	Type de conducteur et AWG 28/19 section du conducteur
	Type de conducteur et AWG 28/19 section du conducteur	Type de conducteur et AWG 28/19 section du conducteur
Évaluation	réussite	
Exigence	Exigence	≥10 N
	Type de conducteur	Type de conducteur et 2 × AWG 24/1 section du conducteur
Type de conducteur	Type de conducteur et 2 AWG 24/19 avec section du conducteur embouts	Type de conducteur et 2 AWG 24/19 avec section du conducteur embouts
	Type de conducteur et 2 AWG 24/19 avec section du conducteur embouts	Type de conducteur et 2 AWG 24/19 avec section du conducteur embouts
Évaluation	réussite	
Exigence	Exigence	≥40 N
	Type de conducteur	Type de conducteur et H05V-U1.5 section du conducteur
Type de conducteur	Type de conducteur et H05V-K1.5 section du conducteur	Type de conducteur et H05V-K1.5 section du conducteur
	Type de conducteur et AWG 16/7 section du conducteur	Type de conducteur et AWG 16/7 section du conducteur
Évaluation	réussite	

Note importante

Conformité IPC	Conformité : les produits sont conçus, fabriqués et livrés selon des normes internationales reconnues ; et ils sont conformes aux caractéristiques garanties dans la fiche de données / respectent les propriétés décoratives selon IPC-A-610 « Classe 2 ». Des requêtes supplémentaires sur le produit peuvent être évaluées sur demande.
Remarques	<ul style="list-style-type: none"> • Autres variantes sur demande • Surfaces de contact dorées sur demande • Courant nominal par rapport à la section nominale et au Nb min. de pôles. Diamètre extérieur max. du conducteur : 2,9 mm • Embouts nus selon DIN 46228/1 • Embouts isolés selon DIN 46228/4 • Sur le schéma, P = pas • Les données nominales se réfèrent au composant lui-même. Les lignes d'air et de fuite par rapport aux autres composants doivent être déterminées en tenant compte des normes applicables. • Stockage à long terme du produit à une température moyenne de 50 °C et une humidité moyenne de 70 %, 36 mois

Agréments

Agréments



ROHS	Conforme
UL File Number Search	Site Web UL
Certificat N° (UR)	E60693

BL 3.50/10/180 SN BK BX PRT

Weidmüller Interface GmbH & Co. KG
Klingenbergstraße 26
D-32758 Detmold
Germany

www.weidmueller.com

Caractéristiques techniques

Téléchargements

Agrément/Certificat/Document de conformité	Declaration of the Manufacturer
Données techniques	WSCAD
Catalogue	Catalogues in PDF-format
Brochures	FL DRIVES EN MB DEVICE MANUF. EN FL DRIVES DE FL BUILDING SAFETY EN FL APPL LED LIGHTING EN FLIndustr.CONTROLS EN FL MACHINE SAFETY EN FL HEATING ELECTR EN FL APPL INVERTER EN FL_BASE_STATION_EN FL ELEVATOR EN FL POWER SUPPLY EN FL 72H SAMPLE SER EN PO OMNIMATE EN

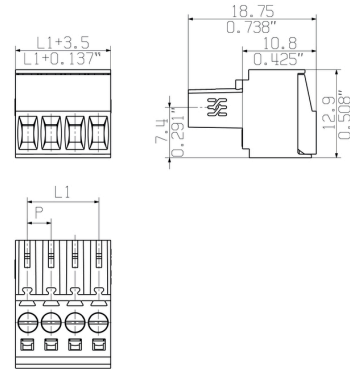
BL 3.50/10/180 SN BK BX PRT

Weidmüller Interface GmbH & Co. KG
 Klingenbergstraße 26
 D-32758 Detmold
 Germany

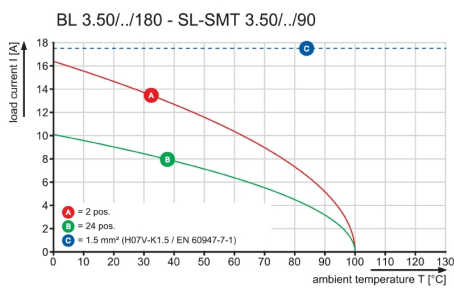
www.weidmueller.com

Dessins

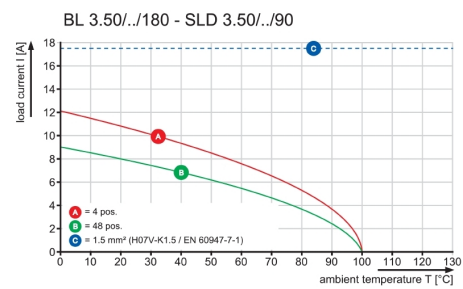
Dimensional drawing



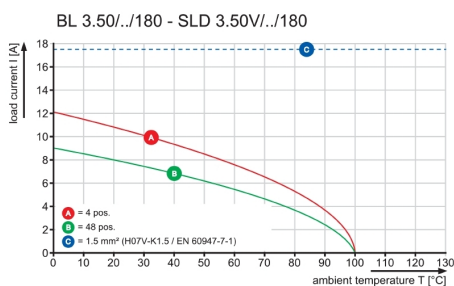
Graph



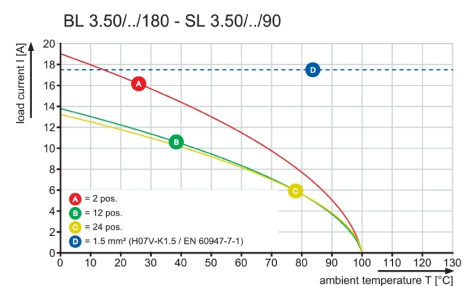
Graph



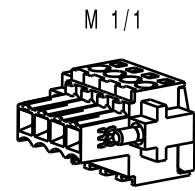
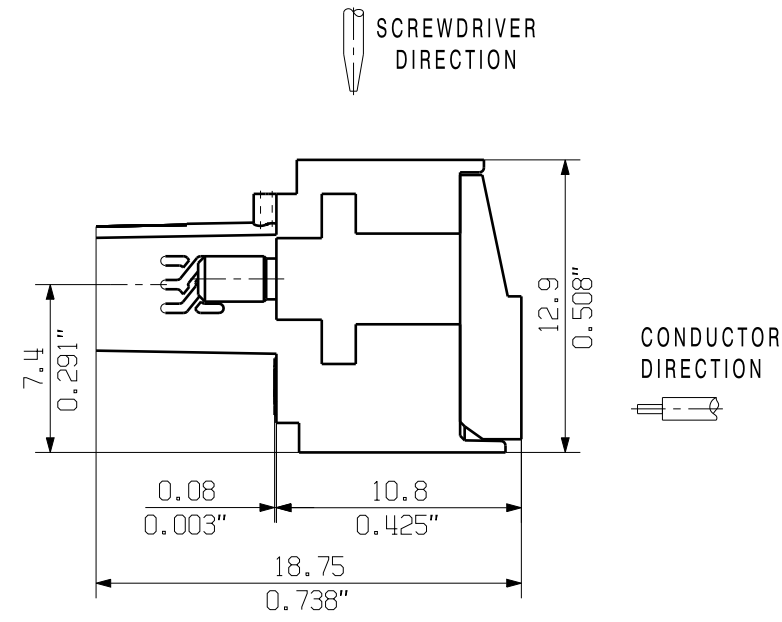
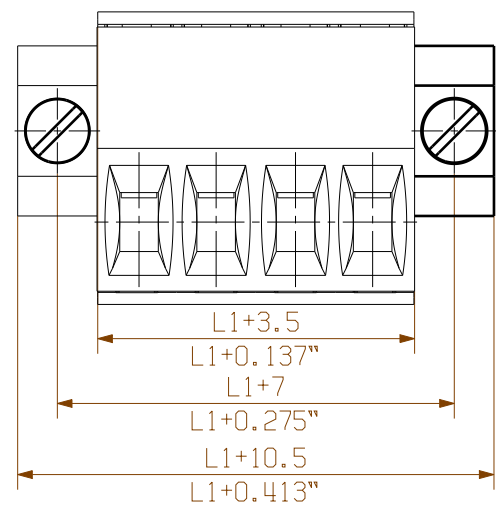
Graph



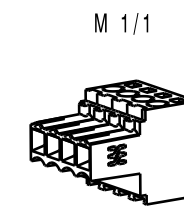
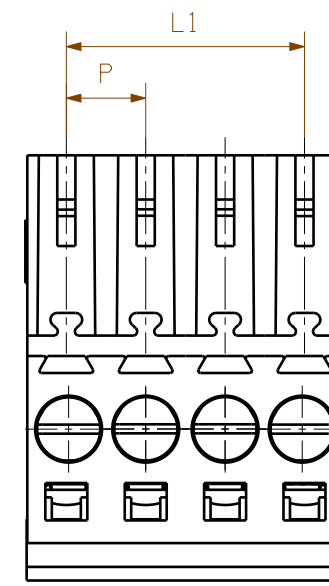
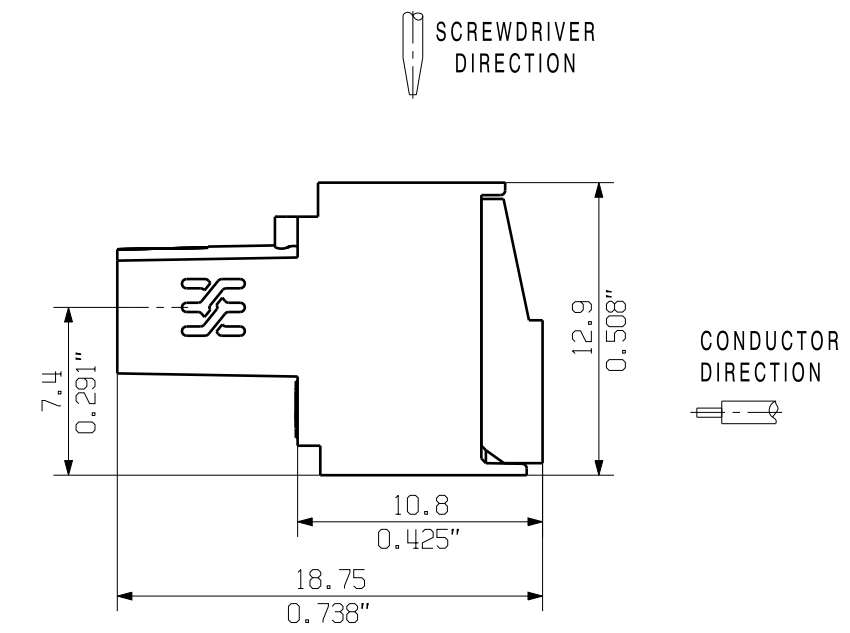
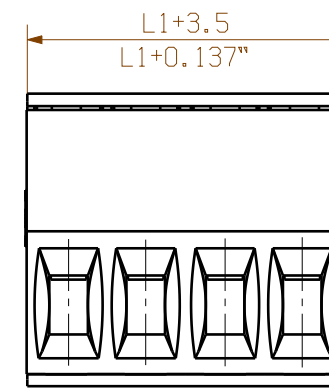
Graph



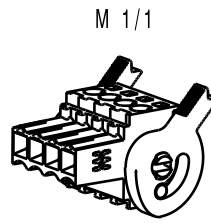
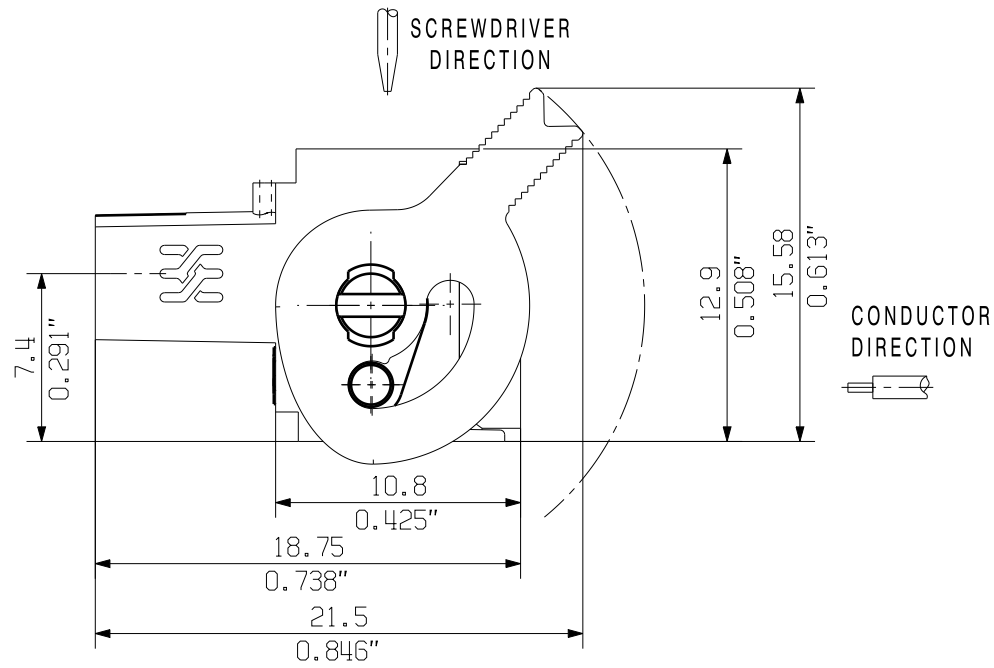
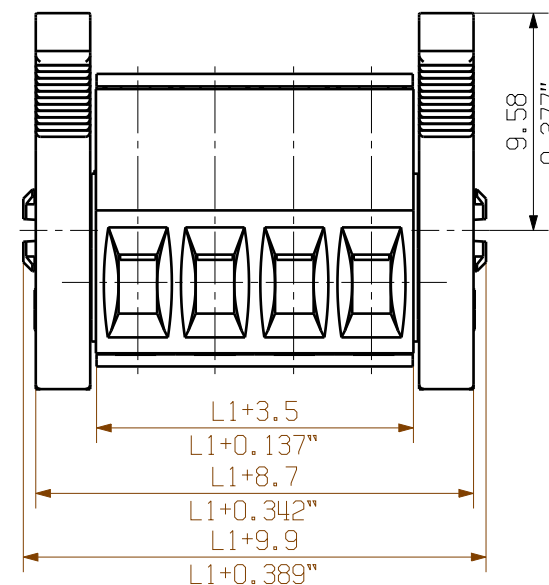
BL 3.50/04/180F



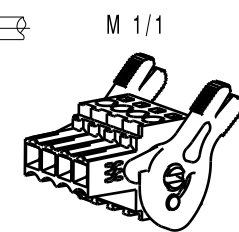
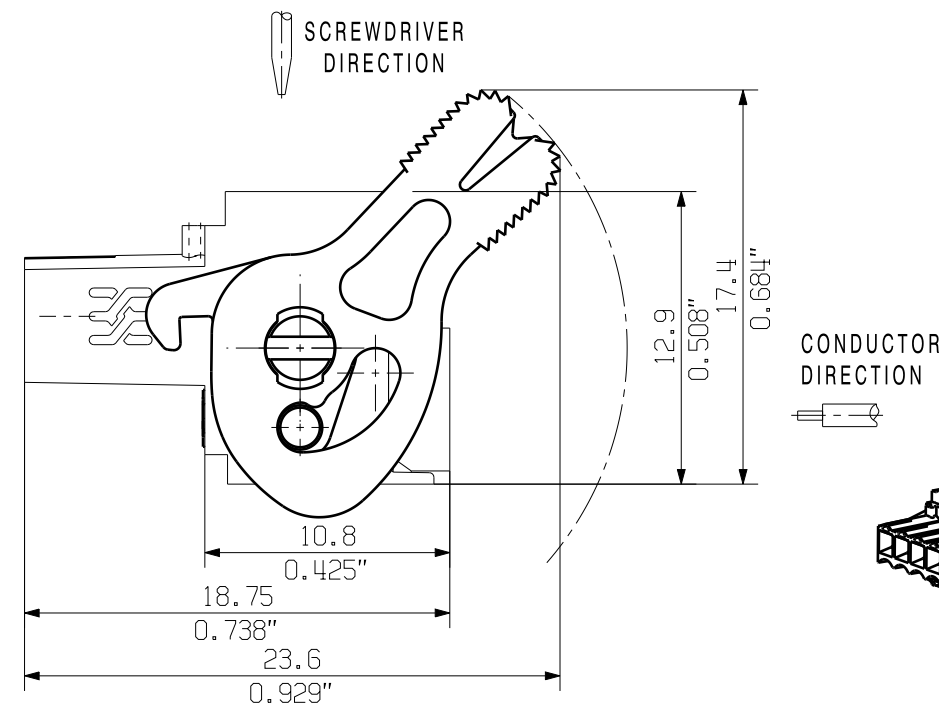
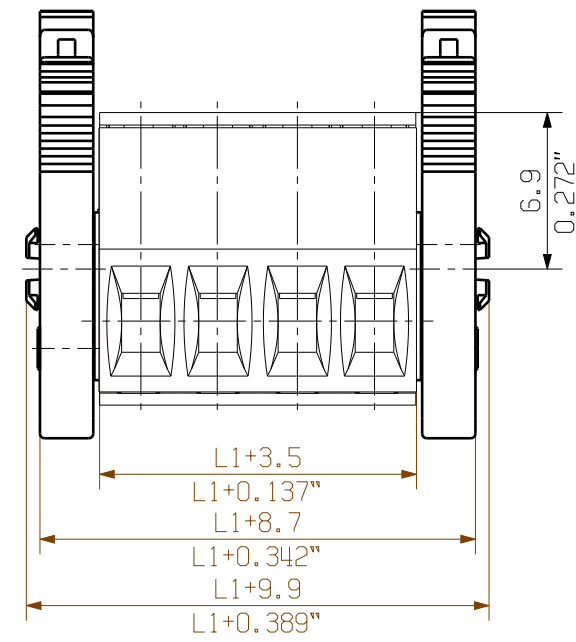
BL 3.50/04/180



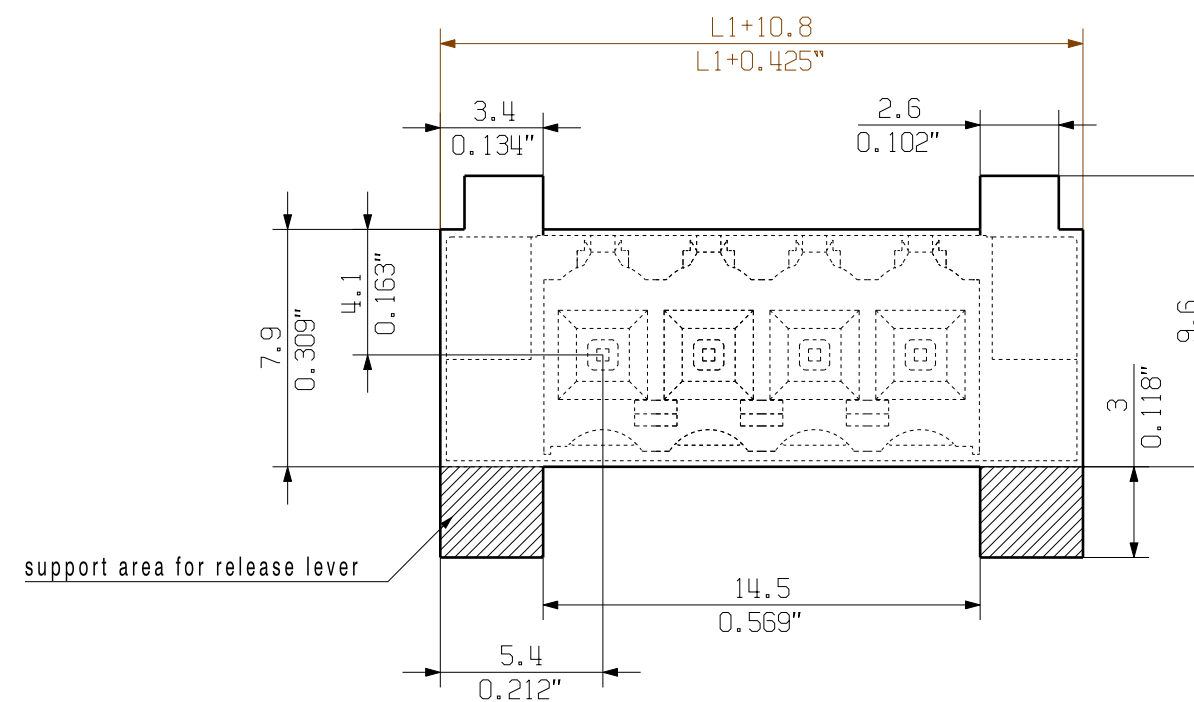
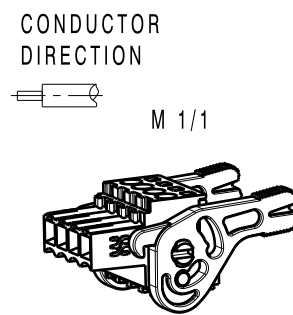
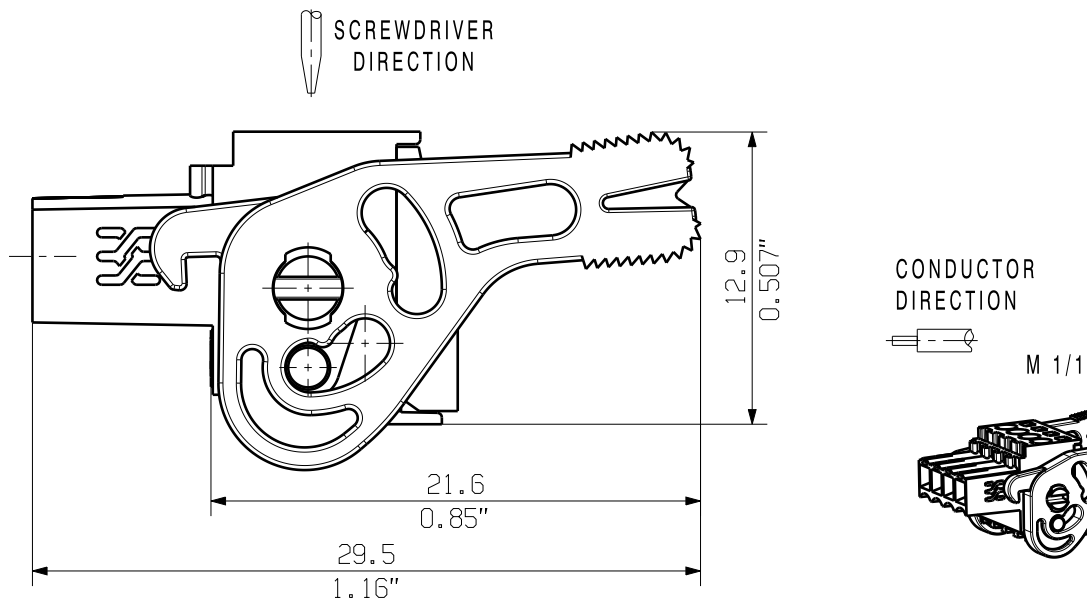
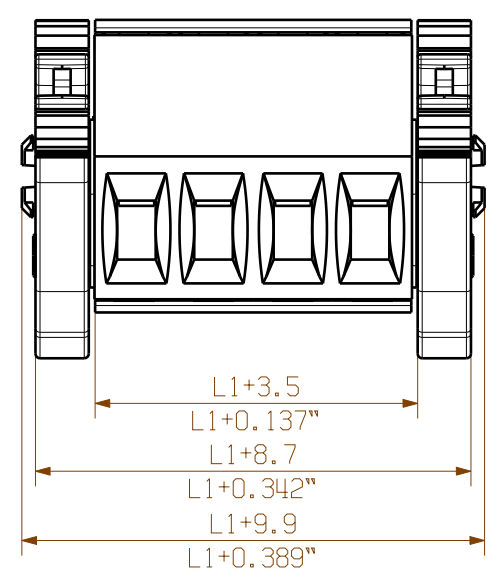
BL 3.50/04/180LH



BL 3.50/04/180LR



BL 3.50/04/180LR REDESIGN



P = 3.50 RASTER PITCH

For the mounting of PCBs, it should be noted that the rated data given in the catalogue relates only to the connection elements. The necessary creepage and clearance paths must be observed in connection with the respective applicant in accordance to VDE 0110. The current-carrying capacity and pitch tolerance is to be determined according to DIN IEC 326 part 3 very fine.

Weidmüller connectors are tested to the DIN VDE 0627 standard, and are valid for its field of application. Provided that the connectors are used to the intended purpose, all requirements with respect to the occurring of electrical, mechanical, thermal and corrosive stress will be satisfied.

24	80.5	3.169
23	77.0	3.032
22	73.5	2.894
21	70.0	2.756
20	66.5	2.618
19	63.0	2.480
18	59.5	2.343
17	56.0	2.205
16	52.5	2.067
15	49.0	1.929
14	45.5	1.791
13	42.0	1.654
12	38.5	1.516
11	35.0	1.378
10	31.5	1.240
9	28.0	1.102
8	24.5	0.965
7	21.0	0.827
6	17.5	0.689
5	14.0	0.551
4	10.5	0.413
3	7.0	0.276
2	3.5	0.138
n	POLZAHL POLES	L1 [mm] L1 [inch]

ALLGEMEINGUELTIGE KUNDENZEICHNUNG, AKTUELLER STAND NUR AUF ANFRAGE
GENERAL CUSTOMER DRAWING, TOPICAL VERSION ONLY IF REQUIRED

GENERAL TOLERANCE: DIN ISO 2768-m 	103300/5			Cat.no.:
	17.05.18 HELIS_MA	01		3 19675 (36)
	Modification			Sheet 00 of 00 sheets
	Date	Name		
	Drawn	02.09.2008	HELIS_MA	
	Responsible		AMANN_A	
	Checked			
	Approved		LANG_T	
Scale: 5/1				
Supersedes: .				
			Product file: BL 3.50	7382

BL 3.50/././180
BUCHSENSTECKER
FEMALE PLUG

Prüfung /
Verification