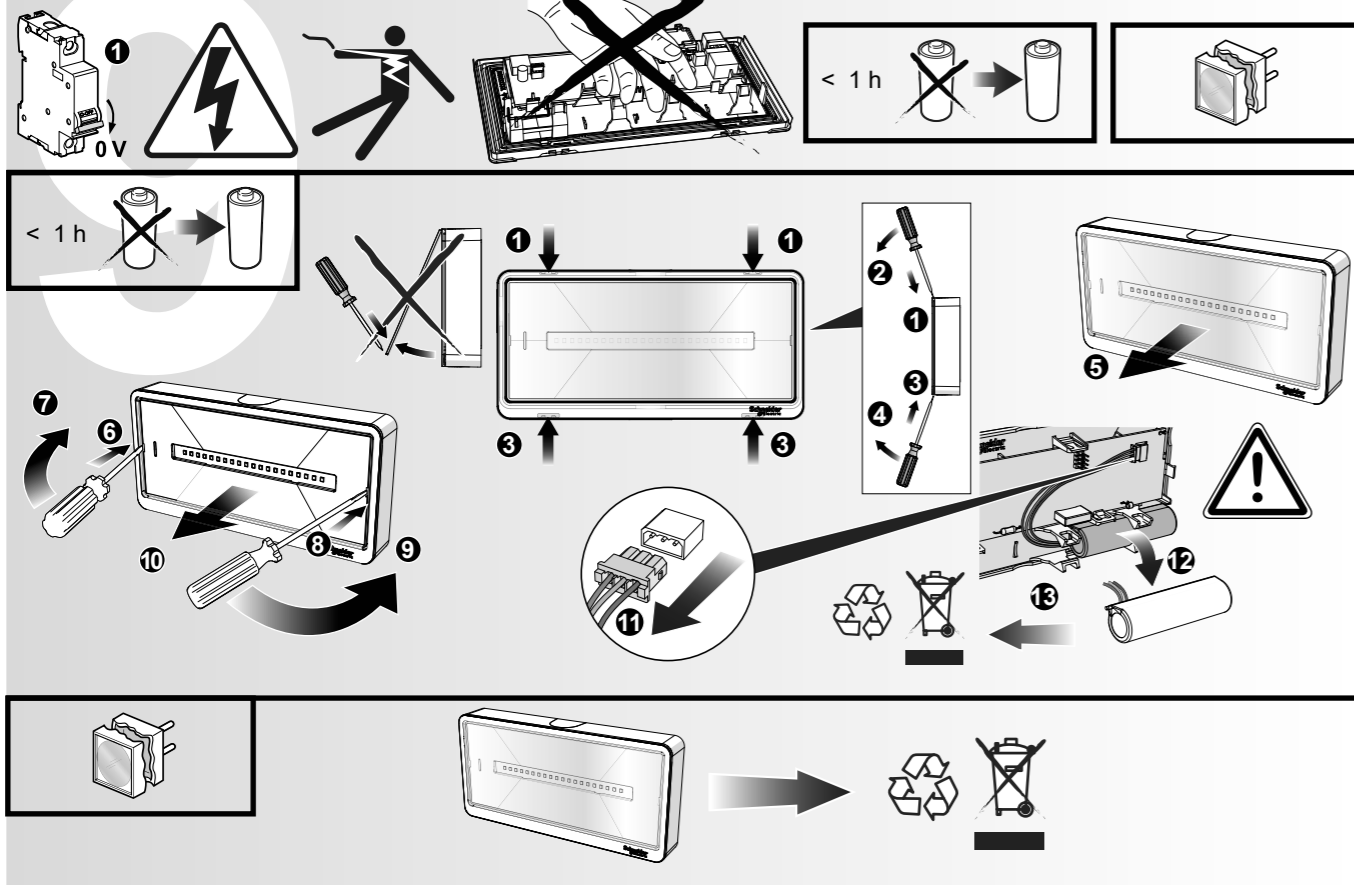


Maintenance



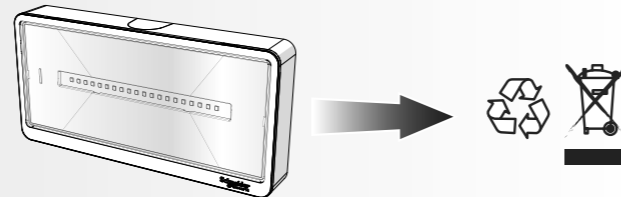
Caractéristiques techniques

	IP/IK	Batterie	h	w	lm	Veille	VA	W	Kg
OVA59130	42/09	3,2V 0,57Ah LifeP04	1	9x 0,3	60	10	1,8	0,7	0,35
OVA59131	65/09	3,2V 0,57Ah LifeP04	1	9x 0,3	60	10	1,8	0,7	0,35

Tecnologie Wireless	Wi-Fi
Fréquence de fonctionnement	2.405 + 2.480 GHz
Puissance maximale de sortie	12.87 dBm
Max Range de transmission (champ libre)	100 m (328,08 ft)



(*) ATS-S



ELIMINATION
La poubelle barrée appliquée sur l'appareil indique que le produit, à la fin de sa vie utile, doit être remis à des centres de collecte autorisés, ou encore rendu au revendeur lors de l'achat d'un nouvel appareil, pour être éliminé correctement de façon à limiter les effets négatifs pour l'environnement et les personnes et pour favoriser la réutilisation et/ou le recyclage des matériaux qui le composent. Contacter le service compétent des autorités locales pour des informations sur les centres de collecte, les modalités et sur les dispositions légales en vigueur.

Schneider Electric Industries SAS
35 Rue Joseph Monier
92500 Rueil Malmaison (France)
Tél : +33 (0)1 41 29 70 00
Fax : +33 (0)1 41 29 71 00
<http://www.schneider-electric.com>

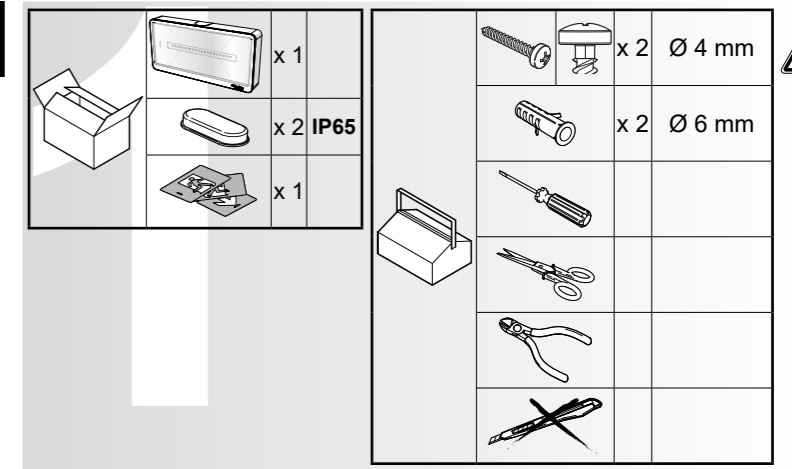
Ce produit doit être monté, raccordé et utilisé en respectant la législation et, ou encore, les normes d'installation en vigueur au moment considéré. Il peut se faire que les informations relatives aux normes, aux spécifications et aux innovations en matière de conception figurant dans cette publication ne soient pas actualisées. Contactez-nous dans tous les cas pour obtenir les toutes dernières mises à jour.

IST004240-Ed-03-09/2021

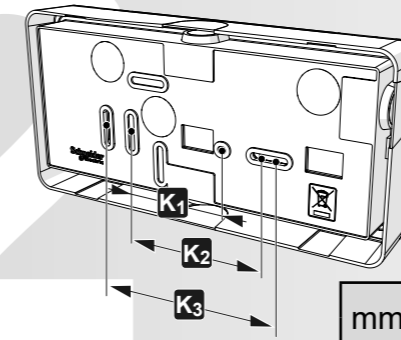
EXIWAY LIGHT EVAC-LINK IP42 - IP65

Schneider Electric

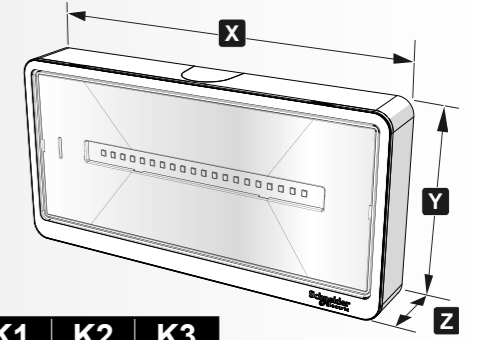
OVA59130
OVA59131



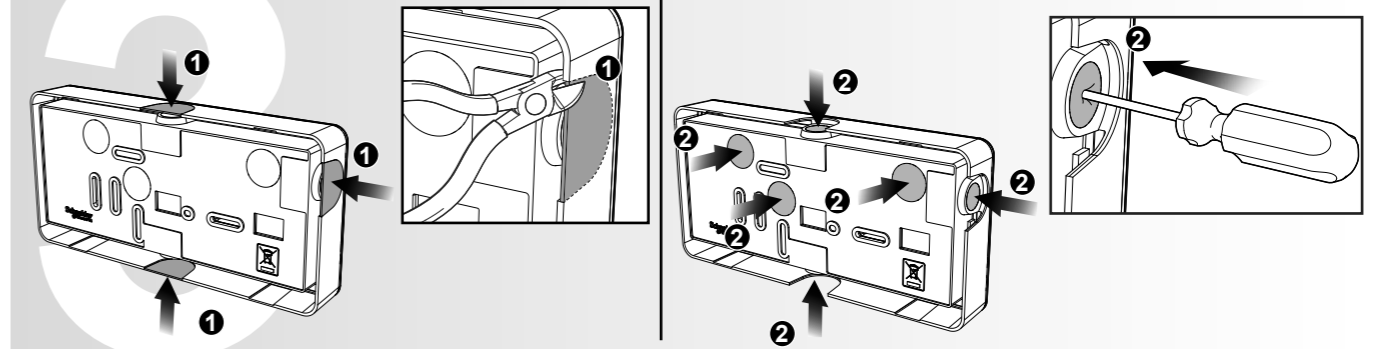
Dimensions



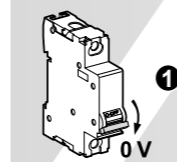
mm.	X	Y	Z	K1	K2	K3
	229	112	32	60	83,5	115



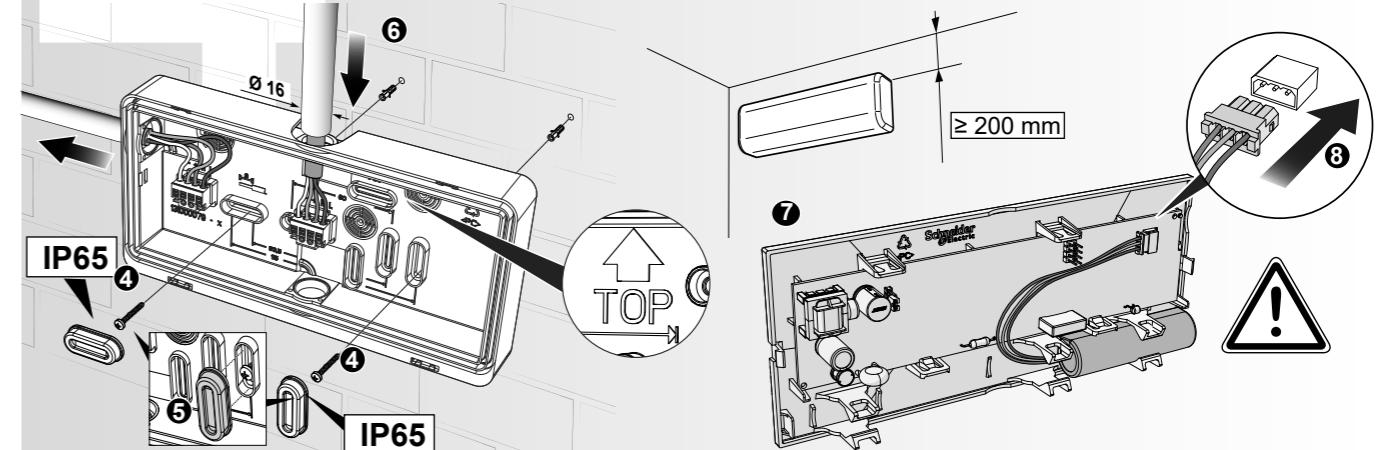
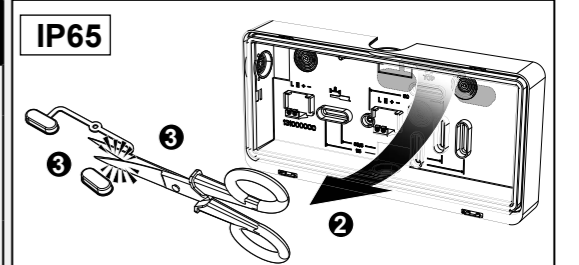
Entrée des câbles/tube



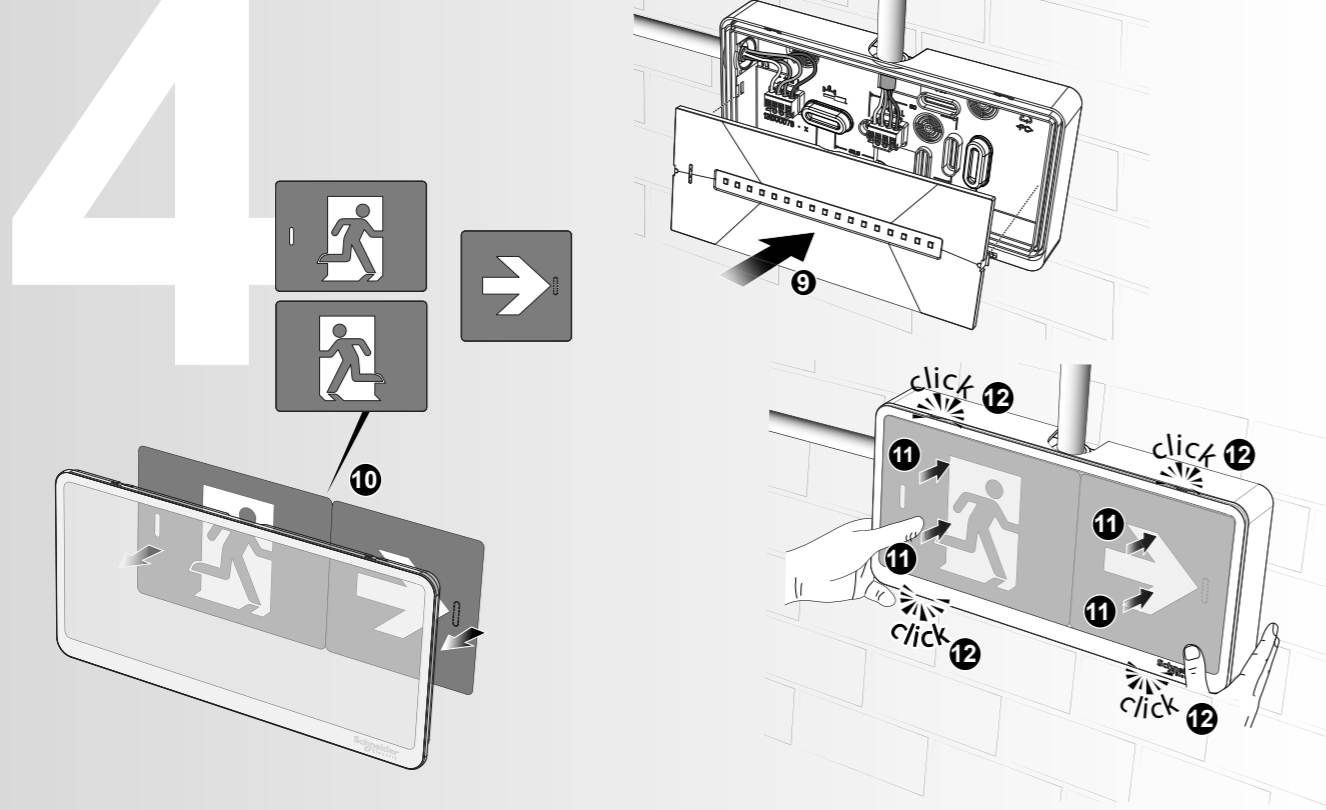
Installation



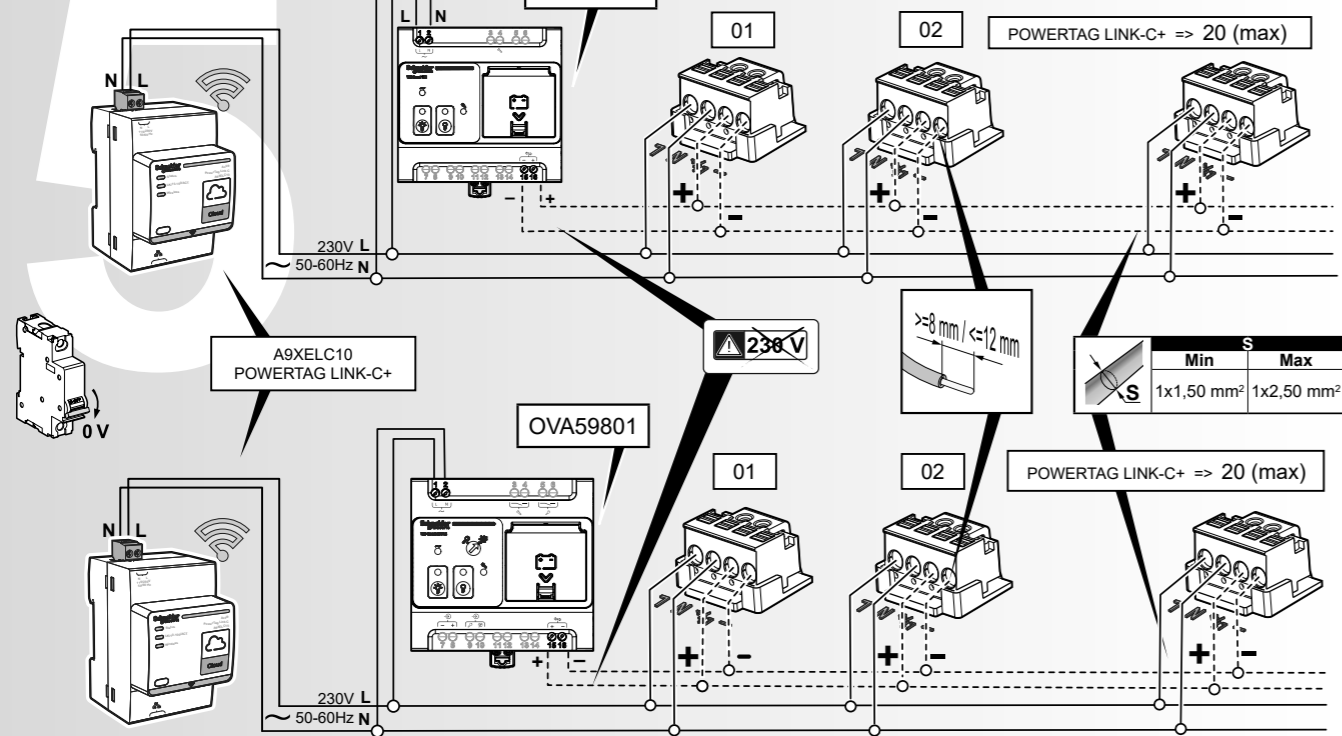
DANGER
RISQUE DE CHOC ÉLECTRIQUE, EXPLOSION OU COUP D'ARC
• Déclencher l'alimentation électrique avant de travailler sur l'équipement.
• L'équipement doit être installé seulement par du personnel électricien qualifié.
Le non-respect de ces instructions peut entraîner la mort ou de graves blessures.



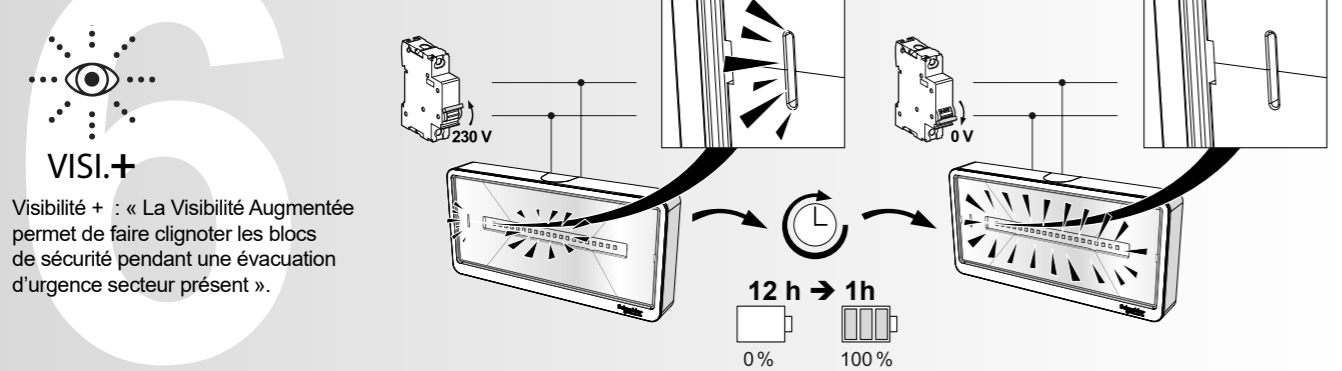
Installation



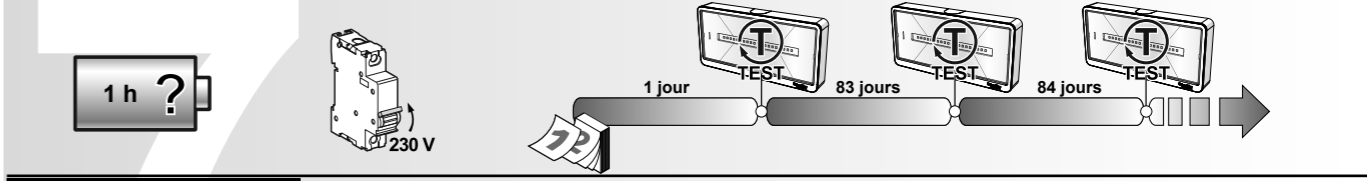
Raccordements



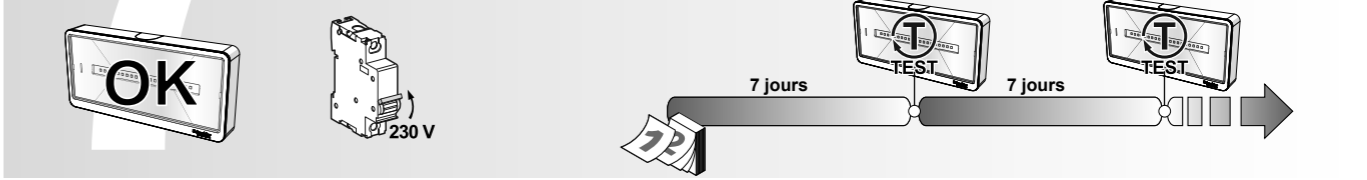
Recharge



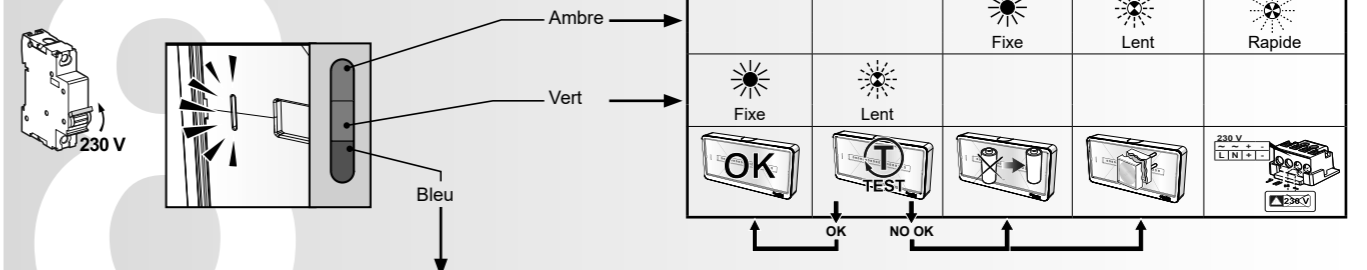
Test de durée



Test fonctionnel

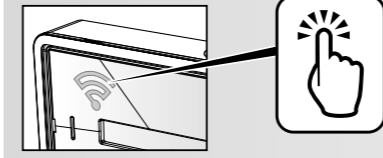


Signalisations



Off	Lent 2 sec. Dispositif non connecté	Rapide 0,5 sec. Réseau scan	3 clignotements / 4 sec. Communication réseau interrompue
-----	--	-----------------------------------	---

Signal non reconnu par le bus	Ambre Rapide	Vérifier le raccordement du bloc (ou inversion secteur et ligne télécommande)
Batterie non raccordée	Ambre Fixe - Veille off	Vérifier le raccordement de l'accumulateur sur la carte.
Led veille en panne	Ambre Fixe	Bloc à remplacer
Panne fonctionnelle	Ambre Lente	Bloc à remplacer
Défaut d'autonomie	Ambre Fixe	Batterie hors autonomie à remplacer
Test fonctionnel non effectué pendant une durée supérieure à 1 mois	Ambre / Verte Lente	Effectuer un test fonctionnel
Test d'autonomie non effectué pendant une durée supérieure à 1 an	Ambre / Verte Lente	Consulter la fiche technique
Test inhibé (seulement à travers FESB)		



	2-5 sec.	5-8 sec.	8-11 sec.	11-14 sec.	14-17 sec.
Vert	Lent	Très lent 4 sec.	1 clignotement / 4 sec.	2 clignotements / 4 sec.	3 clignotements / 4 sec.
Bleu	Identify 180 sec.	Très rapide 0,5 sec.	Signal réseau faible	Signal réseau suffisant	Signal réseau bon
	Test fonctionnel	Recherche manuelle (180 sec.)	Signal réseau faible	Signal réseau suffisant	Signal réseau bon
			Scan manuel du réseau		Retour aux paramètres d'usine